

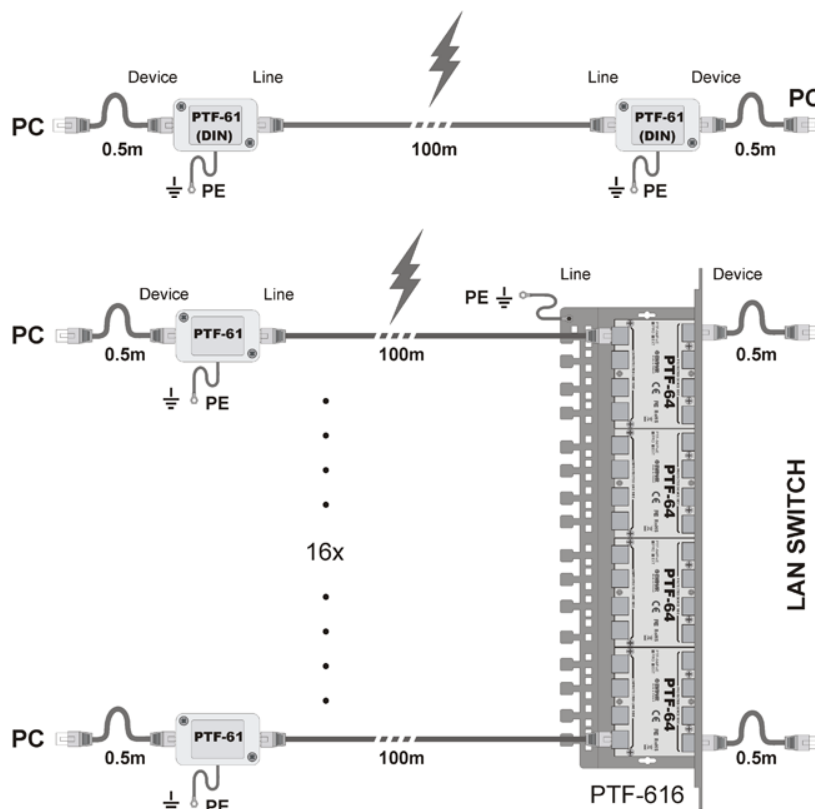
PRODUKT: Ogranicznik przepięć gigabitowej sieci LAN w osłonie termokurczliwej MODEL: PTF-61-EXT/PoE/T



1-kanalowe zabezpieczenie LAN, przeznaczone do ochrony przeciwprzepięciowej sieci Gigabit Ethernet, kompatybilne ze standardami 1000Base-T, 1000Base-TX i 10GBASE-T. Zawiera bezpośrednie odprowadzenie dużych ładunków udarowych indywidualnie z każdej żyły przewodu, bez dosyć często stosowanych elementów pośredniczących, które osłabiają odporność udarową i mają ogromny wpływ na emitowanie lub absorbowanie zakłóceń elektromagnetycznych. Bardzo starannie zaprojektowane wielowarstwowe obwody drukowane, specjalny proces ich produkcji i nowoczesne komponenty, pozwoliły uzyskać znakomite parametry wymagane w okablowaniu kategorii 6.

Trzy stopnie ochrony z zastosowaniem technologii MOSFET skutecznie filtrują przepięcia przenikające przez okablowanie oraz wprowadzają dodatkowy bufor separujący w przypadku wystąpienia dużych potencjałów pomiędzy switchem LAN poszczególnymi punktami końcowymi. Technologia MOSFET obniża poziom potencjału jaki dociera do chronionego urządzenia (Poziom ochrony napięciowej UP) w czasie przepięcia do wartości, która jest niewiele wyższa od znamionowego napięcia pracy (Un). Uzyskanie takich parametrów jest niemożliwe w przypadku najczęściej stosowanych rozwiązań konwencjonalnych. Niezależne obwody ochrony zasilania PoE, eliminują wzrost napięcia pomiędzy parami 1,2 - 3,6 oraz 4,5 - 7,8. Rozwiązanie to chroni zasilacze urządzeń końcowych przed uszkodzeniem w wyniku przepięć wywołanych wyładowaniami atmosferycznymi lub niekontrolowanemu wzrostowi napięcia, na przykład w wyniku uszkodzenia się zasilacza PoE. Zastosowane rozwiązania są całkowicie neutralne dla każdego standardu PoE i chronią każdy z nich, włącznie z Hi PoE.

Produkt testowany według kategorii D1, C2, C1, B2. Przeznaczony jest do stosowania na granicach stref LPZ0/LPZ1 lub wyższych.



MODEL: PTF-61-EXT/PoE/T

SPECYFIKACJA TECHNICZNA

NAZWA PARAMETRU	WARTOŚĆ
Linia danych	
Ilość kanałów LAN	1
Obsługiwane standardy Ethernet	10BASE-T, 100BASE-T, 1000BASE-T, 1000BASE-TX, 10GBASE-T
Zgodność z okablowaniem	Cat. 5e, 6, 6A
Stosowany z okablowaniem	FTP, UTP dowolnej kategorii
Złącze wejściowe (strona niechroniona)	Gniazdo ekranowane RJ-45
Złącze wyjściowe (strona chroniona)	Gniazdo ekranowane RJ-45
Ilość stopni ochronnych	3 (GDT, MOSFET, TVS)
Napięcie znamionowe DC (linia-ziemia) UN	90V DC
Napięcie maks. pracy trwałej (linia-ziemia) UC	110V DC
C1: Poziom ochrony 1kV/μs (linia-ziemia) UP	600V
C2: Prąd wyładowczy (8/20μs, linia-ziemia) I _{max} / żyła	2,5kA (max)
D1: Maksymalny prąd piorunowy (10/350μs, linia-ziemia) I _{imp}	1kA
Napięcie znamionowe DC (linia-linia) UN	3,3V DC
Napięcie maksymalne pracy trwałej (linia-linia) UC	3,5V DC
B2: Poziom ochrony 1kV/μs (linia-linia) UP	<8V
C1: Prąd wyładowczy (8/20μs, linia-linia) I _{imp}	0,5kA
Element odsprężający	Bezpiecznik MOSFET
Chronione linie	1-2, 3-6, 4-5, 7-8
Pojemność (linia-linia) @1MHz	5pF
Pojemność (linia-ziemia) @1MHz	2-3pF
Rezystancja szeregową	6Ω / linię
Prąd znamionowy I _N	300mA / linię
Linia PoE	
Napięcie znamionowe DC (linia-linia) UN	57V DC
Napięcie maksymalne pracy trwałej (linia-linia) UC	64V DC
B2: Poziom ochrony 1kV/μs (linia-linia) UP	75V DC
C1: Prąd wyładowczy (8/20μs, linia-linia) I _{imp}	0,5kA
Chronione linie (pary)	(1+2)-(3+6), (4+5)-(7+8)
Standard pracy PoE	Zgodny ze wszystkimi typami w tym Hi PoE
Cechy wspólne	
Wymiary	65 x 20 x 35 (mm)
Zastosowanie	Ochrona urządzeń instalowanych wewnątrz / na zewnątrz
Sposób montażu	Obudowa wolnostojąca
Sposób uziemienia	Przewód
Szczelność obudowy	IP20
Temperatura pracy	-40°C~60°C
Kod produktu (EAN)	5904041752070