

**PRODUKT: Miniaturowy ogranicznik przepięć do ochrony sieci LAN w osłonie termokurczliwej**  
**MODEL: PTF-51-ENG/PoE/Micro/T**



**PTF-51-ENG/PoE/Micro/T** to nowy miniaturowy ogranicznik przeciwprzepięciowy, wykorzystujący rozwiązanie Extreme No Ground. Przeznaczony jest do ochrony sieci LAN, gdzie występuje problem z doprowadzeniem linii uziemiającej PE do poszczególnych punktów kamerowych lub innych urządzeń końcowych LAN. Urządzenie może być zastosowane do ochrony kamer zewnętrznych, jednak ochrona będzie ograniczona wyłącznie do eliminacji niedużego impulsu elektromagnetycznego, zaindukowanego w przewodzie LAN. Współpracuje z sieciami LAN 10-BaseT oraz 100-BaseT, opartymi na przewodach UTP 5 lub 6 kategorii.

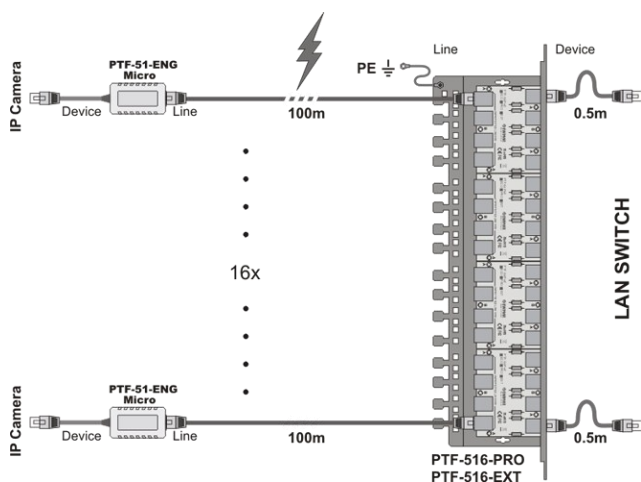
Małe wymiary oraz wbudowany przewód z wtykiem RJ-45, umożliwiając łatwe podłączenie oraz ukrywanie urządzenia w niedużych obudowach. Idealnie nadaje się do ochrony kamer przemysłowych IP, wyposażonych w oryginalne podstawy ukrywające akcesoria i wszelkie połączenia. Ogranicznik chroni przed skutkami przepięć oraz wyładowań atmosferycznych, a także aktami wandalizmu (działanie paralizatorów). Indywidualnie chroni każdą parę transmisyjną, przed przepięciami indukującymi się wewnątrz poszczególnych par oraz w poszczególnych zespołach par, wykorzystywanych do zasilania PoE.

**Do uzyskania pełnej skuteczności ogranicznika serii ENG, konieczne jest zastosowanie ogranicznika minimum serii PRO po drugiej stronie przewodu (w wersji 1-kanalowej lub wielokanałowej) i zapewnienie mu odpowiedniego uziemienia.**

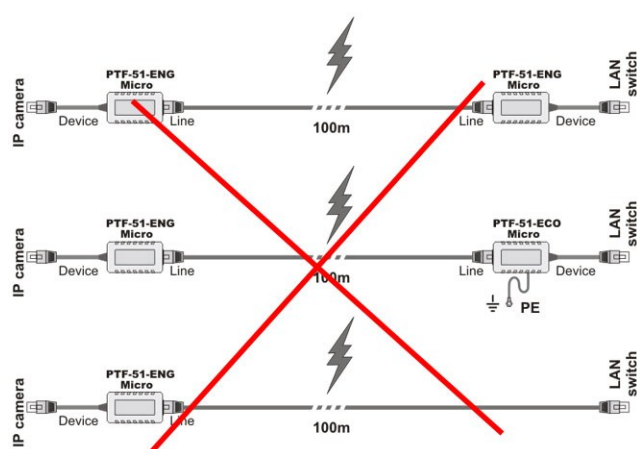
Dzięki zastosowaniu technologii MOSFET, zabezpieczenie PTF-51 3-krotnie skuteczniej eliminuje powstające przepięcia wewnątrz linii transmisyjnych i ma mniejszą podatność na uszkodzenia w wyniku długotrwałych prądów udarowych.

Specjalny układ połączeń, chroni urządzenia LAN przed wzrostem napięcia na liniach zasilających PoE powyżej 58V, w każdym z możliwych standardów (również przesyłanego na liniach transmisyjnych). Wewnątrz ogranicznika linie 4-5 i 7-8 są ze sobą połączone, ponieważ LAN 100Base-T wykorzystuje je wyłącznie do zasilania PoE.

Urządzenie nie zapewnia ciągłości ekranu dla przewodu FTP, jeżeli taka ciągłość jest wymagana, konieczne jest zastosowanie standardowych urządzeń PTF-51 lub PTF-51/DIN.



Przykład prawidłowych konfiguracji ogranicznika ENG



Przykład niezalecanych konfiguracji ogranicznika ENG

## MODEL: PTF-51-ENG/PoE/Micro/T

### SPECYFIKACJA TECHNICZNA

NAZWA PARAMETRU	WARTOŚĆ
<b>Linia danych</b>	
Ilość kanałów LAN	1
Obsługiwane standardy Ethernet	10Base-T, 100Base-T
Stosowany z okablowaniem	FTP, UTP dowolnej kategorii
Złącze wejściowe (strona niechroniona)	Gniazdo RJ-45
Złącze wyjściowe (strona chroniona)	Przewód z wtykiem RJ-45
Ilość stopni ochronnych	3
Napięcie znamionowe DC (linia-linia) UN	3,3V DC
Napięcie maksymalne pracy trwałej (linia-linia) UC	3,5V DC
Poziom ochrony 1kV/ $\mu$ s (linia-linia) UP	<8V
Prąd wyładowczy (8/20 $\mu$ s, linia-linia) Iimp	500A
Element odsprężający	Bezpiecznik MOSFET
Chronione linie	1-2, 3-6
Pojemność (linia-linia) @1MHz	6-15pF
Rezystancja szeregową	6 $\Omega$ / linię
Prąd znamionowy IN	300mA / linię
<b>Linia PoE</b>	
Napięcie znamionowe DC (linia-linia) UN	57V DC
Napięcie maksymalne pracy trwałej (linia-linia) UC	64V DC
Poziom ochrony 1kV/ $\mu$ s (linia-linia) UP	93V DC
Prąd wyładowczy (8/20 $\mu$ s, linia-linia) Iimp	600A
Chronione linie (pary)	(1+2)-(3+6), (4+5)-(7+8)
Standard pracy PoE	zgodny z IEEE 802.3af/at/bt-typ 3 (HiPoE, UPOE)
<b>Cechy wspólne</b>	
Wymiary	56 x 29 x 19 (mm) - bez przewodu
Zastosowanie	Ochrona urządzeń instalowanych wewnątrz
Sposób montażu	Obudowa wolnostojąca
Sposób uziemienia	-
Szczelność obudowy	IP20
Temperatura pracy	-40°C~60°C
Kod produktu (EAN)	5904041752117