

## PRODUKT: Zabezpieczenie przeciwprzebiegowe do sieci LAN MODEL: PTF-51-PRO/PoE



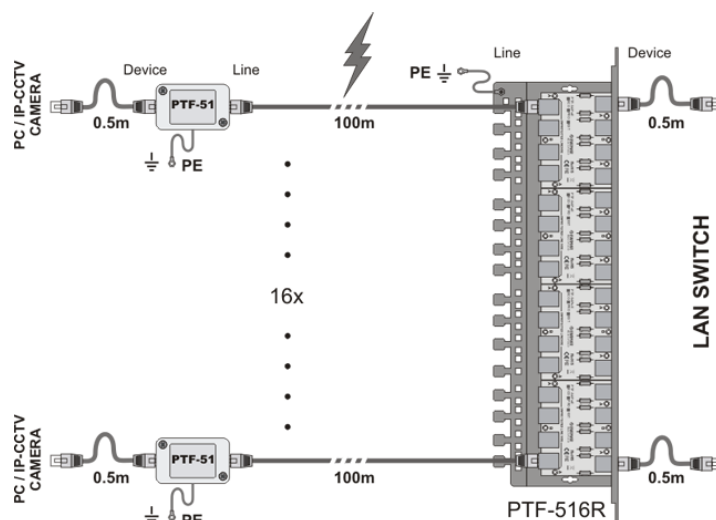
Zabezpieczenie przeciwprzebiegowe LAN o podwyższonej wytrzymałości udarowej, przeznaczone jest do ochrony przeciwprzebiegowej urządzeń pracujących w sieci LAN, w tym kamery IP, komputery PC, przełączniki LAN, sterowniki automatyki przemysłowej i budynków. Kompatybilne z sieciami Ethernet 10Base-T oraz 100Base-T, wykorzystującymi okablowanie kategorii 5, 5e, 6 oraz 6a. Każda żyła obwodu transmisji danych oraz zasilania PoE, chroniona jest przed udarami do 2,5kA z bezpośrednim odprowadzaniem ładunku do ziemi. Wysokiej jakości obwody drukowane wraz ze strojonymi parami różnicowymi, zapewniają bardzo dobre parametry transmisyjne i przyczyniają się do eliminacji przesłuchów, które są przyczyną niestabilnej pracy sieci LAN.

Produkt przeznaczony jest do instalacji, w których chociaż jedno z urządzeń końcowych sieci LAN znajduje się wewnątrz budynku lub w inny sposób jest narażone na przeniknięcie do instalacji ładunków o dużych wartościach. Dwa stopnie ochronne z funkcją odsprzęgania, skutecznie eliminują przebiegi względem ziemi oraz powstające wewnątrz par transmisyjnych.

Specjalny układ połączeń chroni przed przebiegami również urządzenia przed wzrostem napięcia na liniach zasilających PoE w każdym z możliwych standardów (również przesyłanego na liniach transmisyjnych). Linie 4-5 i 7-8 są ze sobą połączone, ponieważ LAN 100Base-T wykorzystuje je wyłącznie do zasilania PoE. Ogranicznik chroni obydwie grupy par zasilania przed wzrostem napięcia powyżej 58V i uszkodzeniem zasilaczy urządzeń końcowych, takich jak switche lub kamery IP. Moc zasilania PoE przekazywana przez ogranicznik może wynosić maksymalnie 60W (kompatybilność z HiPoE).

PTF-51-PRO/PoE zapewnia ciągłość ekranu przewodów FTP pomiędzy wejście a wyjściem i dodatkowo odprowadza do ziemi ładunek pojawiający się pomiędzy ekranem a uziemieniem. Ponieważ zalecane jest uziemienie ekranu przewodu FTP tylko z jednej strony, ekran po stronie ochronnika w trakcie normalnej pracy jest separowany galwanicznie na poziomie 90VDC.

Do zabezpieczenia jednego toru LAN, można wykorzystać dwa ochronniki 1-kanalowe, zamontowane na dwóch końcach przewodu i odpowiednio je uziemić. W przypadku konieczności zabezpieczenia wielu obwodów LAN, zalecane jest zastosowanie ogranicznika wielokanałowego po stronie switcha LAN i jednokanałowych po stronie urządzeń końcowych.



## MODEL: PTF-51-PRO/PoE

### SPECYFIKACJA TECHNICZNA

NAZWA PARAMETRU	WARTOŚĆ
<b>Linia danych</b>	
Ilość kanałów LAN	1
Obsługiwane standardy Ethernet	10Base-T, 100Base-T
Stosowany z okablowaniem	FTP, UTP dowolnej kategorii
Złącze wejściowe (strona niechroniona)	Gniazdo ekranowane RJ-45
Złącze wyjściowe (strona chroniona)	Gniazdo ekranowane RJ-45
Ilość stopni ochronnych	2 (GDT, TVS)
Napięcie znamionowe DC (linia-ziemia) UN	90V DC
Napięcie maksymalne pracy trwałej (linia-ziemia) UC	110V DC
Poziom ochrony 1kV/μs (linia-ziemia) UP	600V
Prąd wyładowczy (8/20μs, linia-ziemia) Iimp / żyła	2,5kA (max)
Prąd piorunowy (10/350μs, linia-ziemia) Iimp	1kA
Napięcie znamionowe DC (linia-linia) UN	3,3V DC
Napięcie maksymalne pracy trwałej (linia-linia) UC	3,5V DC
Poziom ochrony 1kV/μs (linia-linia) UP	20V
Prąd wyładowczy (8/20μs, linia-linia) Iimp	100A
Element odsprzęgający	Rezystor udarowy
Chronione linie	1-2, 3-6
Pojemność (linia-linia) @1MHz	6-15pF
Pojemność (linia-ziemia) @1MHz	1-2pF
Rezystancja szeregową	2,2Ω / linię
Prąd znamionowy IN	300mA / linię
<b>Linia PoE</b>	
Napięcie znamionowe DC (linia-linia) UN	57V DC
Napięcie maksymalne pracy trwałej (linia-linia) UC	64V DC
Poziom ochrony 1kV/μs (linia-linia) UP	93V DC
Prąd wyładowczy (8/20μs, linia-linia) Iimp	100A
Napięcie znamionowe DC (linia-ziemia) UN	90V DC
Napięcie maksymalne pracy trwałej (linia-ziemia) UC	110V DC
Poziom ochrony 1kV/μs (linia-ziemia) UP	600V
Prąd wyładowczy (8/20μs, linia-ziemia) Iimp / żyła	2,5kA (max)
Chronione linie (pary)	(1+2)-(3+6), (4+5)-(7+8)
Standard pracy PoE	zgodny z IEEE 802.3af/at/bt-typ 3 (HiPoE, UPOE)
Straty mocy PoE na obwodach ochronnych	IEEE 802.3af, opcja A: <b>0,23W</b> @48VDC IEEE 802.3af, opcja B: <b>0,13W</b> @48VDC IEEE 802.3at, opcja A: <b>0,68W</b> @54VDC IEEE 802.3at opcja B: <b>0,35W</b> @54VDC IEEE 802.3bt, Typ 3, opcja AB: <b>0,8W</b> @54VDC *) dane dla maksymalnego przewidzianego obciążenia
<b>Cechy wspólne</b>	
Wymiary	65 x 30 x 40 (mm)
Zastosowanie	Ochrona urządzeń instalowanych wewnątrz / na zewnątrz
Sposób montażu	Obudowa wolnostojąca / przykręcana do ściany
Sposób uziemienia	Przewód
Szczelność obudowy	IP40
Temperatura pracy	-40°C~60°C
Kod produktu (EAN)	5904041750359