

## PRODUKT: Zabezpieczenie sieci LAN MODEL: PTF-51-EXT/PoE/Micro



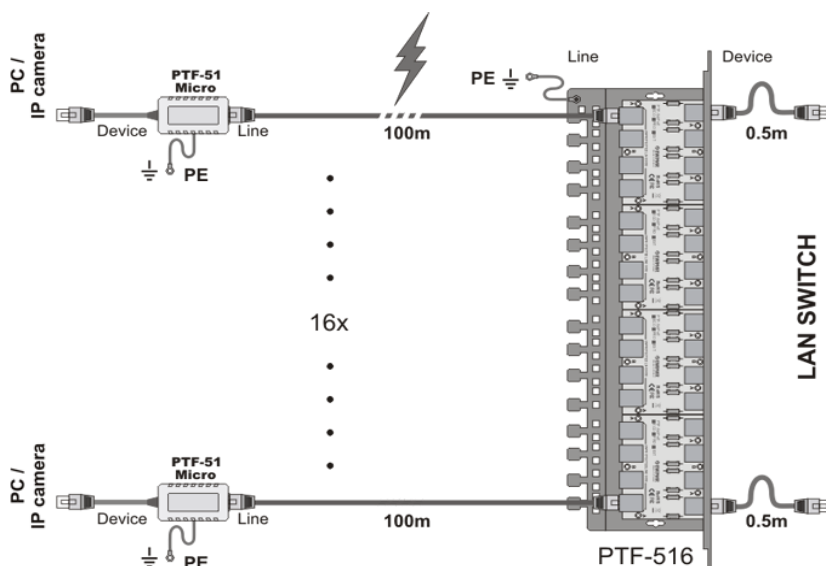
PTF-51-EXT/PoE/Micro jest miniaturowym zabezpieczeniem przeciwprzebieciowym serii EXTREME, dedykowanym do sieci LAN 100-BaseT, opartych na przewodach UTP 5 lub 6 kategorii. Małe wymiary oraz wbudowany przewód z wtykiem RJ45, umożliwia łatwe podłączenie oraz ukrywanie urządzenia w niedużych obudowach. Idealnie nadaje się do ochrony kamer przemysłowych IP, wyposażonych w oryginalne podstawy ukrywające akcesoria i wszelkie połączenia. Zabezpieczenie chroni przed skutkami przepięć oraz wyładowań atmosferycznych, a także aktami wandalizmu (działanie paralizatorów). Urządzenie indywidualnie chroni każdą parę transmisyjną, gdzie następuje eliminacja przepięć powyżej 3,5V wewnątrz nich oraz odprowadza do ziemi ładunki o wartości do 2,5kA z każdej żyły przewodu.

Zalecany jest do ochrony urządzeń LAN, montowanych na metalowych słupach, wysięgnikach lub konstrukcjach metalowych. Dzięki zastosowaniu technologii MOSFET, zabezpieczenie PTF-51-EXT trzykrotnie skuteczniej eliminuje powstające przepięcia wewnątrz linii transmisyjnych i ma mniejszą podatność na uszkodzenia w wyniku długotrwałych prądów udarowych. Dzięki super szybkiej reakcji na przekroczony prąd szeregowy, jest znakomitym rozwiązaniem ochronnym przed prądami wyrównawczymi, powstającymi w trakcie wyładowania pomiędzy poszczególnymi punktami uziomu konstrukcji metalowych. Jest to istotne w przypadku instalacji CCTV, gdzie wiele urządzeń końcowych instalowanych jest na słupach lub w środowisku przemysłowym.

Specjalny układ połączeń chroni urządzenia przed wzrostem napięcia na liniach zasilających PoE w każdym z możliwych standardów (również przesyłanego na liniach transmisyjnych). Linie 4-5 i 7-8 są ze sobą połączone, ponieważ LAN 100Base-T wykorzystuje je wyłącznie do zasilania PoE. Zabezpieczenie chroni obydwie grupy par zasilania przed wzrostem napięcia powyżej 58V i uszkodzeniem zasilaczy urządzeń końcowych, takich jak switche lub kamery IP.

Zalecany jest do ochrony urządzeń końcowych, instalowanych na zewnątrz budynków (ściany, poddasza), gdzie wartość zaindukowanego ładunku może być duża. Urządzenie nie zapewnia ciągłości ekranu dla przewodu FTP, jeżeli taka ciągłość jest wymagana, konieczne jest zastosowanie standardowych urządzeń PTF-51 lub PTF-51/DIN.

Produkt testowany według kategorii D1, C2, C1, B2. Przeznaczony jest do stosowania na granicach stref LPZ0/LPZ1 lub wyższych.



## MODEL: PTF-51-EXT/PoE/Micro

### SPECYFIKACJA TECHNICZNA

NAZWA PARAMETRU	WARTOŚĆ
<b>Linia danych</b>	
Ilość kanałów LAN	1
Obsługiwane standardy Ethernet	10Base-T, 100Base-T
Stosowany z okablowaniem	FTP, UTP dowolnej kategorii
Złącze wejściowe (strona niechroniona)	Gniazdo RJ-45
Złącze wyjściowe (strona chroniona)	Przewód z wtykiem RJ-45
Ilość stopni ochronnych	3 (GDT, MOSFET, TVS)
Napięcie znamionowe DC (linia-ziemia) UN	90V DC
Napięcie maksymalne pracy trwałej (linia-ziemia) UC	110V DC
C1: Poziom ochrony 1kV/μs (linia-ziemia) UP	600V
C2: Prąd wyładowczy (8/20μs, linia-ziemia) I <sub>max</sub> / żyła	2,5kA (max)
Napięcie znamionowe DC (linia-linia) UN	3,3V DC
Napięcie maksymalne pracy trwałej (linia-linia) UC	3,5V DC
B2: Poziom ochrony 1kV/μs (linia-linia) UP	<8V
C1: Prąd wyładowczy (8/20μs, linia-linia) I <sub>imp</sub>	0,5kA
D1: Maksymalny prąd piorunowy (10/350μs, linia-ziemia) I <sub>imp</sub>	1kA
Element odsprężający	Bezpiecznik MOSFET
Chronione linie	1-2, 3-6
Pojemność (linia-linia) @1MHz	6-15pF
Pojemność (linia-ziemia) @1MHz	2-3pF
Rezystancja szeregową	6Ω / linię
Prąd znamionowy IN	300mA / linię
<b>Linia PoE</b>	
Napięcie znamionowe DC (linia-linia) UN	57V DC
Napięcie maksymalne pracy trwałej (linia-linia) UC	64V DC
B2: Poziom ochrony 1kV/μs (linia-linia) UP	93V DC
C1: Prąd wyładowczy (8/20μs, linia-linia) I <sub>imp</sub>	0,5kA (opcja A), 250A (opcja B)
Napięcie znamionowe DC (linia-ziemia) UN	90V DC
Napięcie maksymalne pracy trwałej (linia-ziemia) UC	110V DC
C1: Poziom ochrony 1kV/μs (linia-ziemia) UP	600V
C2: Prąd wyładowczy (8/20μs, linia-ziemia) I <sub>max</sub> / żyła	2,5kA (max)
Chronione linie (pary)	(1+2)-(3+6), (4+5)-(7+8)
Standard pracy PoE	zgodny z IEEE 802.3af/at/bt-typ 3 (HiPoE, UPOE)
<b>Cechy wspólne</b>	
Wymiary	56 x 31 x 27.5 (mm) - tylko obudowa
Zastosowanie	Ochrona urządzeń instalowanych wewnątrz / na zewnątrz
Sposób montażu	Obudowa wolnostojąca
Sposób uziemienia	Przewód
Szczelność obudowy	IP40
Temperatura pracy	-40°C~60°C
Kod produktu (EAN)	5904041750137