

Hartte seria SHD



Elektrozaczepty przeciwpożarowe z serii SHD posiadają certyfikat uprawniający do stosowania we wszystkich rodzajach drzwi dymoszczelnych i przeciwpożarowych o odporności ogniowej EI60 zgodnie z rozporządzeniem CPR 305/2011 oraz zharmonizowaną normą dla elektrozaczepty 14846.

Posiadają stalowy zaczepty z zakresem regulacji 4 mm oraz symetryczną obudowę, co ułatwia i przyspiesza montaż w prawych i lewych drzwiach a także upraszcza proces otworowania ościeżnic do drzwi ppoż.

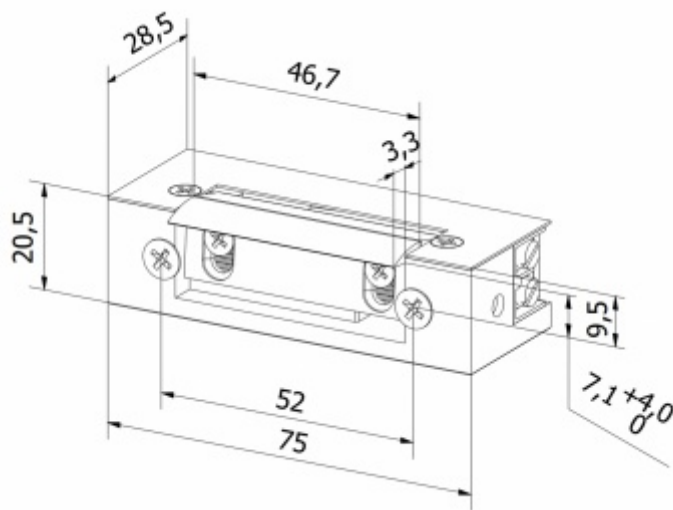
Cechy charakterystyczne:

- do drzwi przeciwpożarowych o klasyfikacji EI60
- typ pracy NC (normalnie zamknięty) lub NO (rewersyjny)
- symetryczna budowa
- wymiary: szerokość 20,5 mm, wysokość 75 mm, głębokość 28,5 mm, w wersji z monitoringiem: 20,5 mm x 81,8 mm x 29 mm
- wytrzymałość mechaniczna - nacisk 3500 N (350 kg)
- wytrzymałość mechaniczna - cykle otwierania 200.000
- do drzwi lewych i prawych
- regulowany zaczepty w zakresie 4 mm

Dostępne modele:

- standard (normalnie zamknięty)
- rewersyjny (montaż na zamku dodatkowym)
- niskoprądowy

Powyższe modele dostępne również z monitoringiem stanu drzwi (M) lub/i warystorem (V).



Dane elektryczne

	12AC/DC	12DC	12DC rewers	24AC/DC	24DC	24DC rewers
Indeks	SHD12U	SHD12N	SHD12R	SHD24U	SHD24N	SHD24R
Tolerancja napięcia (V)	10-14	10-14	10-14	AC 21-26 DC 20-26	20-26	20-26
Oporność (Ohm)	21	38	63	130	150	250
Pobór prądu AC (mA)	400	-	-	130	-	-
Pobór prądu DC (mA)	570	320	190	180	160	100
Praca ciągła pod prądem (100% ED)	nie	opcja	tak	nie	opcja	tak

Tabela modeli

Nazwa modelu	Rodzaj	Napięcie		Zasilanie		Działanie		Funkcje				Obudowa	Zaczep	
		12V	24V	AC	DC	NC	NO	Wyłącznik	Pamięć	Monitoring	Waryator			Wzmocniona sprężyna
SHD12U	standard	●		●	●	●							symetryczna	stalowy, regulowany
SHD12UV	standard	●		●	●	●					●		symetryczna	stalowy, regulowany
SHD12N	niskoprądowy	●			●	●							symetryczna	stalowy, regulowany
SHD12NV	niskoprądowy	●			●	●					●		symetryczna	stalowy, regulowany
SHD12R	rewersyjny	●			●		●						symetryczna	stalowy, regulowany
SHD12RV	rewersyjny	●			●		●				●		symetryczna	stalowy, regulowany
SHD24U	standard		●	●	●	●							symetryczna	stalowy, regulowany
SHD24UV	standard		●	●	●	●					●		symetryczna	stalowy, regulowany
SHD24N	niskoprądowy		●		●	●							symetryczna	stalowy, regulowany
SHD24NV	niskoprądowy		●		●	●					●		symetryczna	stalowy, regulowany
SHD24R	rewersyjny		●		●		●						symetryczna	stalowy, regulowany
SHD24RV	rewersyjny		●		●		●				●		symetryczna	stalowy, regulowany
SHD12UM	standard	●		●	●	●				●			symetryczna	stalowy, regulowany
SHD12UMV	standard	●		●	●	●				●	●		symetryczna	stalowy, regulowany
SHD12NM	niskoprądowy	●			●	●				●			symetryczna	stalowy, regulowany
SHD12NMV	niskoprądowy	●			●	●				●	●		symetryczna	stalowy, regulowany
SHD12RM	rewersyjny	●			●		●			●			symetryczna	stalowy, regulowany
SHD12RMV	rewersyjny	●			●		●			●	●		symetryczna	stalowy, regulowany
SHD24UM	standard		●	●	●	●				●			symetryczna	stalowy, regulowany
SHD24UMV	standard		●	●	●	●				●	●		symetryczna	stalowy, regulowany
SHD24NM	niskoprądowy		●		●	●				●			symetryczna	stalowy, regulowany
SHD24NMV	niskoprądowy		●		●	●				●	●		symetryczna	stalowy, regulowany
SHD24RM	rewersyjny		●		●		●			●			symetryczna	stalowy, regulowany
SHD24RMV	rewersyjny		●		●		●			●	●		symetryczna	stalowy, regulowany

[Wyjaśnienie funkcji](#)

Tabela blach

Indeks	Rodzaj blachy zaczepowej				Materiał		Cechy charakterystyczne						Wymiary	Zastosowanie - serie elektrozaczepek
	plaska otwarta	kątowa	plaska zamknięta	typu "U"	stal ocynkowana	stal nierdzewna	ostre rogi	zaokrąglone rogi	lewa	prawa	2 otwory montażowe	4 otwory montażowe	mm	Modele dopasowane do poszczególnych blach
OK-P1	●				●		●		●	●			85 x 24 x 3	ES1, XS, XSHD (bez modeli z monitoringiem)
OK-P2	●				●		●		●	●	●		130 x 25 x 3	ES1, S, XS, SHD, XSHD
OK-P3	●					●	●		●	●	●		130 x 25 x 3	ES1, S, XS, SHD, XSHD
OK-P4	●				●		●		●	●		●	250 x 25 x 3	ES1, S, XS, SHD, XSHD
OK-P5	●				●		●		●	●	●		250 x 25 x 3	ES1, S, XS, SHD, XSHD
OK-P6	●				●		●		●	●	●		250 x 25 x 3	EL1, ELP, ES1, S, XS, SHD, XSHD
OK-P7	●					●	●		●	●		●	250 x 25 x 3	ES1, S, XS, SHD, XSHD
OK-K1		●			●		●		●	●		●	150 x 25/32 x 2	ES1, S, XS, SHD, XSHD
OK-K2		●			●		●		●			●	250 x 25/32 x 2	ES1, S, XS, SHD, XSHD
OK-K3		●			●		●		●			●	250 x 25/32 x 2	EL1, ELP, ES1, S, XS, SHD, XSHD
OK-K4		●			●		●			●		●	250 x 25/32 x 2	ES1, S, XS, SHD, XSHD
OK-K5		●			●		●			●		●	250 x 25/32 x 2	EL1, ELP, ES1, S, XS, SHD, XSHD
OK-K6		●			●			●	●			●	250 x 25/32 x 2	ES1, S, XS, SHD, XSHD
OK-K7		●			●			●	●			●	250 x 25/32 x 2	EL1, ELP, ES1, S, XS, SHD, XSHD
OK-K8		●			●			●		●		●	250 x 25/32 x 2	ES1, S, XS, SHD, XSHD
OK-K9		●			●			●		●		●	250 x 25/32 x 2	EL1, ELP, ES1, S, XS, SHD, XSHD
OK-C1			●			●	●		●	●	●		120 x 24 x 3	XS-C, XSHD-C, SHD-C
OK-C2			●			●		●	●	●	●		120 x 24 x 3	XS-C, XSHD-C, SHD-C
OK-C3			●			●	●		●	●	●		200 x 24 x 3	XS-C, XSHD-C, SHD-C
OK-C4			●			●		●	●	●	●		250 x 24 x 3	XS-C, XSHD-C, SHD-C
OK-U1				●		●	●		●		●		200 x 24 x 1,5	XS, XS-CF
OK-U2				●		●	●			●	●		200 x 24 x 1,5	XS, XS-C