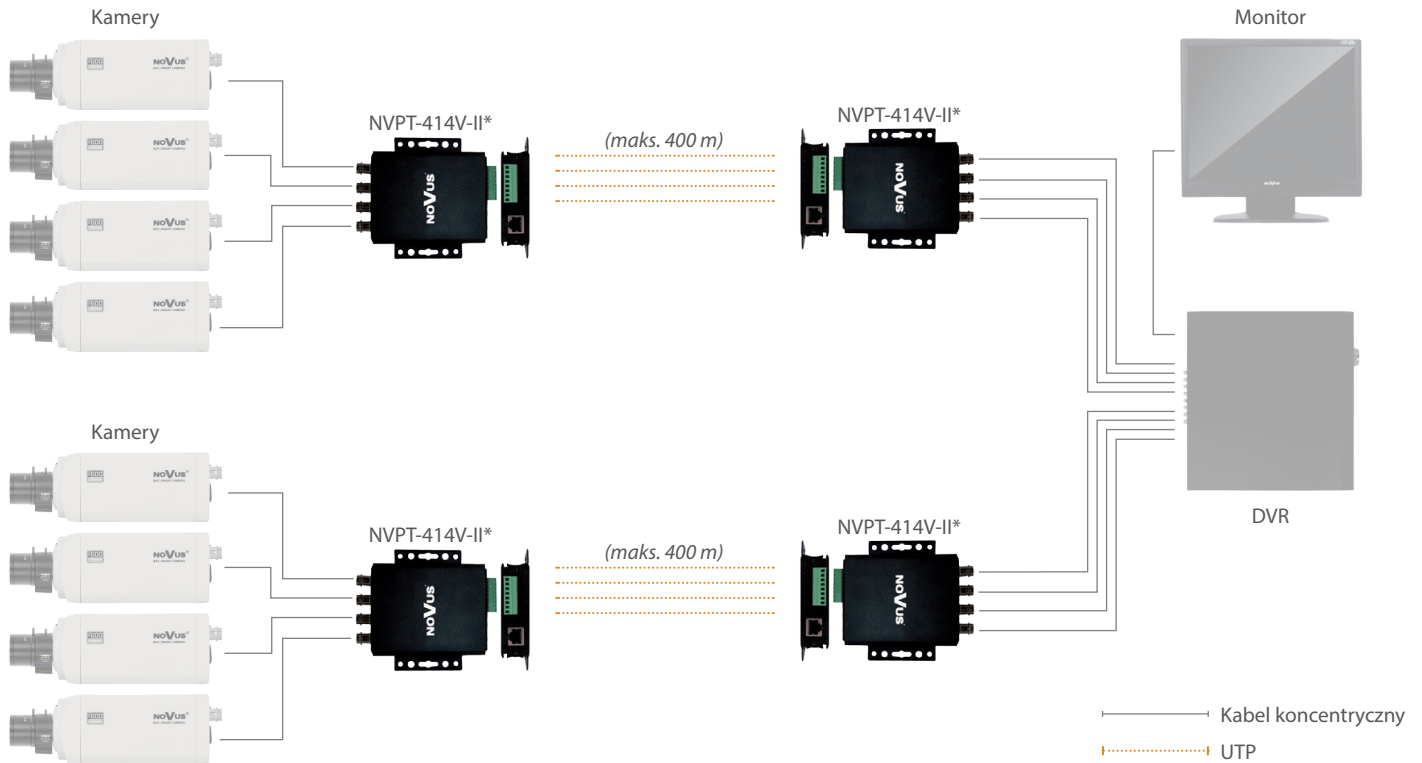
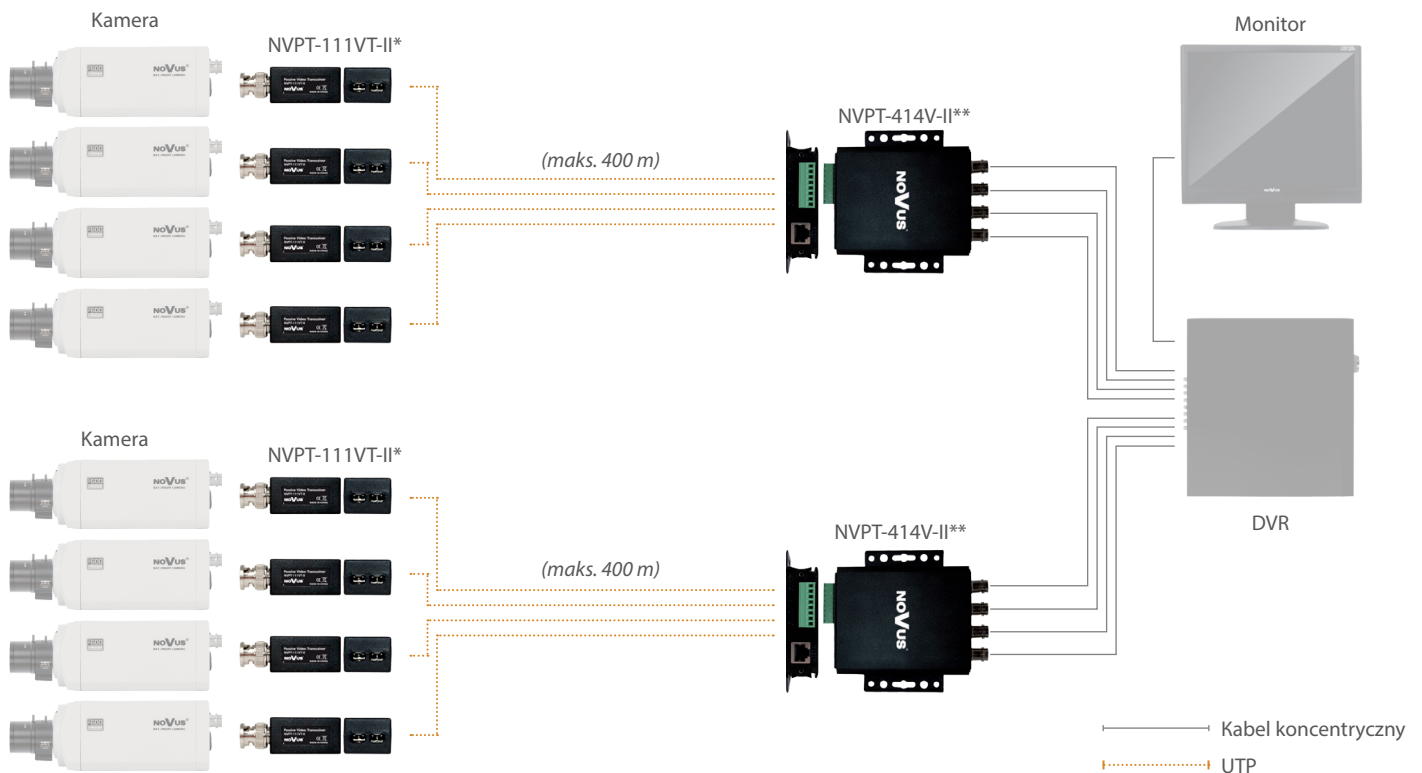


System transmisji wideo w oparciu o pasywne nadajniki/odbiorniki czterokanałowe NVPT-414V-II



* Urządzenia NVPT-414V-II umożliwiają podłączenie skrętki zakończony wtykami RJ-45 lub bezpośrednie podłączenie do zacisków śrubowych

System transmisji wideo w oparciu o pasywne nadajniki/odbiorniki jedno i czterokanałowe



* Urządzenia NVPT-111VT-II mogą być zastąpione NVPT-111VTS-II i NVPT-111VTP-II w zależności od potrzeb

**Istnieje możliwość łączenia dowolnej ilości urządzeń jedno i czterokanałowych w zależności od potrzeb

Np. przy pięciu kamerach w systemie najbardziej ekonomiczne rozwiązanie po stronie odbiorczej to: 1 x NVPT-111VT-II i 1 x NVPT-414VT-II