

**user's manual**  
**instrukcja obsługi**



eng

pl

**NVB-SD6PA**

**NOVUS<sup>®</sup>**

## **SAFETY PRECAUTIONS**

---

---

### **NOTE:**

KNOWLEDGE OF THIS MANUAL PRIOR TO DEVICE MOUNTING AND OPERATION IS ADVISED. PLEASE FAMILIARIZE YOURSELF WITH THIS DOCUMENT PRIOR TO MOUNTING.

### **NOTE:**

PRIOR TO UNDERTAKING ANY ACTION NOT PROVIDED FOR THIS DEVICE NOR DESCRIBED IN THIS MANUAL OR ANY OTHER DOCUMENTS ATTACHED, OR DOESN'T ORIGINATE FROM COMMON USAGE OF A GIVEN DEVICE, CONSULT DEVICE MANUFACTURER UNDER THE RIGOR OF EXCLUDING MANUFACTURER'S RESPONSIBILITY.

eng

## **TERMS OF SAFETY**

1. We are kindly requesting for keeping this manual for lifespan of the device, in case when referring to manual's contents would be necessary;
2. Safety precautions included in this manual should be strictly followed, because they have a direct influence on user's safety, and also on device's durability and reliability;
3. All the actions conducted by the servicemen and users must be accomplished in accordance to the user's manual;
4. Usage of additional devices and components not provided nor recommended by the producer is forbidden;
5. Mounting the device on unstable surface is forbidden. Improperly mounted device may be the cause of fatal accident or be seriously damaged itself. Equipment must be mounted by qualified personnel with proper authorization, in accordance to user's manual;
6. Device should be protected from water and objects that may get inside;
7. User cannot repair or upgrade equipment himself. All maintenance actions and repairs should be done only by the qualified service personnel;

### **Information**

**The device, as a part of professional CCTV system used for surveillance and control, is not designed for self installation in households by individuals without technical knowledge.**

**The manufacturer is not responsible for defects and damages resulted from improper or inconsistent with user's manual installation of the device in the system.**

### **Information**

**All data contained in this manual are valid at the moment of printing. Manufacturer reserves the right to adjust and change current guide edition. Furthermore, manufacturer reserves the right to change parameters and design of device without further notice.**

## PACKAGE CONTENTS

### 1. GENERAL CHARACTERISTICS

NVB-SD6PA is a pole adapter designed to cooperate with NVC-DN1x7SD and NVIP-xDN6xxxSD cameras.

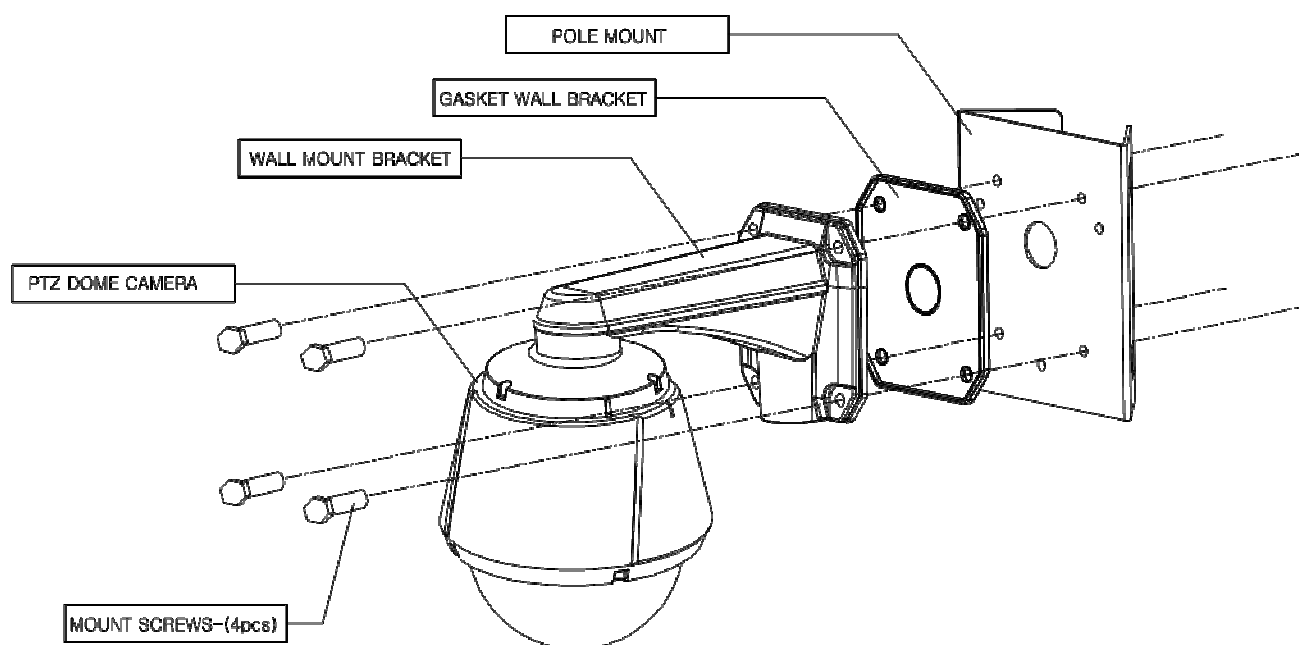
### 2. PACKAGE CONTENTS:

No.	Element name	Quantity	Description
1	Mast adapter	1	Steel
2	Steel rings	2	Screw-adjusted up to 15,2
3	Screws	4	M6x25

### 3. INSTALLATION DESCRIPTION

In order to successfully mount a camera, please follow the procedure below:

- Unscrew the steel rings and put them through slits visible on the adapter's surface.
- Put required cables through the adapter.
- Put the adapter on the mast and screw the ring's halves using their dedicated screws
- Mount the bracket with seal to the adapter, paying special attention to all mounting holes and additionally sealing them with appropriate sealing mass if necessary.



- Complete assembly as described in the manual camera.

#### Caution!

**Due to safety reasons, maximum load capacity of surface shouldn't be less than 25kg.**

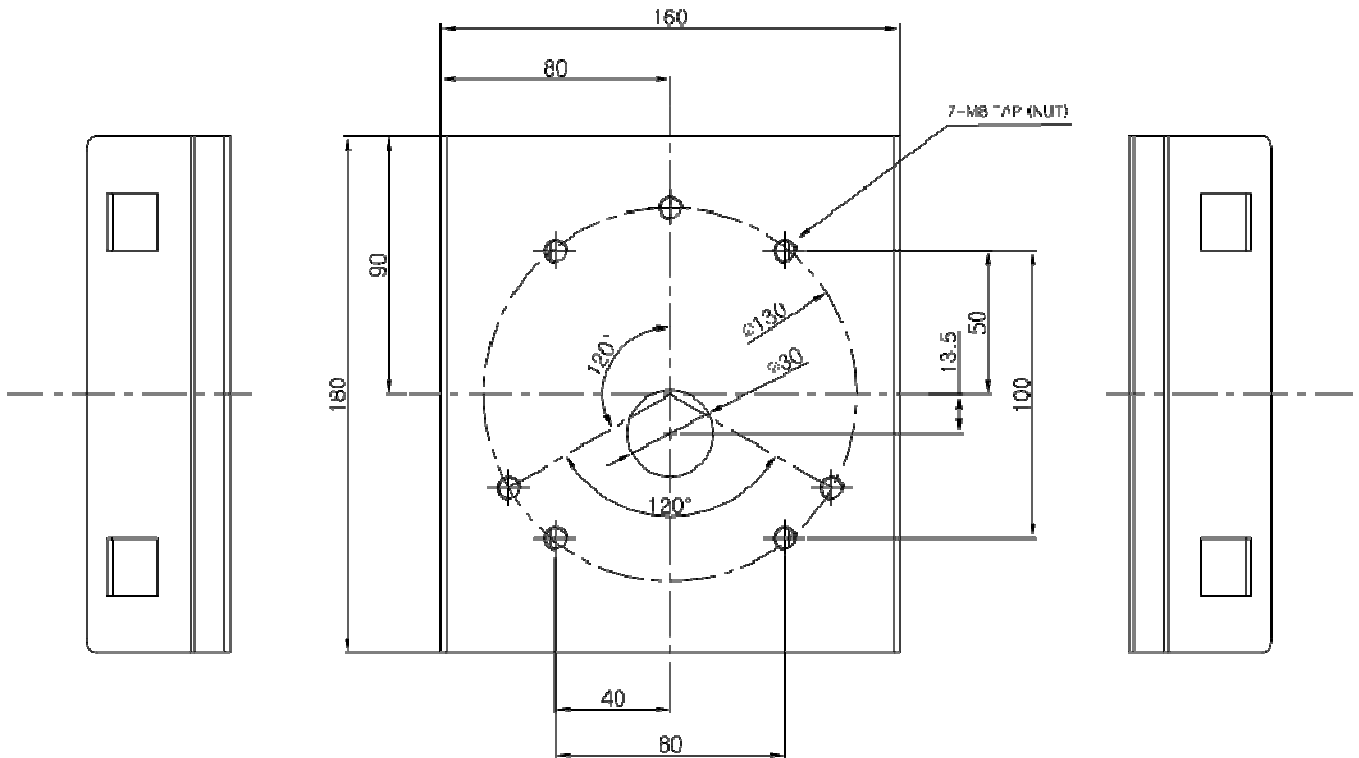
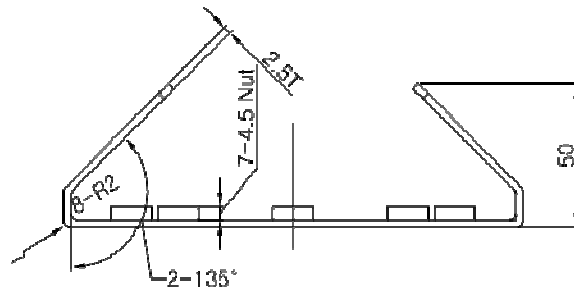
## TECHNICAL DATA

### 4. TECHNICAL DATA:

Adapter-mount attaching: 4 M6x25 screws (included)

Weight: 1.1 kg

All dimensions are given in millimetres.



eng

## WARUNKI BEZPIECZEŃSTWA

---

---

### **UWAGA!**

ZNAJOMOŚĆ NINIEJSZEJ INSTRUKCJI JEST NIEZBĘDNYM WARUNKIEM PRAWIDŁOWEJ EKSPLOATACJI URZĄDZENIA. PROSIMY O ZAPOZNANIE SIĘ Z NIM PRZED PRZYSTĄPIENIEM DO INSTALACJI UCHWYTU.

### **UWAGA !**

PRZED WYKONANIEM CZYNNOŚCI, KTÓRA NIE JEST PRZEWIDZIANA DLA DANEGO PRODUKTU W INSTRUKCJI OBSŁUGI, INNYCH DOKUMENTACH DOŁĄCZONYCH DO PRODUKTU LUB NIE WYNIKA ZE ZWYKŁEGO PRZEZNACZENIA PRODUKTU, NALEŻY, POD RYGOREM WYŁĄCZENIA ODPOWIEDZIALNOŚCI PRODUCENTA ZA NASTĘPSTWA TAKIEJ CZYNNOŚCI, SKONTAKTOWAĆ SIĘ Z PRODUCENTEM.

## WARUNKI BEZPIECZEŃSTWA

1. Uprasza się o zachowanie instrukcji na czas eksploatacji uchwytu na wypadek konieczności odniesienia się do zawartych w niej treści;
2. Należy skrupulatnie przestrzegać wymogów bezpieczeństwa opisanych w instrukcji, gdyż mają one bezpośredni wpływ na bezpieczeństwo użytkowników i trwałość oraz niezawodność urządzenia;
3. Wszystkie czynności wykonywane przez instalatorów i użytkowników muszą być realizowane zgodnie z opisem zawartym w instrukcji;
4. Nie wolno stosować żadnych dodatkowych urządzeń lub podzespołów nie przewidzianych i nie zalecanych przez producenta;
5. Nie wolno mocować uchwytu na niestabilnych powierzchniach. Źle zamocowany uchwyt może być przyczyną groźnego dla ludzi wypadku lub sam ulec uszkodzeniu. Uchwyt musi być instalowany przez wykwalifikowany personel o odpowiednich uprawnieniach według zaleceń podanych w niniejszej instrukcji;
6. Uchwyt należy chronić przed dostaniem się do jego wnętrza wody lub ciał obcych;
7. Użytkownik nie może dokonywać żadnych napraw lub modernizacji urządzenia. Wszystkie naprawy mogą być wykonywane jedynie przez wykwalifikowanych pracowników serwisu;

### **Informacja**

**Urządzenie, jako element profesjonalnego systemu telewizji dozorowej służącego do nadzoru i kontroli, nie jest przeznaczone do samodzielnego montażu w gospodarstwach domowych przez osoby nie posiadające specjalistycznej wiedzy.**

**Producent urządzenia nie ponosi odpowiedzialności za wady i uszkodzenia wynikające z niewłaściwej lub niezgodnej z instrukcją obsługi instalacji urządzenia w systemie.**

**Producent zastrzega sobie możliwość wystąpienia błędów w druku oraz zmian parametrów technicznych bez uprzedniego powiadomienia.**

## ZAWARTOŚĆ OPAKOWANIA

### 1. CHARAKTERYSTYKA PRODUKTU

NVB-SD6PA to adapter masztowy do kamer serii NVC-DN1x7SD i NVIP-xDN6xxxSD.

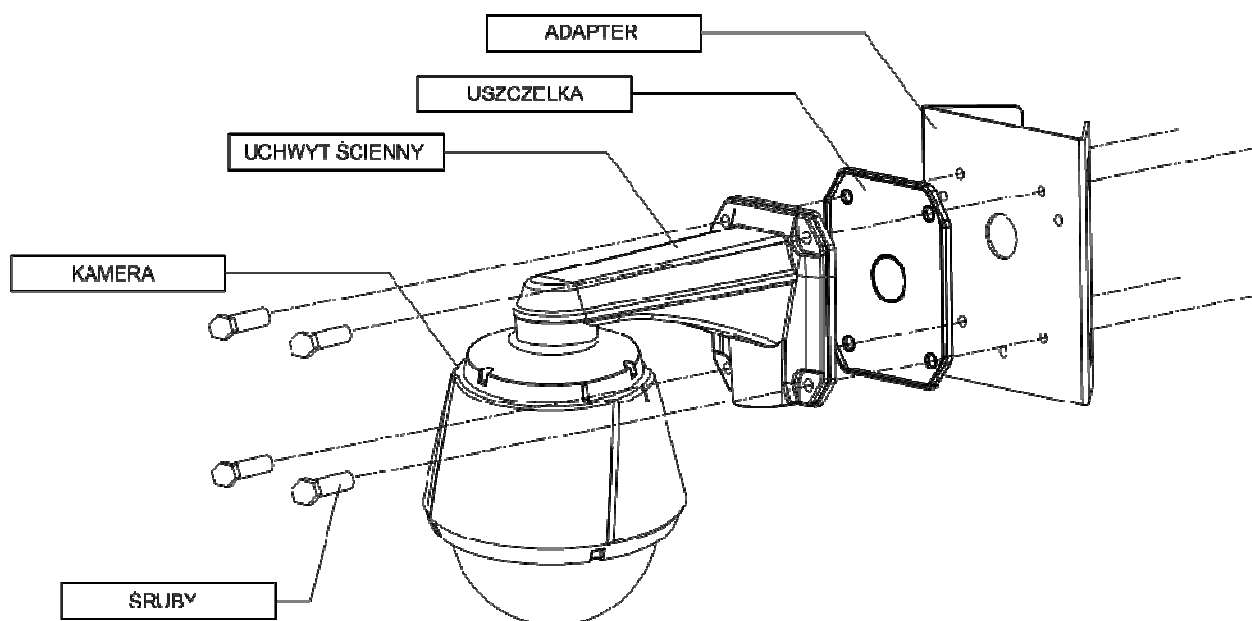
### 2. ZAWARTOŚĆ OPAKOWANIA

Nr	Nazwa elementu	Ilość	Opis
1	Adapter masztowy	1	Stal
2	Obejmy mocujące	2	regulowana średnica, do 15,2mm
3	Śruby do uchwytu	4	M6x25

### 3. OPIS INSTALACJI ADAPTERA NAROŻNIKOWEGO

W celu zamontowania adaptera należy zgodnie z podaną procedurą:

- Odkręcić śruby zespajające obejmy mocujące i przełożyć obejmy przez szczeliny widoczne na powierzchni adaptera
- Wyprowadzić przewody niezbędne do podłączenia kamery przez otwór uchwytu
- Nałożyć adapter z opaskami na słup w odpowiednim miejscu i skrócić obejmy.
- Przymocować uchwyt wraz z dołączoną uszczelką do adaptera, zwracając szczególną uwagę na otwory montażowe i uszczelnić je dodatkowo odpowiednimi środkami.



- Wykonać dalsze kroki montażu jak opisano w instrukcji kamery.

#### UWAGA!

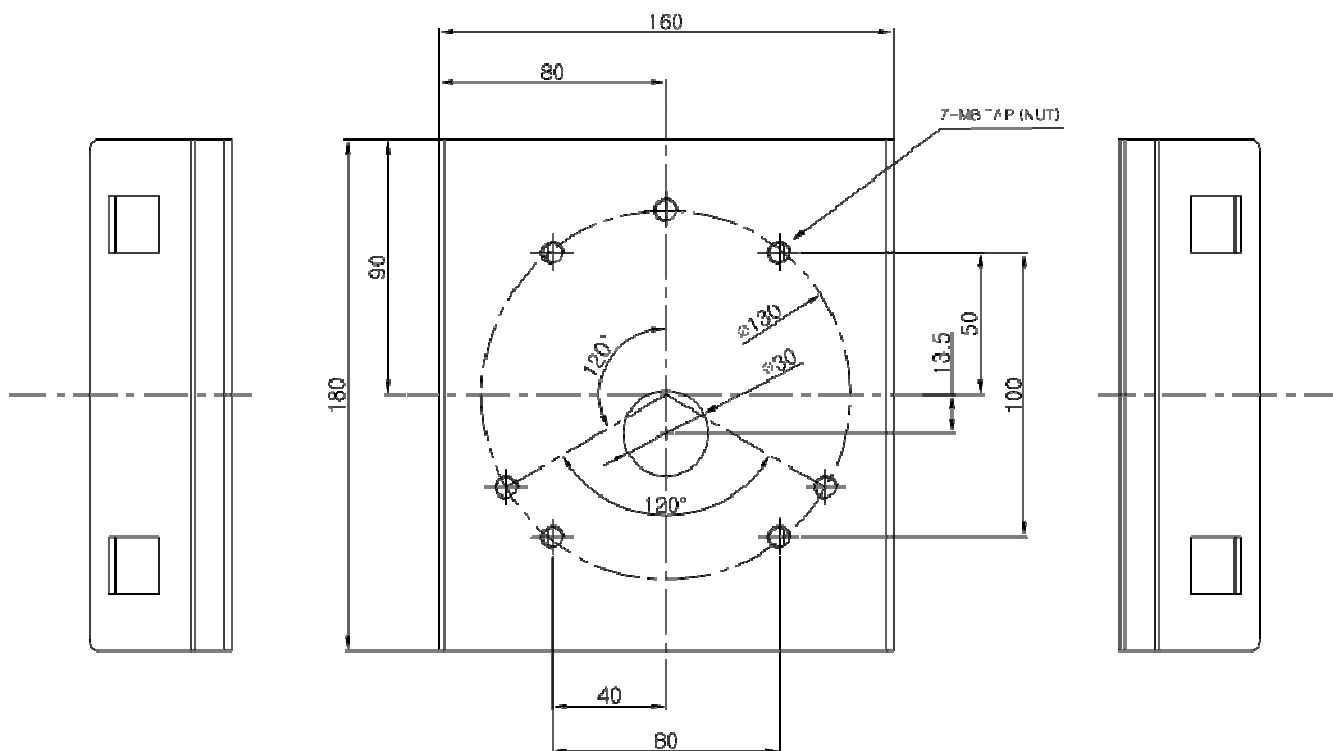
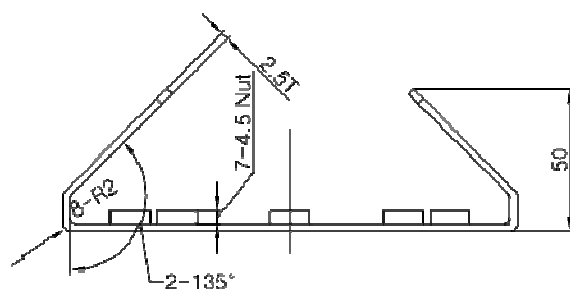
Ze względów bezpieczeństwa zaleca się aby powierzchnia, do której mocowany jest uchwyt, obudowa i kamera miała nośność nie mniejszą niż 25kg.

**DANE TECHNICZNE****4. DANE TECHNICZNE:**

Mocowanie adaptera do uchwytu: 4 śruby M6x25 (w zestawie)

Masa: 1.1 kg

Wszystkie powyższe wymiary są podane w mm.



pl

**NOVUS<sup>®</sup>**

AAT Holding sp. z o.o., ul. Puławska 431, 02-801 Warszawa, Polska  
tel.: 22 546 07 00, faks: 22 546 07 59  
[www.novuscctv.com](http://www.novuscctv.com)

2011-04-05AN AG