

User's manual
Instrukcja obsługi



NVB-SD6000CB

noVus[®]

1. Introduction

Ceiling mount cable-managed bracket designed for 6000 series IP PTZ cameras. A complete list of compatible cameras is available in the product data sheet on <http://www.novuscctv.com/en>.

2. Package contents

- Ceiling mount bracket 1 pc
- Mounting screws/studs 1 set
- Mounting template 1 pc

3. Technical specification

Bracket type	Ceiling mount cable-managed bracket
Material	Aluminium
Colour	White
Load capacity	6 kg
Dimensions	258 (length) x 116 (diameter)
Weight	0,6 kg

4. Installation manual

1. Pick a suitable location and provide all necessary wiring in desired bracket mounting place, then mark the screw holes according to the bracket drill template.
2. Drill the screw holes and insert the mounting studs.
3. Fix the base of bracket to the ceiling with the screws.
4. Screw the bracket tube to the base and fasten with the counter screw.
5. Screw the camera adapter into the connector and fasten with the counter screw
6. Screw the connector into the tube and fasten with the counter screw.
7. Hook the camera with the safety rope.
8. Mount camera into the camera adapter and fasten it with counter screw.
9. Set camera position and screw all counter screws.

Notice: Drawings showing the camera and bracket mounting are on the other page.

Notice: The declared degree of protection of the camera relates to its housing and does not take into account the possibility of moisture infiltration into the interior of the camera by connecting cables, connectors, adapters or brackets. Connection cables, connectors, adapters or brackets protection through i.e. sealing up is the responsibility of the camera installer. The manufacturer is not liable for any damages camera caused as a result of failing in performing that activity by installer, which also means that camera damaged in that way is not subject to warranty repairs.

1. Charakterystyka produktu

Uchwyt sufitowy z przepustem kablowym przeznaczony do kamer IP PTZ serii 6000 typu. Pełna lista kamer kompatybilnych z uchwytem dostępna jest w karcie produktu na stronie <http://www.novuscctv.com/pl>

2. Zawartość zestawu

- Uchwyt sufitowy 1 szt.
- Wkręty/kołki montażowe uchwyty 1 kpl.
- Szablon montażowy 1 szt.

3. Dane techniczne

Typ	Uchwyt sufitowy z przepustem kablowym
Materiał	Aluminium
Kolor	Biały
Nośność	6 kg
Wymiary	258 (dł.) x 116 (średnica podstawy)
Masa	0,6 kg

pl

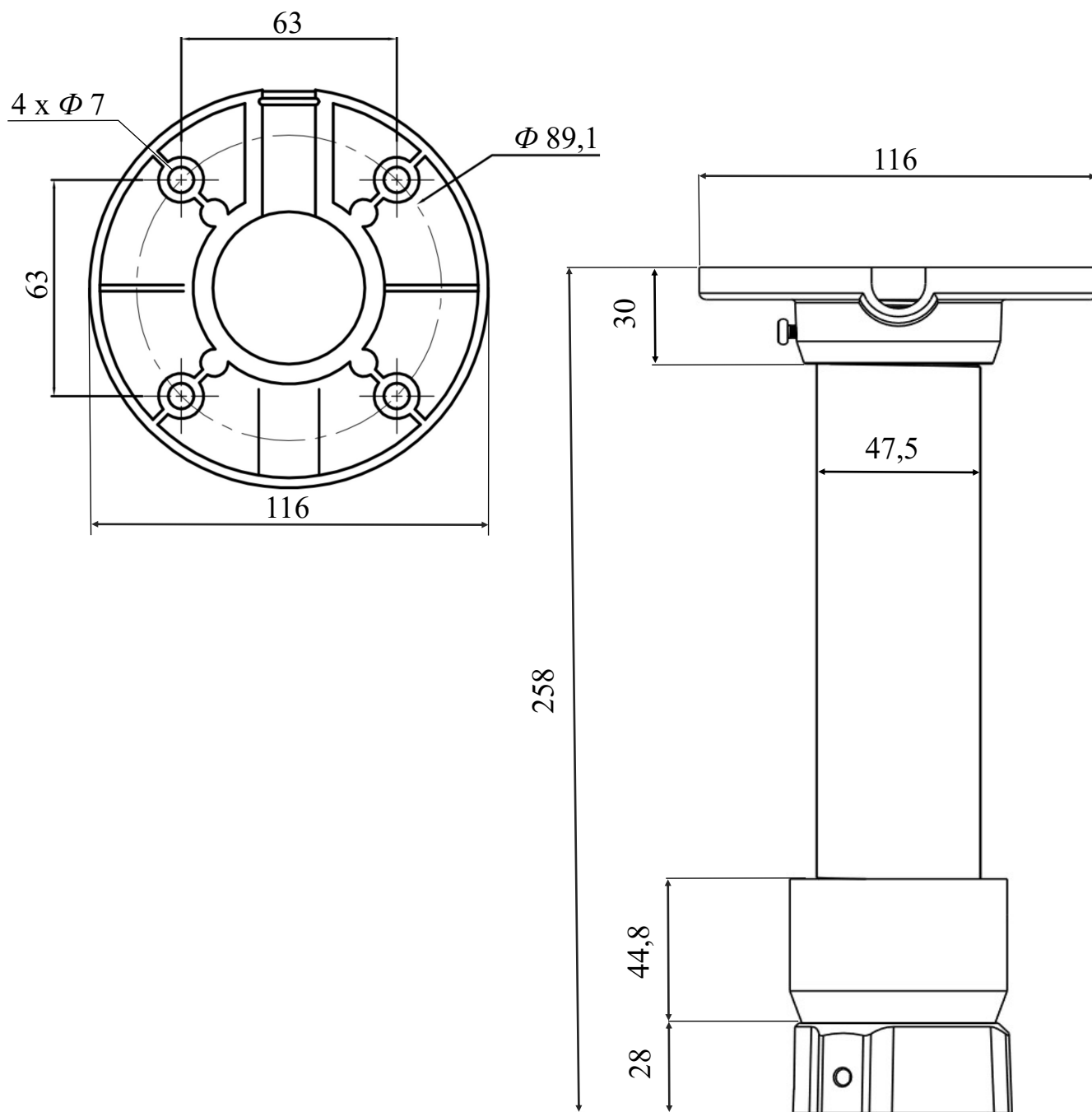
4. Instrukcja montażu

1. Wybierz odpowiednią lokalizację, doprowadź wszystkie niezbędne przewody do przyszłego podłączenia kamery i oznacz miejsce montażu korzystając z szablonu montażowego dołączanego do uchwyty.
2. Wywierć otwory pod śruby montażowe, wsadź kołki montażowe.
3. Przykręć podstawę uchwyty do sufitu.
4. Wkręć rurę uchwyty w podstawę uchwyty oraz zablokuj śrubą kontruującą.
5. Wkręć adapter kamery w łącznik uchwyty i zablokuj śrubą kontruującą.
6. Nakręć łącznik wraz z adapterem na rurę uchwyty i zablokuj śrubą.
7. Zaczep kamerę linką asekuracyjną.
8. Podłącz przewody do kamery i przykręć ją do adaptera wykorzystując odpowiednie śruby.
9. Ustaw położenie kamery i wkręć śruby kontruujące.

Uwaga: Rysunki przedstawiające montaż kamery i uchwyty zamieszczone są na jednej z kolejnych stron.

Uwaga: Deklarowana klasa szczelności kamery dotyczy jej obudowy i nie uwzględnia możliwości wnikania wilgoci do wnętrza kamery poprzez przewody przyłączeniowe, złącza, oraz wszelkiego typu uchwyty. Zabezpieczenie przewodów, złącz oraz uchwyty przez np. uszczelnienie ich odpowiednią masą uszczelniającą jest obowiązkiem osoby instalującej kamerę. Producent nie ponosi odpowiedzialności za wszelkie szkody, uszkodzenia kamery powstałe w skutek niedopełnienia w/w obowiązku co jednocześnie oznacza, iż nie podlegają one naprawom gwarancyjnym.

5. External dimensions (in millimeters) / Wymiary zewnętrzne (w milimetrach)



eng
pl

NOVUS®

AAT SYSTEMY BEZPIECZEŃSTWA Sp. z o.o., 431 Puławska St., 02-801 Warsaw, Poland
tel.: +48 22 546 07 00, fax: +48 22 546 07 59
AAT SYSTEMY BEZPIECZEŃSTWA Sp. z o.o., ul. Puławska 431, 02-801 Warszawa, Polska
tel.: 22 546 07 00, faks: 22 546 07 59
www.novuscctv.com