

**user's manual
instrukcja obsługi**



eng

pl

NVB-8060WB

noVus[®]

SAFETY PRECAUTIONS

WARNING

THE KNOWLEDGE OF THIS MANUAL IS AN INDESPENSIBLE CONDITION OF A PROPER DEVICE OPERATION. YOU ARE KINDLY REQUESTED TO FAMILIRIZE YOURSELF WITH THE MANUAL PRIOR TO INSTALLATION AND FURTHER DEVICE OPERATION.

WARNING!

INSTALLATION AND SERVICING SHOULD ONLY BE DONE BY QUALIFIED SERVICE PERSONNEL AND SHOULD CONFORM TO ALL LOCAL REGULATIONS.

PRIOR TO UNDERTAKING ANY ACTION NOT PROVIDED FOR THIS DEVICE NOR DESCRIBED IN THIS MANUAL OR ANY OTHER DOCUMENTS ATTACHED, OR DOESN'T ORIGINATE FROM COMMON USAGE OF A GIVEN DEVICE, CONSULT DEVICE MANUFACTURER UNDER THE RIGOR OF EXCLUDING MANUFACTURER'S RESPONSIBILITY.

TERMS OF SAFETY

1. We are kindly requesting for keeping this manual for lifespan of the device, in case when referring to manual's contents would be necessary;
2. Safety precautions included in this manual should be strictly followed, because they have a direct influence on user's safety, and also on device's durability and reliability;
3. All the actions conducted by the servicemen and users must be accomplished in accordance to the user's manual;
4. Usage of additional devices and components not provided nor recommended by the producer is forbidden;
5. Mounting the device on unstable surface is forbidden. Improperly mounted device may be the cause of fatal accident or be seriously damaged itself. Equipment must be mounted by qualified personnel with proper authorization, in accordance to user's manual;
6. Device should be protected from water and objects that may get inside;
7. User cannot repair or upgrade equipment himself. All maintenance actions and repairs should be done only by the qualified service personnel;

Information

The device, as a part of professional CCTV system used for surveillance and control, is not designed for self installation in households by individuals without technical knowledge.

The manufacturer is not responsible for defects and damages resulted from improper or inconsistent with user's manual installation of the device in the system.

Information

All data contained in this manual are valid at the moment of printing. Manufacturer reserves the right to adjust and change current guide edition. Furthermore, manufacturer reserves the right to change parameters and design of device without further notice.

GENERAL CHARACTERISTICS

1. GENERAL CHARACTERISTICS

NVB-8060WB is a wall mount bracket with cable entry designed for Novus 8000 „Fisheye” cameras.

Material	aluminium
Color	white
Load capacity	2kg
Dimensions (mm)	130.5 (W) x 151.5 (H) x 214.3 (L)
Weight	0,43kg

eng

2. DESCRIPTION OF WALL MOUNT BRACKET AND CAMERA INSTALLATION

In order to mount the wall bracket, follow the procedure given:

- Pick a suitable location and provide all necessary wiring to the desired housing mounting place.
- Using a template, mark mounting location and drill holes for mounting screws.
- Screw the supplied camera mounting bracket (4) to the wall bracket tube.
- Rotate clockwise and remove masking element (1) from the camera.
- Use the hex key to unscrew the screws (2) and remove the factory installation bracket attached to the camera (3).
- Route the camera cables through the pipe and the base of the bracket.
- Connect them to the wires supplied to the bracket and screw the base of the bracket to the wall.
- Possible excess of cables should be stored in a holder or a place previously prepared for it.
- Using the screws (2), screw the camera to the bracket.
- Attach the masking element (1).

CAUTION: Pay special attention to ensuring that the surface to which the camera bracket is attached is even and has a suitable load capacity.

WARNING!

If there is any possibility of contact of water with camera wires, they should be carried out so that the water does not run into the brackets using them.

WARNING!

The declared degree of protection of the camera relates to its housing and does not take into account the possibility of moisture infiltration into the interior of the camera by connecting cables, connectors, adapters or brackets. Connection cables, connectors, adapters or brackets protection through i.e. sealing up is the responsibility of the camera installer. The manufacturer is not liable for any damages camera caused as a result of failing in performing that activity by installer, which also means that camera damaged in that way is not subject to warranty repairs.

TECHNICAL DATA

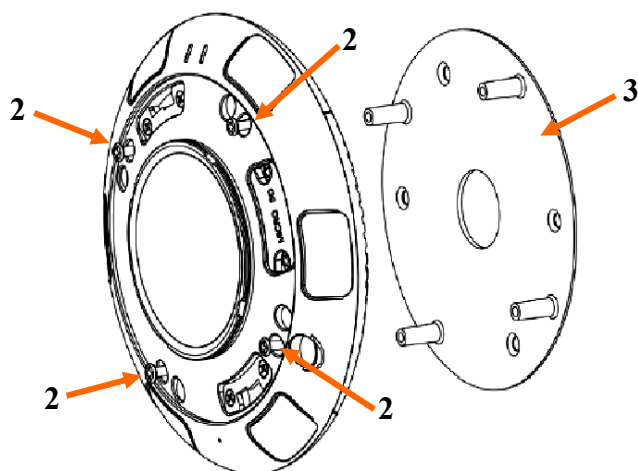
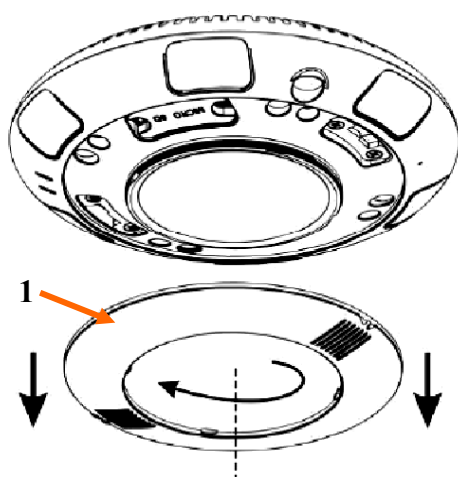
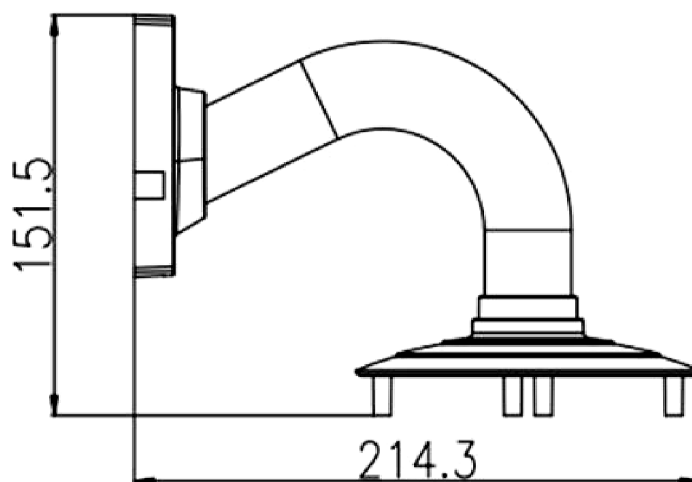
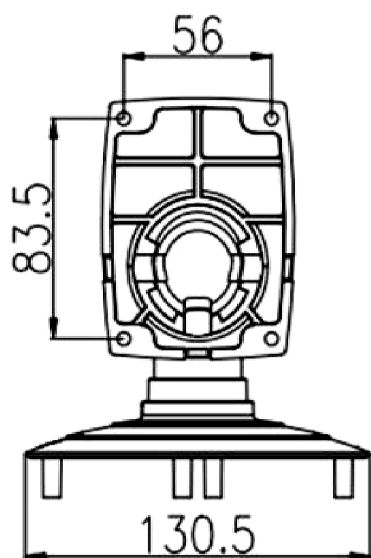
DANE TECHNICZNE

DESIGNATION OF ELEMENTS, THEIR DIMENSIONS AND ASSEMBLY DIAGRAM

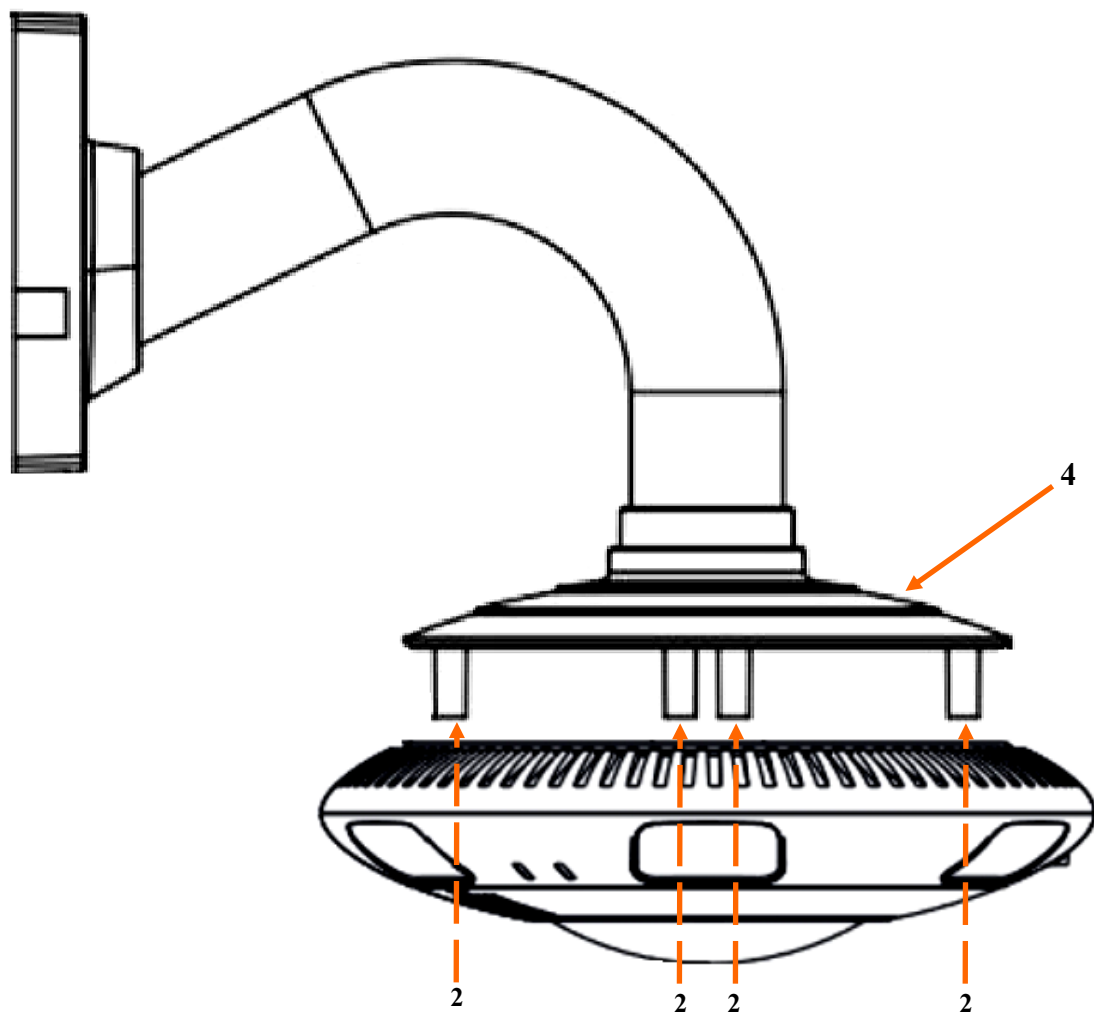
(Dimensions are given in millimeters)

OZNACZENIA ELEMENTÓW I ICH WYMIARY ORAZ SCHEMAT MONTAŻU

(Wymiary podano w milimetrach)



CAMERA AND WALL BRACKET ASSEMBLY DIAGRAM
SCHEMAT MONTAŻU KAMERY DO UCHWYTU ŚCIENNEGO



eng

pl

WARUNKI BEZPIECZEŃSTWA

UWAGA!

ZNAJOMOŚĆ NINIEJSZEJ INSTRUKCJI JEST NIEZBĘDNYM WARUNKIEM PRAWIDŁOWEJ EKSPLOATACJI URZĄDZENIA. PROSIMY O ZAPOZNANIE SIĘ Z NIM PRZED PRZYSTĄPIENIEM DO INSTALACJI UCHWYTU.

UWAGA !

PRZED WYKONANIEM CZYNNOŚCI, KTÓRA NIE JEST PRZEWIDZIANA DLA DANEGO PRODUKTU W INSTRUKCJI OBSŁUGI, INNYCH DOKUMENTACH DOŁĄCZONYCH DO PRODUKTU LUB NIE WYNIKA ZE ZWYKŁEGO PRZEZNACZENIA PRODUKTU, NALEŻY, POD RYGOREM WYŁĄCZENIA ODPOWIEDZIALNOŚCI PRODUCENTA ZA NASTĘPSTWA TAKIEJ CZYNNOŚCI, SKONTAKTOWAĆ SIĘ Z PRODUCENTEM.

WARUNKI BEZPIECZEŃSTWA

1. Uprasza się o zachowanie instrukcji na czas eksploatacji uchwytu na wypadek konieczności odniesienia się do zawartych w niej treści;
2. Należy skrupulatnie przestrzegać wymogów bezpieczeństwa opisanych w instrukcji, gdyż mają one bezpośredni wpływ na bezpieczeństwo użytkowników i trwałość oraz niezawodność urządzenia;
3. Wszystkie czynności wykonywane przez instalatorów i użytkowników muszą być realizowane zgodnie z opisem zawartym w instrukcji;
4. Nie wolno stosować żadnych dodatkowych urządzeń lub podzespołów nie przewidzianych i nie zalecanych przez producenta;
5. Nie wolno mocować uchwytu na niestabilnych powierzchniach. Źle zamocowany uchwyt może być przyczyną groźnego dla ludzi wypadku lub sam ulec uszkodzeniu. Uchwyt musi być instalowany przez wykwalifikowany personel o odpowiednich uprawnieniach według zaleceń podanych w niniejszej instrukcji;
6. Uchwyt należy chronić przed dostaniem się do jego wnętrza wody lub ciał obcych;
7. Użytkownik nie może dokonywać żadnych napraw lub modernizacji urządzenia. Wszystkie naprawy mogą być wykonywane jedynie przez wykwalifikowanych pracowników serwisu;

Informacja

Urządzenie, jako element profesjonalnego systemu telewizji dozorowej służącego do nadzoru i kontroli, nie jest przeznaczone do samodzielnego montażu w gospodarstwach domowych przez osoby nie posiadające specjalistycznej wiedzy. Producent urządzenia nie ponosi odpowiedzialności za wady i uszkodzenia wynikające z niewłaściwej lub niezgodnej z instrukcją obsługi instalacji urządzenia w systemie.

Informacja

Producent zastrzega sobie możliwość wystąpienia błędów w druku oraz zmian parametrów technicznych bez uprzedniego powiadomienia.

CHARAKTERYSTYKA PRODUKTU

1. CHARAKTERYSTYKA PRODUKTU

NVB-8060WB to uchwyt ścienny z przepustem kablowym przystosowany do kamer IP serii 8000 typu „Rybie oko” marki Novus.

Materiał	aluminium
Kolor	biały
Nośność	2kg
Wymiary (mm)	130.5 (szer.) x 151.5 (wys.) x 214.3 (dł.)
Masa	0,43kg

2. OPIS INSTALACJI UCHWYTU ŚCIENNEGO I KAMERY

W celu zamontowania uchwytu należy postępować zgodnie z podaną procedurą:

- Wybrać odpowiednią lokalizację i doprowadzić wszystkie niezbędne przewody do miejsca montażu uchwytu.
- Używając szablonu zaznaczyć miejsce montażu, a następnie zaznaczyć i wywiercić otwory pod śruby montażowe.
- Przykręcić dołączony uchwyt montażowy (4) kamery do rury uchwytu ściennego.
- Element maskujący kamery (1) obrócić zgodnie z ruchem wskazówek zegara, a następnie zdjąć.
- Za pomocą klucza imbusowego odkręcić śruby (2) i zdjąć fabryczny uchwyt instalacyjny dołączony do kamery (3).
- Przeprowadzić przewody kamery przez rurę i podstawę uchwytu.
- Połączyć je z przewodami doprowadzonymi do uchwytu i przykręcić podstawę uchwytu do ściany.
- Ewentualny nadmiar przewodów schować w uchwycie lub miejscu wcześniej na to przygotowanym.
- Przy użyciu śrub (2) przykręcić kamerę do uchwytu.
- Zamocować element maskujący (1).

UWAGA! Należy zwrócić szczególną uwagę, aby powierzchnia do której mocowany jest adapter z kamerą była równa i miała odpowiednią nośność.

UWAGA!

Jeżeli istnieje jakakolwiek możliwość zetknięcia się wody z przewodami kamery, należy je poprowadzić tak, aby woda nie wciekała do uchwytu za ich pomocą.

UWAGA!

Deklarowana klasa szczelności kamery dotyczy jej obudowy i nie uwzględnia możliwości wnikania wilgoci do wnętrza kamery poprzez przewody przyłączeniowe, złącza, oraz wszelkiego typu uchwyty. Zabezpieczenie przewodów, złącz oraz uchwytów poprzez np. uszczelnienie ich odpowiednią masą uszczelniającą jest obowiązkiem osoby instalującej kamerę. Producent nie ponosi odpowiedzialności za wszelkie szkody, uszkodzenia kamery powstałe w skutek niedopełnienia w/w obowiązku co jednocześnie oznacza, iż nie podlegają one naprawom gwarancyjnym.

noVus[®]

AAT SYSTEMY BEZPIECZEŃSTWA Sp. z o.o.
ul. Puławska 431, 02-801 Warszawa, Polska
tel.: 22 546 07 00, faks: 22 546 07 59
www.novuscctv.com

2020-09-02 JZ MM