

user's manual

eng



NVB-7000BIP

noVus[®]

SAFETY PRECAUTIONS

NOTE:

KNOWLEDGE OF THIS MANUAL PRIOR TO DEVICE MOUNTING AND OPERATION IS ADVISED. PLEASE FAMILIARIZE YOURSELF WITH THIS DOCUMENT PRIOR TO MOUNTING.

NOTE:

PRIOR TO UNDERTAKING ANY ACTION NOT PROVIDED FOR THIS DEVICE NOR DESCRIBED IN THIS MANUAL OR ANY OTHER DOCUMENTS ATTACHED, OR DOESN'T ORIGINATE FROM COMMON USAGE OF A GIVEN DEVICE, CONSULT DEVICE MANUFACTURER UNDER THE RIGOR OF EXCLUDING MANUFACTURER'S RESPONSIBILITY.

eng

TERMS OF SAFETY

1. We are kindly requesting for keeping this manual for lifespan of the device, in case when referring to manual's contents would be necessary;
2. Safety precautions included in this manual should be strictly followed, because they have a direct influence on user's safety, and also on device's durability and reliability;
3. All the actions conducted by the servicemen and users must be accomplished in accordance to the user's manual;
4. Usage of additional devices and components not provided nor recommended by the producer is forbidden;
5. Mounting the device on unstable surface is forbidden. Improperly mounted device may be the cause of fatal accident or be seriously damaged itself. Equipment must be mounted by qualified personnel with proper authorization, in accordance to user's manual;
6. Device should be protected from water and objects that may get inside;
7. User cannot repair or upgrade equipment himself. All maintenance actions and repairs should be done only by the qualified service personnel;

Information

The device, as a part of professional CCTV system used for surveillance and control, is not designed for self installation in households by individuals without technical knowledge.

The manufacturer is not responsible for defects and damages resulted from improper or inconsistent with user's manual installation of the device in the system.

Information

Due to the product being constantly enhanced and optimized, certain parameters and functions described in the manual in question may change without further notice.

We strongly suggest visiting the www.novusctv.com website in order to access the newest manual

TECHNICAL DATA

1. GENERAL CHARACTERISTICS

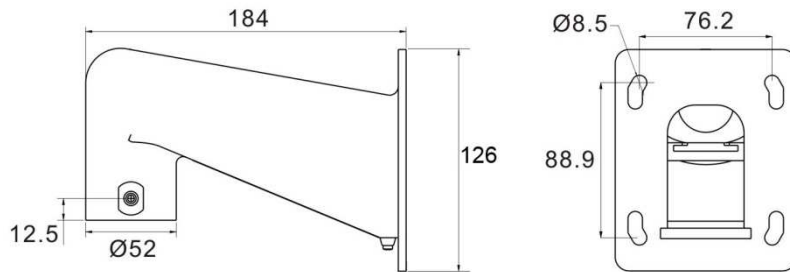
NVB-7000BIP is designed to cooperate with NVIP-2DN7000V/IRH-2P cameras.

2. PACKAGE CONTENTS:

No.	Element name	Quantity
1	Outdoor housing	1
2	Bracket	1
3	Sunshield	1
4	Hex head Stainless Screw M8x16	1
5	Rubber Washer	1
6	Spring Washer	1
7	Pendant Tube Washer	1
8	Sponge	1

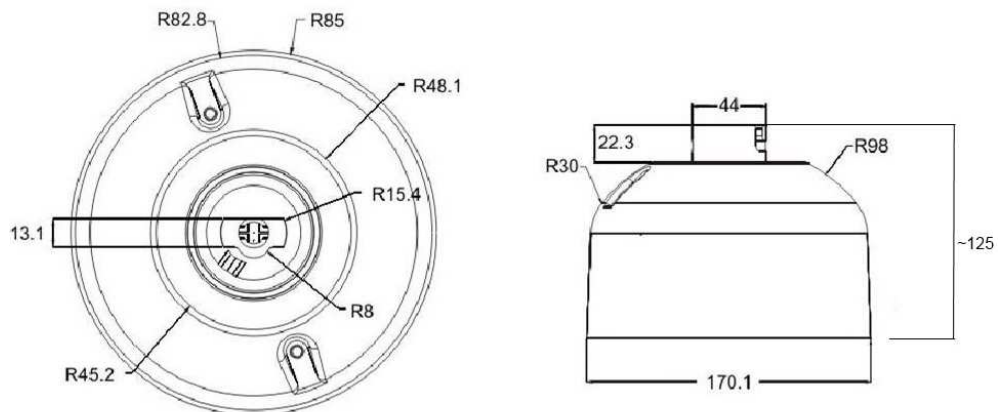
2. DIMMENTION :

Bracket :



Unit: mm

Outdoor housing :



Top View

Side View

Unit : mm

eng

BRACKET MOUNTING

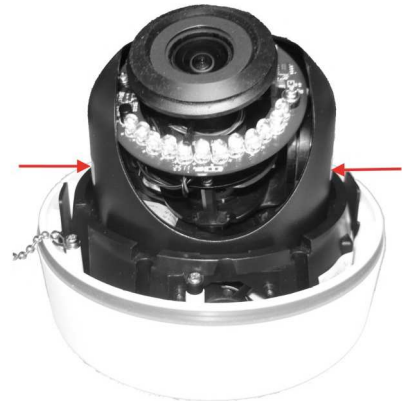
Installation :

In order to change the camera housing , please follow the procedure below :

- Unscrew the security torx screws with the security torx driver and open the dome cover.



- Press both sides of the inner cover and remove it from the camera module.



- Remove the screws blocking the camera module and the anti-drop chain of the locations indicated in figure by the rings. Press the sides of the snap-on camera module, as indicated in the figure by the arrows, and detach it from the dome camera's housing.



- Put the bracket to the wall in a desired mounting place (with cable hole). Taking the bracket's base screw holes as a pattern, mark future drilling holes for screws using a punch.
- Drill 4 holes in accordance with previously done markings and base hole placement. Remove the plastic cover located at the bottom of the bracket



eng

BRACKET MOUNTING

- Put required cables through the bracket's arm (or through the hole located in the plastic cover).
- Mount the bracket, paying special attention to mounting place and all mounting holes and additionally sealing them with appropriate sealing mass if necessary.



- Thread the Ethernet cable through the entry of the bracket.



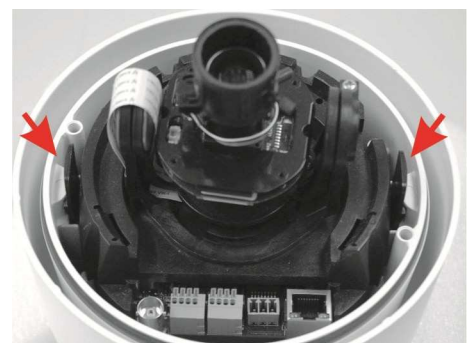
- Rotate the joint of dome camera housing into the entry of the bracket, aligning the screw hole of the joint with the one of the bracket.



- Fix the camera housing with the supplied M8x16 hex head stainless steel screw and washers.



- Aim the sides of the snap-on camera module to the slots in the outdoor housing and push it in until you hear “click” sounds on both sides.



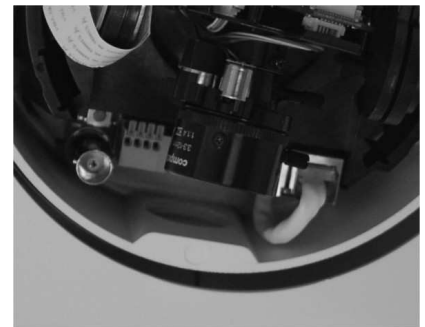
eng

BRACKET MOUNTING

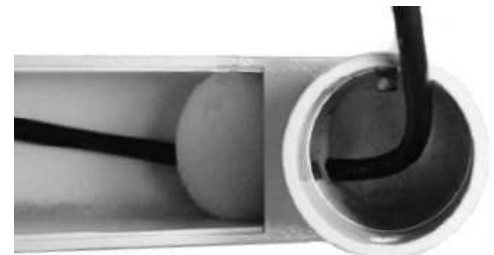
- Tighten the module-fastened torx screw.



- Connect the Ethernet cable to RJ-45 socket.
- Put the excess cable back into the bracket.
- Adjust the camera lens to a desired angle.
- **NOTE:** The zoom level and focal length might be different with the dome cover on, in this case, adjusting zoom level and focal length through the dome cover is recommended.



- Place where the cables getting out of the bracket must be sealed with a sponge seal in set included
- Attach the plastic cover located at the bottom of the bracket



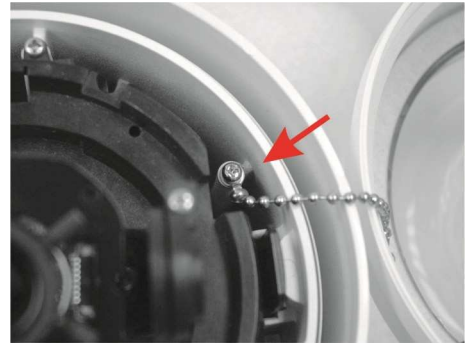
- Put the inner cover back to the camera module. Press it down until there's a "click" sound.



eng

BRACKET MOUNTING

- Fasten the anit-drop chain screw from dome cover to fix it in the outdoor housing.
- Close the dome cover and tighten the security torx screws.
- Installation Complete.



NOVUS[®]

AAT Holding sp. z o.o., ul. Puławska 431, 02-801 Warszawa, Polska
tel.: 22 546 07 00, faks: 22 546 07 59
www.novuscctv.com

2013-08-23 MB

instrukcja obsługi



NVB-7000BIP

noVus[®]

WARUNKI BEZPIECZEŃSTWA

UWAGA!

ZNAJOMOŚĆ NINIEJSZEJ INSTRUKCJI JEST NIEZBĘDNYM WARUNKIEM PRAWIDŁOWEJ EKSPLOATACJI URZĄDZENIA. PROSIMY O ZAPOZNANIE SIĘ Z NIM PRZED PRZYSTĄPIENIEM DO INSTALACJI UCHWYTU.

UWAGA !

PRZED WYKONANIEM CZYNNOŚCI, KTÓRA NIE JEST PRZEWIDZIANA DLA DANEGO PRODUKTU W INSTRUKCJI OBSŁUGI, INNYCH DOKUMENTACH DOŁĄCZONYCH DO PRODUKTU LUB NIE WYNIKA ZE ZWYKŁEGO PRZEZNACZENIA PRODUKTU, NALEŻY, POD RYGOREM WYŁĄCZENIA ODPOWIEDZIALNOŚCI PRODUCENTA ZA NASTĘPSTWA TAKIEJ CZYNNOŚCI, SKONTAKTOWAĆ SIĘ Z PRODUCENTEM.

WARUNKI BEZPIECZEŃSTWA

1. Uprasza się o zachowanie instrukcji na czas eksploatacji uchwytu na wypadek konieczności odniesienia się do zawartych w niej treści;
2. Należy skrupulatnie przestrzegać wymogów bezpieczeństwa opisanych w instrukcji, gdyż mają one bezpośredni wpływ na bezpieczeństwo użytkowników i trwałość oraz niezawodność urządzenia;
3. Wszystkie czynności wykonywane przez instalatorów i użytkowników muszą być realizowane zgodnie z opisem zawartym w instrukcji;
4. Nie wolno stosować żadnych dodatkowych urządzeń lub podzespołów nie przewidzianych i nie zalecanych przez producenta;
5. Nie wolno mocować uchwytu na niestabilnych powierzchniach. Źle zamocowany uchwyt może być przyczyną groźnego dla ludzi wypadku lub sam ulec uszkodzeniu. Uchwyt musi być instalowany przez wykwalifikowany personel o odpowiednich uprawnieniach według zaleceń podanych w niniejszej instrukcji;
6. Uchwyt należy chronić przed dostaniem się do jego wnętrza wody lub ciał obcych;
7. Użytkownik nie może dokonywać żadnych napraw lub modernizacji urządzenia. Wszystkie naprawy mogą być wykonywane jedynie przez wykwalifikowanych pracowników serwisu;

Informacja

Urządzenie, jako element profesjonalnego systemu telewizji dozorowej służącego do nadzoru i kontroli, nie jest przeznaczone do samodzielnego montażu w gospodarstwach domowych przez osoby nie posiadające specjalistycznej wiedzy.

Producent urządzenia nie ponosi odpowiedzialności za wady i uszkodzenia wynikające z niewłaściwej lub niezgodnej z instrukcją obsługi instalacji urządzenia w systemie.

Ponieważ produkt jest stale ulepszany i optymalizowany niektóre parametry i funkcje opisane w załączonej instrukcji mogły ulec zmianie.

Prosimy o zapoznanie się z najnowszą instrukcją obsługi znajdującą się na stronie www.novuscctv.com

Instrukcja obsługi znajdującą się na stronie www.novuscctv.com jest zawsze najbardziej aktualną wersją.

1. CHARAKTERYSTYKA PRODUKTU

NVB-7000BIP to uchwyt ścienny do kamery NVIP-2DN7000V/IRH-2P.

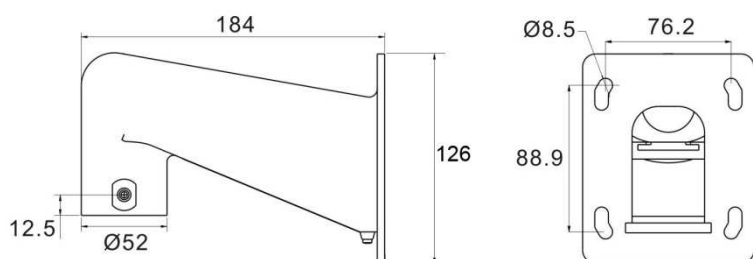
2. ZAWARTOŚĆ OPAKOWANIA

Nr	Nazwa elementu	Ilość
1	Uchwyt ścienny aluminiowy	1
2	Obudowa zewnętrzna	1
3	Ośłona przeciwsłoneczna do obudowy	1
4	Śruba ze stali nierdzewnej M8x16	1
5	Gumowa podkładka	1
6	Podkładka sprężynująca	1
7	Metalowa podkładka	1
8	Gąbka uszczelniająca	1

4. DANE TECHNICZNE:

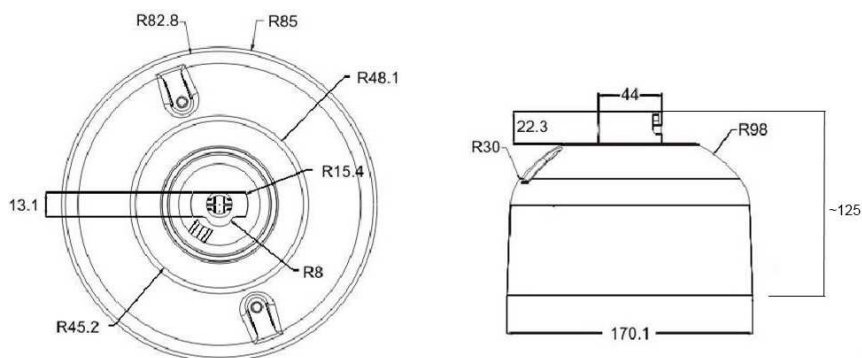
Wszystkie poniższe wymiary są podane w mm.

Uchwyt :



Jednostki : mm

Obudowa zewnętrzna :



Widok z góry

Widok z boku

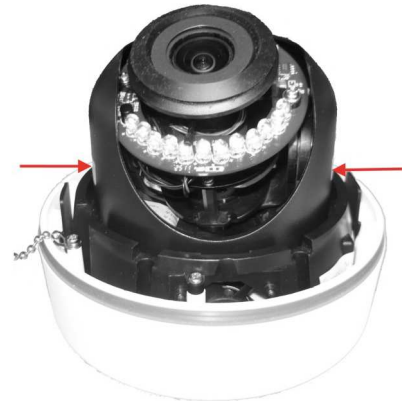
Jednostki : mm

OPIS MONTAŻU

Instalacja :

Prosimy zapoznać się ze sposobem montażu uchwyty w celu przeprowadzenia prawidłowej instalacji.

- Odkręć dwie śruby typu torx mocujące klosz kamery do jej podstawy przy pomocy klucza ampulowego. Następnie zdejmij klosz kamery.
- Zdejmij osłonę wewnętrzną kamery ściskając ją zgodnie z kierunkiem strzałek na rysunku.
- Wykręć śruby mocujące moduł kamery i łańcuszek mocujący klosz kamery w miejscach oznaczonych na rysunku okręgami.
- Naciskając zatrzaski zgodnie z kierunkiem strzałek umieszczonych na rysunku, wyjmij moduł kamery i odłóż go w bezpiecznym miejscu.

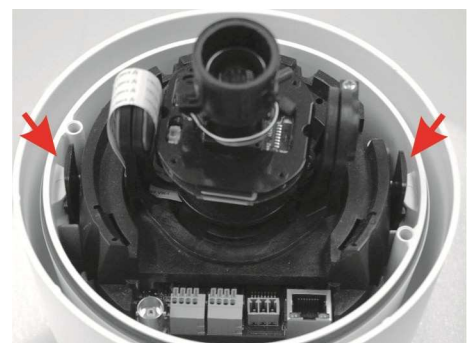
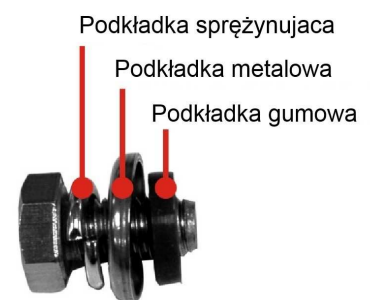


- Przyłóż uchwyt do ściany i oznacz miejsca do wywiercenia otworów pod kołki mocujące. Pamiętaj o wyznaczeniu miejsca na przepust kablowy.
- Wywierć dziury pod kołki mocujące i ewentualny przepust kablowy .
- Odkręć śrubę mocującą plastikową osłonę z dołu uchwyty i zdemontuj osłonę.



OPIS MONTAŻU

- Przepuść kable przez ramię uchwyty (lub przez otwór umiejscowiony w plastikowej osłonce)
- Zamontuj uchwyt do ściany przykręcając go w wyznaczonym miejscu. Jeśli potrzeba należy uszczelnić mocowanie uchwyty korzystając z odpowiedniej masy uszczelniającej.
- Przewlecż kabel sieci Ethernet wystający z uchwyty przez górny otwór w łączeniu obudowy zewnętrznej z uchwytem.
- Zamontuj obudowę zewnętrzną w uchwycie przekręcając ją tak aby dopasować otwory przeznaczone pod śrubę mocująca.
- Przykręć śrubę M8x16 w miejscu łączenia obudowy i uchwyty. Pamiętaj o zainstalowaniu podkładek tak jak pokazano na rysunku.
- Umieść uprzednio zdemontowany moduł kamery w obudowie zewnętrznej. Tak aby mocowanie śruby blokującej z moduł kamery dopasowało się do metalowego słupka z obudowy zewnętrznej. Wciśnij moduł aż usłyszysz „kliknięcie” plastikowych zatrzasków blokujących moduł w obudowie.



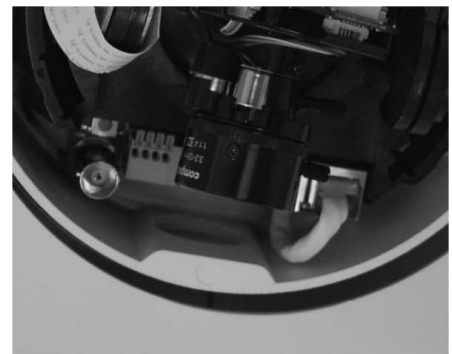
pl

OPIS MONTAŻU

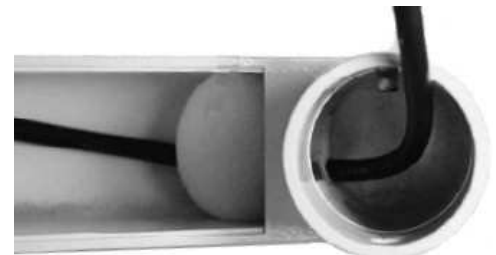
- Dokręć śrubę blokująca moduł kamery w obudowie zewnętrznej.



- Połącz kabel sieci Ethernet do złącza RJ-45 w module kamery.
- Ewentualny zapas kabla należy wycofać do uchwytu kamery.
- Ustaw obiekty kamery w żądanym położeniu
- **UWAGA:** Ustawienie ostrości i przybliżenia mogą się zmienić po założeniu klosza.



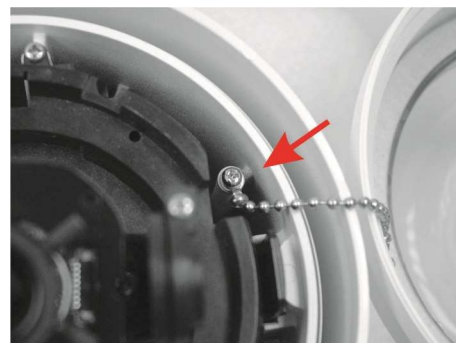
- W celu uszczelnienia przejścia kablowego w uchwycie umieść gąbkę w środku uchwytu.
- Zamontuj plastikową osłonę z dołu uchwytu.



- Zamontuj osłonę wewnętrzną w module wciskając ją w moduł aż do usłyszenia „kliknięcia”.



- Przykręć śrubę blokującą łańcuszek przytrzymujący klosz do obudowy zewnętrznej.



- Umieść klosz kamery na obudowie zewnętrznej i dociśnij go delikatnie w celu zamknięcia. Dokręć śruby blokujące klosz kluczem typu torx.
- Instalacja zakończona.



NOVUS[®]

AAT Holding sp. z o.o., ul. Puławska 431, 02-801 Warszawa, Polska
tel.: 22 546 07 00, faks: 22 546 07 59
www.novuscctv.com

2013-08-23 MB