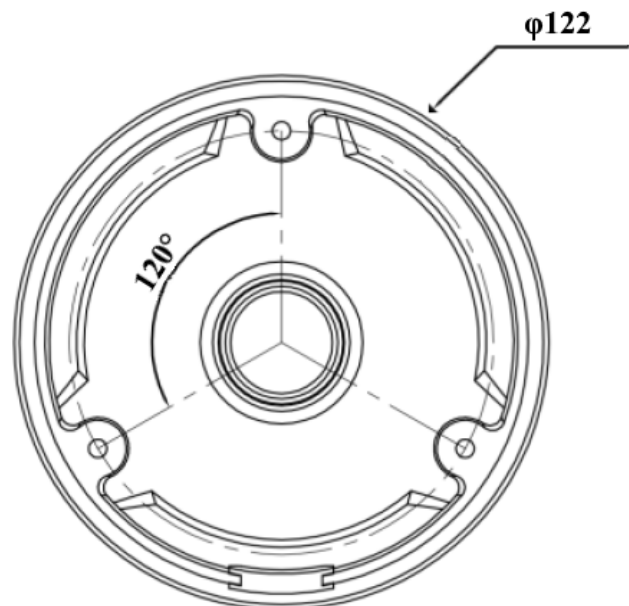
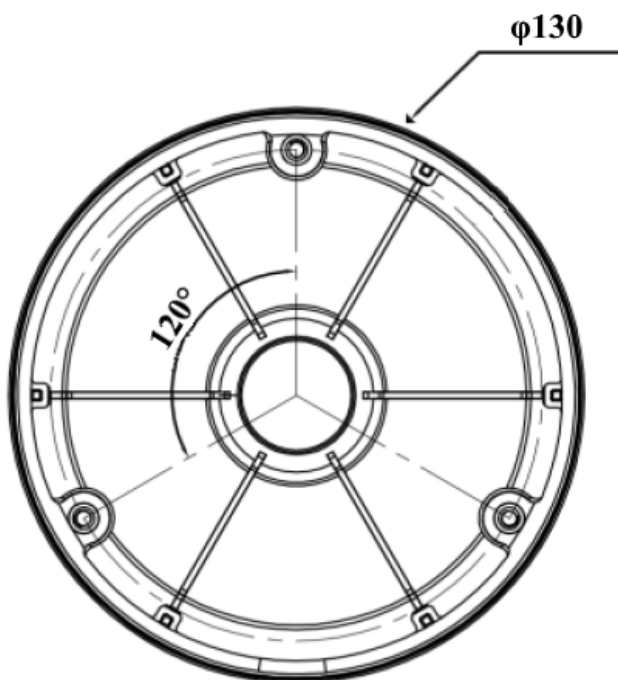
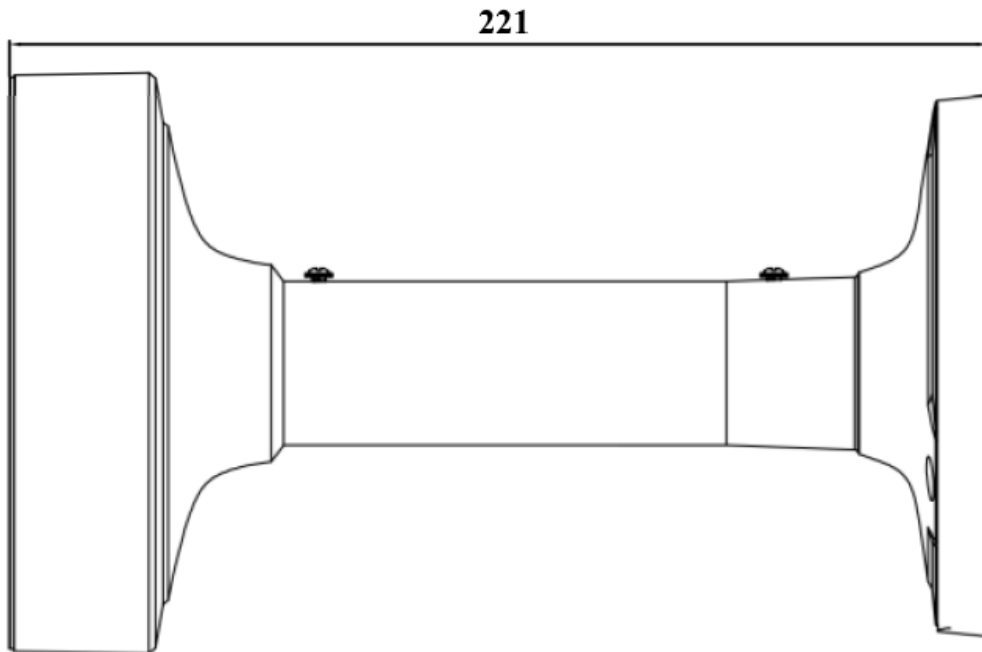


1. External dimensions (in millimeters) / Wymiary zewnętrzne (w milimetrach)



2. Introduction

Ceiling mount cable-managed bracket designed for 6000 series Fisheye IP cameras. A complete list of compatible cameras is available in the product data sheet on <http://www.novuscctv.com/en>.

3. Package contents

- Ceiling mount bracket 1 pc
- Mounting screws/studs 1 set
- Camera mounting screws 1 set
- Mounting template 1 pc
- Foam gasket 1 pc

4. Technical specification

Bracket type	Ceiling mount cable-managed bracket
Material	Aluminium
Colour	White
Load capacity	2 kg
Dimensions	130 φ x 220 (height)
Weight	0,55 kg

5. Installation manual

1. Pick a suitable location and provide all necessary wiring in desired bracket mounting place, then mark the screw holes according to the bracket drill template.
2. Drill the screw holes and insert the mounting studs.
3. Stick foam gasket to base of bracket and put in rubber plug.
4. Fix the base of bracket to the ceiling with the screws.
5. Screw the middle part of bracket.
6. Screw last part of bracket and mount the rubber gasket.
7. Remove the magnetic cover from camera, if necessary mount microSD card.
8. Connect wires to the camera and mount camera to bracket with the screws from bracket package, mount camera cover.
9. Set camera position and screw the counter screws.

Notice: Drawings showing the camera and bracket mounting are on the other page.

2. Charakterystyka produktu

Uchwyt sufitowy z przepustem kablowym przeznaczony do kamer IP serii 6000 typu „rybie oko”. Pełna lista kamer kompatybilnych z uchwytem dostępna jest w karcie produktu na stronie <http://www.novuscctv.com/pl>

3. Zawartość zestawu

- Uchwyt sufitowy 1 szt.
- Wkręty/kołki montażowe uchwyty 1 kpl.
- Śruby do montażu kamery 1 kpl.
- Szablon montażowy 1 szt.
- Uszczelka piankowa 1 szt.

4. Dane techniczne

Typ	Uchwyt sufitowy z przepustem kablowym
Materiał	Aluminium
Kolor	Biały
Nośność	2 kg
Wymiary	130 φ x 220 (wysokość)
Masa	0,55 kg

5. Instrukcja montażu

1. Wybierz odpowiednią lokalizację, doprowadź wszystkie niezbędne przewody do przyszłego podłączenia kamery i oznacz miejsce montażu korzystając z szablonu montażowego dołączanego do uchwyty.
2. Wywierć otwory pod śruby montażowe, wsadź kołki montażowe.
3. Naklej na podstawie uchwyty uszczelkę piankową oraz włóż gumową zaślepkę.
4. Przykręć podstawę uchwyty do sufitu.
5. Wkręć środkową część uchwyty.
6. Wkręć ostatnią część uchwyty i załóż gumową uszczelkę.
7. Zdejmij magnetyczną maskownicę kamery i w razie potrzeby zamontuj kartę microSD.
8. Podłącz przewody do kamery i przykręć ją do adaptera wykorzystując odpowiednie śruby i otwory, załóż maskownicę.
9. Ustaw położenie kamery i wkręć śruby kontruujące.

Uwaga: Rysunki przedstawiające montaż kamery i uchwyty zamieszczone są na jednej z kolejnych stron.

6. Drawings showing the camera and bracket mounting
Rysunki przedstawiające montaż kamery i uchwyty

