

1. Introduction

Wall/ceiling internal/external mount brackets NVB-6030JB, NVB-6030JB/7043, NVB-6035JB, NVB-6035JB/7043 and NVB-6040JB are designed for IP camera 6000 series. A complete list of compatible cameras is available in the product data sheet on <http://www.novuscctv.com/en>.

2. Package contents

- Wall / ceiling mount bracket 1 pc
- Mounting screws/pins 1 set
- Mounting template 1 pc
- Foam gasket 1 pc
- Cable gland 1 pc

3. Technical specification

Bracket type	Wall/ceiling mount bracket, internal/external
Material	Aluminium
Colour	White or grey (NVB-6030JB/7043 and NVB-6035JB/7043)
Load capacity	10 kg
Dimensions	Detailed dimensions showed on diagram
Weight	0,4 kg - NVB-6030JB, NVB-6030JB/7043 0,5 kg - NVB-6035JB, NVB-6035JB/7043 0,6 kg - NVB-6040JB

eng

4. Installation manual

1. Pick a suitable location and provide all necessary wiring in desired bracket mounting place.
2. Mark 4 mounting holes and drill them in selected locations (optionally use mounting template).
3. Stick foam gasket to back side of bracket (base), unscrew bracket base and cover.
4. Put wiring through cable gland, than mount cable gland in one of holes in bracket base. Plug unused holes with attached end caps and if required, please seal it with appropriate sealing mass. Tighten cable gland until feel resistance.
5. Screw the base of bracket to the wall. It is recommended to mount bracket so hole from side is directed downwardly.

CAUTION! Please note that the wall must have enough strength to support the bracket with camera.

If the installation involves cameras 5DN3625AV/940IR-1P, 5V-6502M/F, 2V-6502M/F:

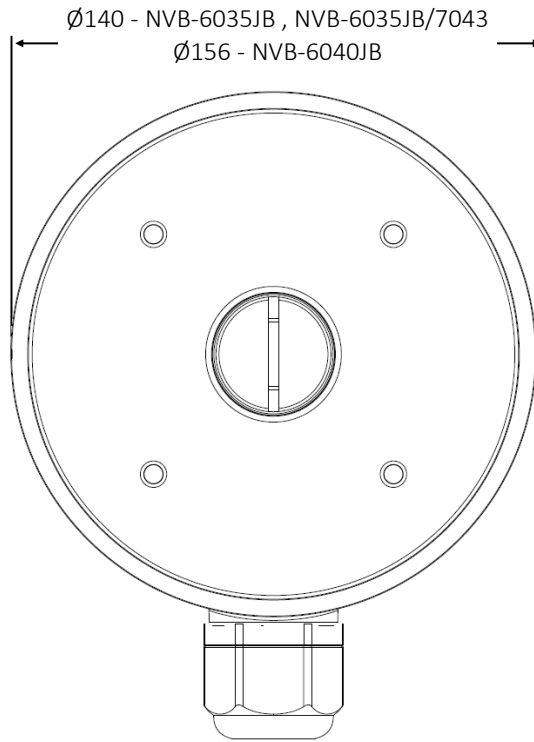
- 6a. Connect the camera cables and wires into base of bracket.
- 7a. Screw the camera to the base of bracket. The bracket cover is not used in this case.

If the installation involves other cameras:

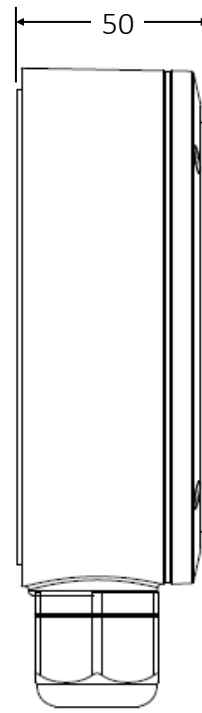
- 6a. Put all cables from camera through the central hole of bracket cover.
- 7a. Screw the camera to the cover of bracket using screws from accessories, use gasket from cover of bracket to keep degree of protection.
- 8a. Connect the camera cables and wires into base of bracket.
- 9a. Screw cover of bracket (with camera) to the base of bracket.

CAUTION! To keep degree of protection seal every holes and possible leaks place using additional sealant, both in bracket and camera.

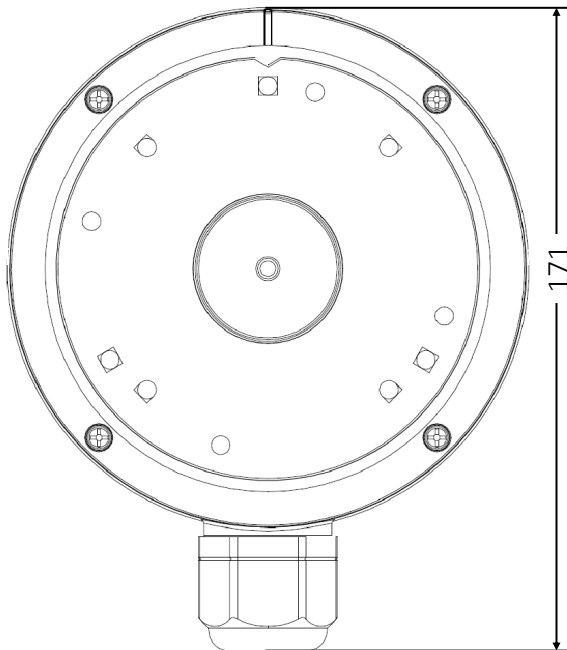
5. External dimensions (in millimeters) for NVB-6035JB, NVB-6035JB/7043 and NVB-6040JB
Wymiary zewnętrzne (w milimetrach) dla NVB-6035JB, NVB-6035JB/7043 oraz NVB-6040JB



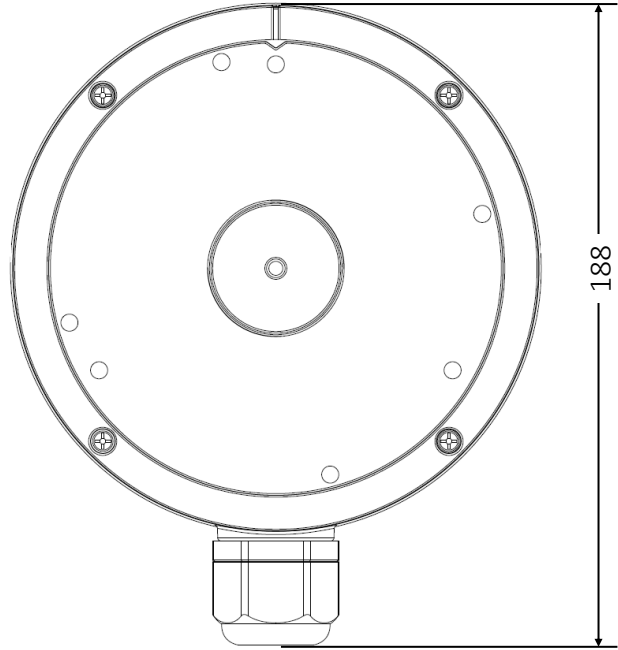
Bottom view
Widok od spodu



Side view
Widok z boku



Top view for NVB-6035JB and NVB-6035JB/7043
Widok z góry dla NVB-6035JB i NVB-6035JB/7043

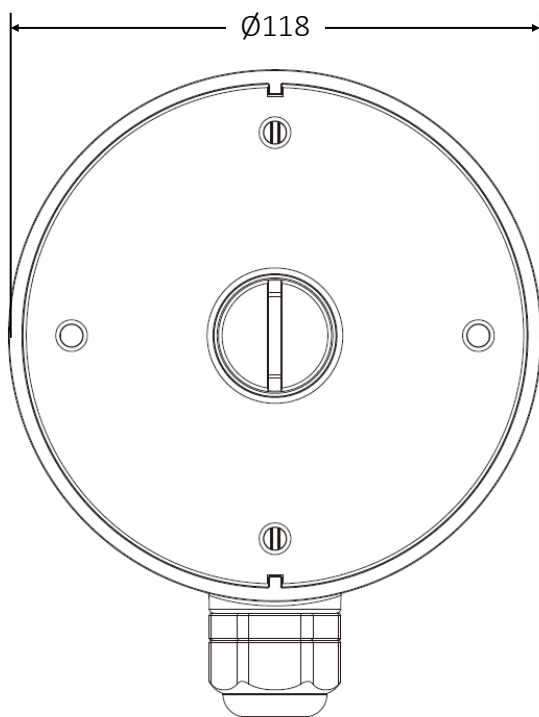


Top view for NVB-6040JB
Widok z góry dla NVB-6040JB

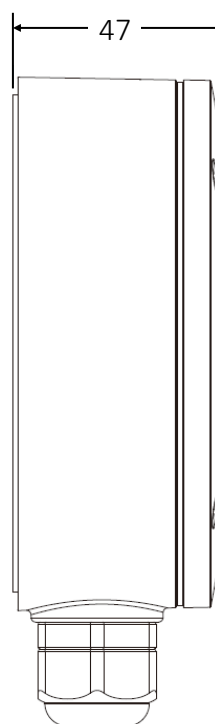
AAT SYSTEMY BEZPIECZEŃSTWA Sp. z o.o.

431 Puławska St., 02-801 Warsaw, Poland
tel.: +4822 546 0 546, kontakt@aat.pl
www.novuscctv.com

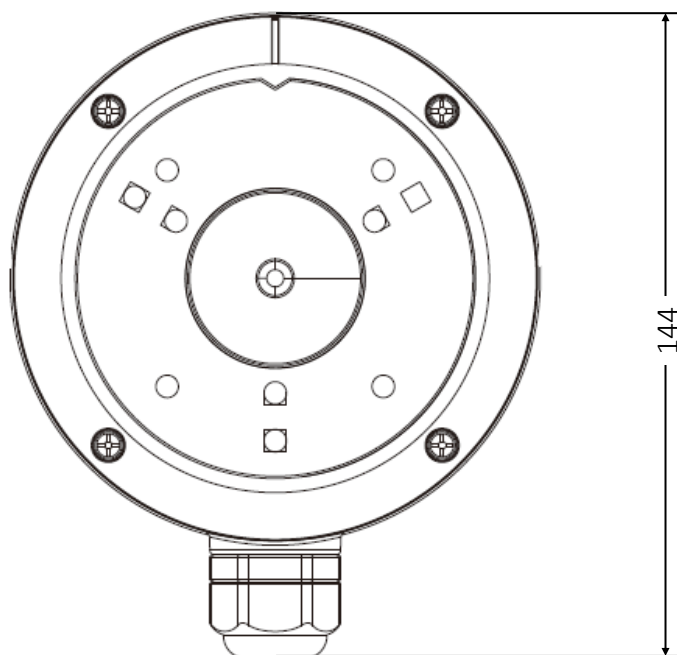
**6. External dimensions (in millimeters) for NVB-6030JB and NVB-6030JB/7043.
Wymiary zewnętrzne (w milimetrach) dla NVB-6030JB i NVB-6030JB/7043.**



Bottom view
Widok od spodu



Side view
Widok z boku



Top view
Widok z góry

AAT SYSTEMY BEZPIECZEŃSTWA Sp. z o.o.

ul. Puławska 431, 02-801 Warszawa, Polska

tel.: 22 546 0 546, kontakt@aat.pl

www.novuscctv.com/pl

1. Charakterystyka produktu

Adapter ścienny/sufitowy wewnętrzny/zewnętrzny, wykonany z aluminium pokrytego powłoką proszkową w kolorze białym, przeznaczony do kamer IP serii 6000. Pełna lista kamer kompatybilnych z adapterami NVB-6030JB, NVB-6030JB/7043, NVB-6035JB, NVB-6035JB/7043 oraz NVB-6040JB dostępna jest w karcie produktu na stronie <http://www.novuscctv.com/pl>

2. Zawartość zestawu

- Adapter ścienny/sufitowy 1 szt.
- Wkręty/kołki montażowe 1 kpl.
- Szablon montażowy 1 szt.
- Uszczelka piankowa 1 szt.
- Dławica przewodów 1 szt.

3. Dane techniczne

Typ	Adapter ścienny/sufitowy, wewnętrzny/zewnętrzny
Materiał	Aluminium
Kolor	Biały lub szary (NVB-6030JB/7043 i NVB-6035JB/7043)
Nośność	10 kg
Wymiary	Szczegółowe wymiary na rysunkach
Masa	0,4 kg - NVB-6030JB, NVB-6030JB/7043 0,5 kg - NVB-6035JB, NVB-6035JB/7043 0,6 kg - NVB-6040JB

4. Instrukcja montażu

1. Wybrać odpowiednią lokalizację i doprowadzić wszystkie niezbędne przewody do przyszłego podłączenia kamery.
2. Oznaczyć miejsce montażu, a następnie zaznaczyć i wywiercić 4 otwory pod śruby montażowe (można skorzystać z szablonu montażowego dołączanego do adaptera).
3. Nakleić na podstawie adaptera uszczelkę piankową, odkręcić pokrywę adaptera od bazy.
4. Przeprowadzić przewody do podłączenia kamery przez dławicę przewodów, a następnie zamocować dławicę w jednym z dostępnych otworów bazy adaptera. Drugi otwór należy zaślepić dołączoną zaślepką. Dławicę należy skrócić aż do momentu odczucia wystarczającego oporu.
5. Przykręcić bazę adaptera do ściany tak, aby boczny otwór bazy adaptera był skierowany do dołu.
UWAGA! Należy zwrócić szczególną uwagę, aby powierzchnia do której mocowany jest adapter z kamerą, miała odpowiednią nośność.

Jeżeli montaż dotyczy kamer 5DN3625AV/940IR-1P, 5V-6502M/F, 2V-6502M/F:

- 6a. Podłączyć przewody kamery z przewodami wprowadzonymi do bazy adaptera.
- 7a. Przykręcić kamerę do bazy adaptera. Nie używa się wtedy pokrywy adaptera.

Jeżeli montaż dotyczy innych kamer:

- 6b. Przeprowadzić przewody kamery przez otwór centralny w uszczelce z pokrywy adaptera.
- 7b. Przykręcić kamerę do pokrywy adaptera używając śrub z wyposażenia, należy zwrócić uwagę na wykorzystanie uszczelki z pokrywy adaptera, dla uzyskania odpowiedniej szczelności.
- 8b. Podłączyć przewody kamery z przewodami wprowadzonymi do bazy adaptera.
- 9b. Przykręcić pokrywę adaptera z zamocowaną kamerą do bazy adaptera.

UWAGA! Dla uzyskania odpowiedniej szczelności, należy uszczelnić masą uszczelniającą wszystkie otwory i nieszczelności którymi do złącz kamery może przedostać się woda, zarówno w adapterze jak i w stopie kamery.