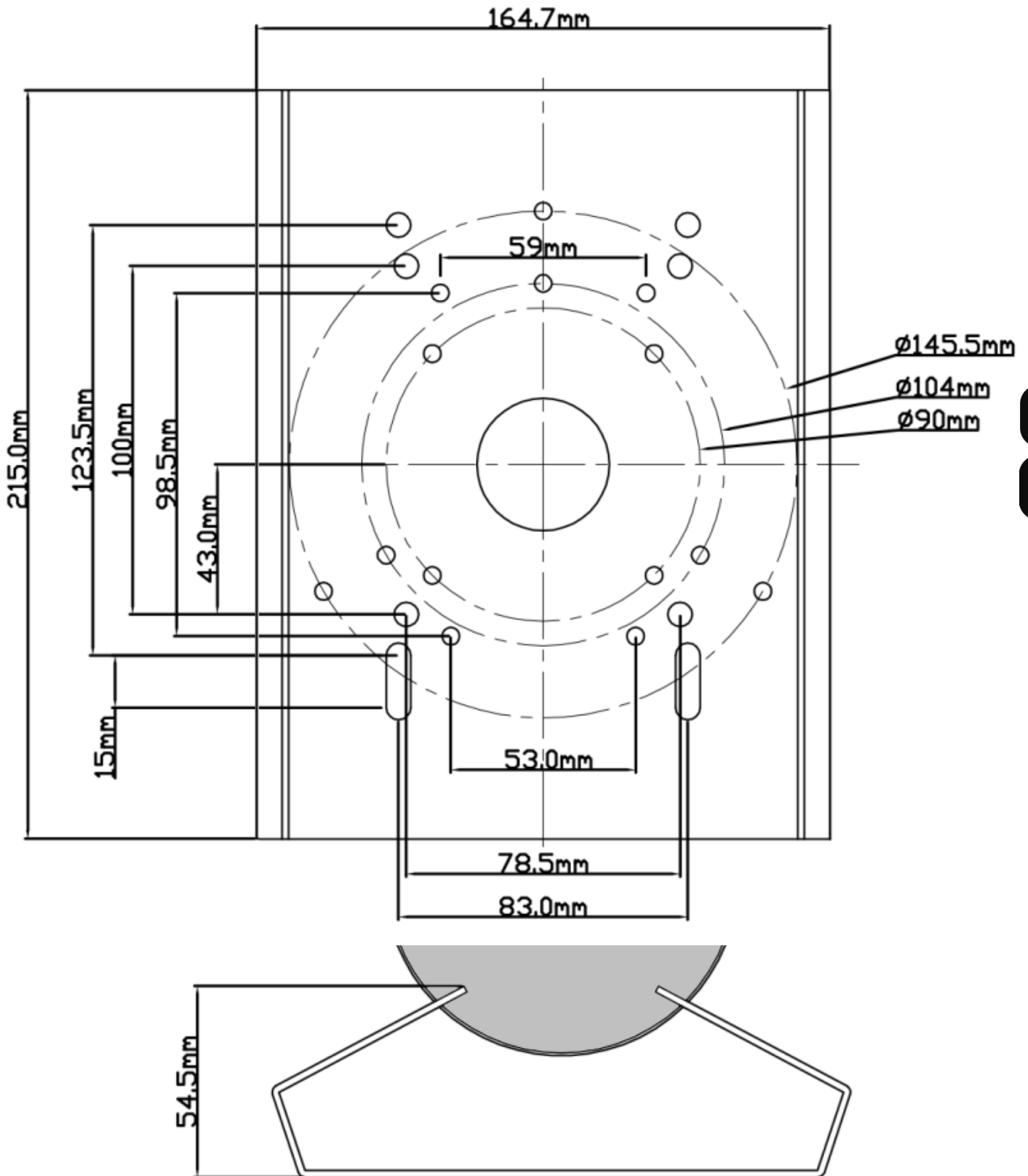


1. External dimensions (in millimeters) / Wymiary zewnętrzne (w milimetrach)



eng
pl

2. Introduction

Pole mount adapter NVB-6000PA is designed for 6000 series IP cameras and brackets. A complete list of compatible cameras and brackets is available in the product data sheet on <http://www.novuscctv.com/en>.

3. Package contents

- Pole mount adapter 1 pc
- Accessories bag 1 set
- Clamp ring 3 pcs

4. Technical specification

Type	Pole mount adapter
Material	Steel
Colour	White
Load capacity	8 kg
Dimensions	Showed on drawings
Weight	1 kg

5. Installation manual

1. Unscrew the rotary knob and open the clamp ring.
2. Thread the clamp through the hole of mount adapter.
3. Pick a suitable location and provide all necessary wiring in desired adapter mounting place.
4. Mount camera or bracket to adapter.
5. Clasp the clamp around the pole and screw the rotary knob for tightening.

Notice: Drawings showing the camera and adapter mounting are on the other page.

2. Charakterystyka produktu

Adapter słupowy przeznaczony do kamer IP serii 6000. Pełna lista kamer i uchwytów kompatybilnych z adapterem dostępna jest w karcie produktu na stronie <http://www.novuscctv.com/pl>

3. Zawartość zestawu

- Adapter słupowy 1 szt.
- Zestaw akcesoriów 1 kpl.
- Obejma zaciskowa 3 szt.

4. Dane techniczne

Typ	Adapter słupowy
Materiał	Stal
Kolor	Biały
Nośność	8 kg
Wymiary	Przedstawione na rysunkach
Masa	1 kg

pl

5. Instrukcja montażu

1. Odkręć pokrętkę i otwórz obejmę zaciskową.
2. Przelóż obejmę przez otwory w adapterze.
3. Wybierz odpowiednią lokalizację i doprowadź wszystkie niezbędne przewody do przyszłego podłączenia kamery.
4. Zamontuj kamerę lub uchwyt na adapterze słupowym.
5. Załóż obejmę wokół słupa i dokręć pokrętkę aby zacisnąć obejmę

Uwaga: Rysunki przedstawiające montaż kamery i adaptera zamieszczone są na kolejnej stronie.

6. Drawings showing the camera and bracket mounting
Rysunki przedstawiające montaż kamery i uchwyty

