

NVB-5020JB user's manual

1. MAIN CHARACTERISTICS

NVB-5020JB Wall/ceiling internal/external mount bracket designed for: NVIP-1DN5000V/IR-1P, NVIP-1DN5001V/IRH-1P, NVIP-2DN5000V/IR-1P, NVIP-2DN5001V/IRH-1P, NVIP-3DN5000V/IR-1P, NVIP-3DN5001V/IRH-1P

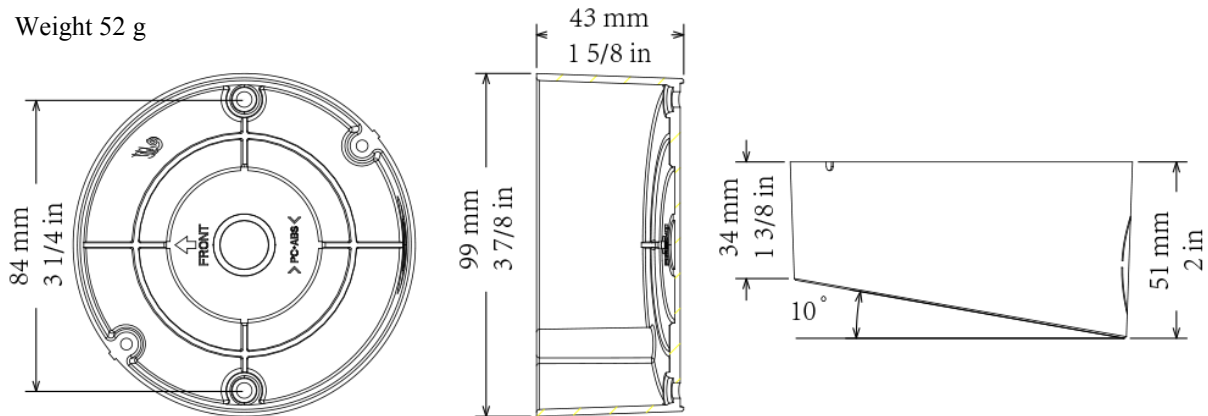
2. PACKAGE CONTENT

Package contains: mount bracket, accessories bag, mounting template, user's manual

If the equipment has been damaged during transport or is incomplete, the contents of the package should be packed back to the original box. Contact the local NOVUS distributor for further assistance.

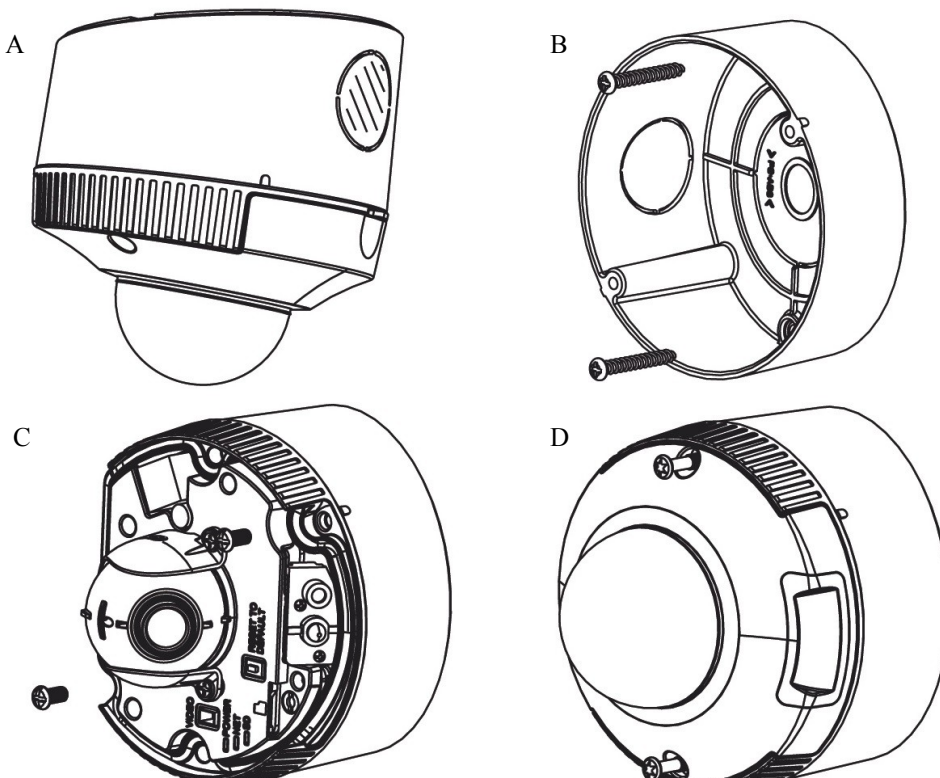
3. SPECIFICATIONS

Weight 52 g



4. MOUNTING THE ADAPTOR

- 1) Mark the holes on the surface for mounting adapter using the provided template.
- 2) Cut the hole for cables in the bottom or side of the adaptor (A). Attach the adaptor to the desired location using the screws (B).
- 3) Remove the two screws that secure the camera housing and remove the camera cover.
- 4) Thread the cable through the grommets. Mount the camera to the adaptor and secure it with two screws (C).
- 5) Attach the camera housing with two screws unscrewed when removing housing (D)



NVB-5020JB instrukcja montażu

1. CHARAKTERYSTYKA OGÓLNA

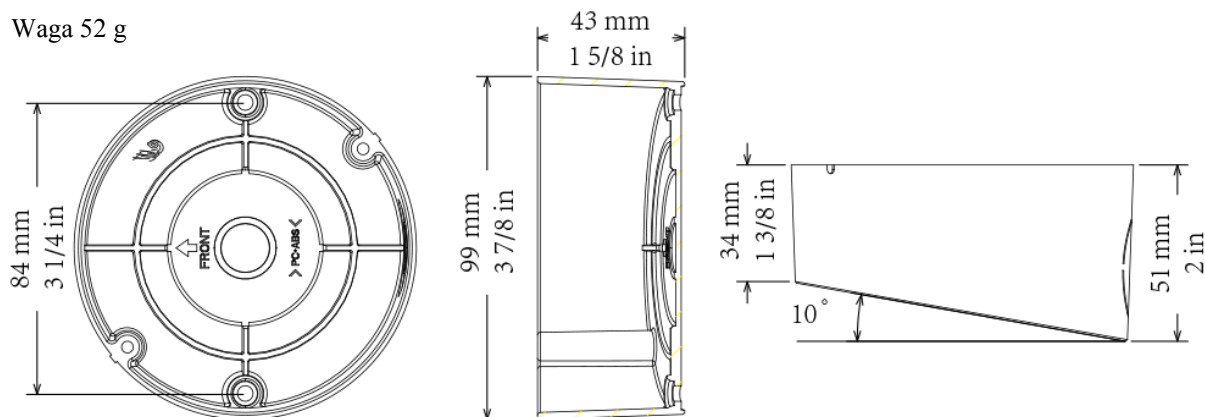
Adapter ścienny/sufitowy NVB-5020JB wewnętrzny/zewnętrzny przeznaczony do montażu kamer : NVIP-1DN5000V/IR-1P, NVIP-1DN5001V/IRH-1P, NVIP-2DN5000V/IR-1P, NVIP-2DN5001V/IRH-1P, NVIP-3DN5000V/IR-1P, NVIP-3DN5001V/IRH-1P

2. ZAWARTOŚĆ ZESTAWU

W skład zestawu wchodzi: adapter, torebka z akcesoriami montażowymi, szablon montażowy, instrukcja obsługi. Przed przystąpieniem do instalacji należy sprawdzić zawartość zestawu z powyższym wykazem. W przypadku stwierdzenia braków należy zaniechać instalacji i skontaktować się z dystrybutorem.

3. DANE TECHNICZNE

Waga 52 g



4. MONTAŻ ADAPTERA

- 1) Zaznacz miejsce przeznaczone na wywiercenie otworów montażowych adaptera przy pomocy szablonu.
- 2) Wytnij otwór na kable w dole lub z boku adaptera (A). Przymocuj adapter za pomocą śrub (B) w wybranym miejscu.
- 3) Odkręć dwie śruby mocujące obudowę kamery i zdemontuj obudowę
- 4) Zamontuj kamerę na adapterze i przykręć ją za pomocą dwóch śrub do adaptera (C). Pamiętaj o przełożeniu kabli przez przepusty.
- 5) Zamontuj obudowę kamery i przykręć ją dwoma śrubami odkręconymi podczas zdejmowania obudowy (D).

