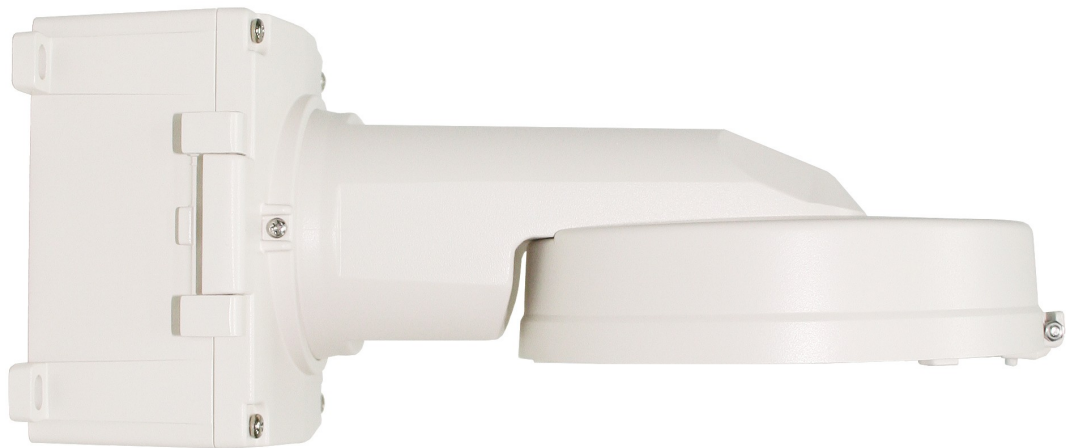


user's manual

eng



**NVB-4010VB**

**noVus<sup>®</sup>**

## **SAFETY PRECAUTIONS**

---

---

### **NOTE:**

KNOWLEDGE OF THIS MANUAL PRIOR TO DEVICE MOUNTING AND OPERATION IS ADVISED. PLEASE FAMILIARIZE YOURSELF WITH THIS DOCUMENT PRIOR TO MOUNTING.

### **NOTE:**

PRIOR TO UNDERTAKING ANY ACTION NOT PROVIDED FOR THIS DEVICE NOR DESCRIBED IN THIS MANUAL OR ANY OTHER DOCUMENTS ATTACHED, OR DOESN'T ORIGINATE FROM COMMON USAGE OF A GIVEN DEVICE, CONSULT DEVICE MANUFACTURER UNDER THE RIGOR OF EXCLUDING MANUFACTURER'S RESPONSIBILITY.

eng

## **TERMS OF SAFETY**

1. We are kindly requesting for keeping this manual for lifespan of the device, in case when referring to manual's contents would be necessary;
2. Safety precautions included in this manual should be strictly followed, because they have a direct influence on user's safety, and also on device's durability and reliability;
3. All the actions conducted by the servicemen and users must be accomplished in accordance to the user's manual;
4. Usage of additional devices and components not provided nor recommended by the producer is forbidden;
5. Mounting the device on unstable surface is forbidden. Improperly mounted device may be the cause of fatal accident or be seriously damaged itself. Equipment must be mounted by qualified personnel with proper authorization, in accordance to user's manual;
6. Device should be protected from water and objects that may get inside;
7. User cannot repair or upgrade equipment himself. All maintenance actions and repairs should be done only by the qualified service personnel;

### **Information**

**The device, as a part of professional CCTV system used for surveillance and control, is not designed for self installation in households by individuals without technical knowledge.**

**The manufacturer is not responsible for defects and damages resulted from improper or inconsistent with user's manual installation of the device in the system.**

### **Information**

**All data contained in this manual are valid at the moment of printing. Manufacturer reserves the right to adjust and change current guide edition. Furthermore, manufacturer reserves the right to change parameters and design of device without further notice.**

## GENERAL CHARACTERISTICS

### 1. GENERAL CHARACTERISTICS

NVB-4010VB is wall bracket designed to cooperate with NVIP-3DN4010V/IRH-1P, NVC-GDN4811V-2, NVC-GDN4811V/IR-2, NVC-GDN4811V/IRH-2 cameras.

### 2. PACKAGE CONTENTS

Part	Quantity	Part	Quantity
Mounting base	1	Screws with plastic anchors for surface mounting	4
Arm	1	Allen screw with nut (to arm hinge)	1
Camera base	1	Arm mounting screws	4
Mounting template	1	Camera base mounting screws	3
Silicone gasket	1	Camera mounting screws	3
Passover plugs	2	Camera hinge mounting screws	2
Camera hinge	1		

### 3. INSTALLATION DESCRIPTION

In order to successfully mount a bracket, please follow the procedure below:

- Put the template in a desired mounting place (with existing cable hole). Mark future drilling holes for screws using a punch.
- Drill 4 holes in accordance with previously done markings and place the anchors.
- Screw the mounting base to the surface.
- Put the silicone gasket between arm and camera base and screw them together.
- Screw the hinge to the camera, afterwards to the camera base.
- Put required cables through the seal and bracket's arm.
- Remove the camera bubble.
- Screw the camera to the camera base.
- Mount the arm to the mounting base using allen screw as a arm hinge.
- Connect the electrical cables and hide them in mounting base.
- Tighten the arm to the mounting base.
- Make a necessary adjustments and mount the camera bubble.
- Put the plugs to unused passovers.

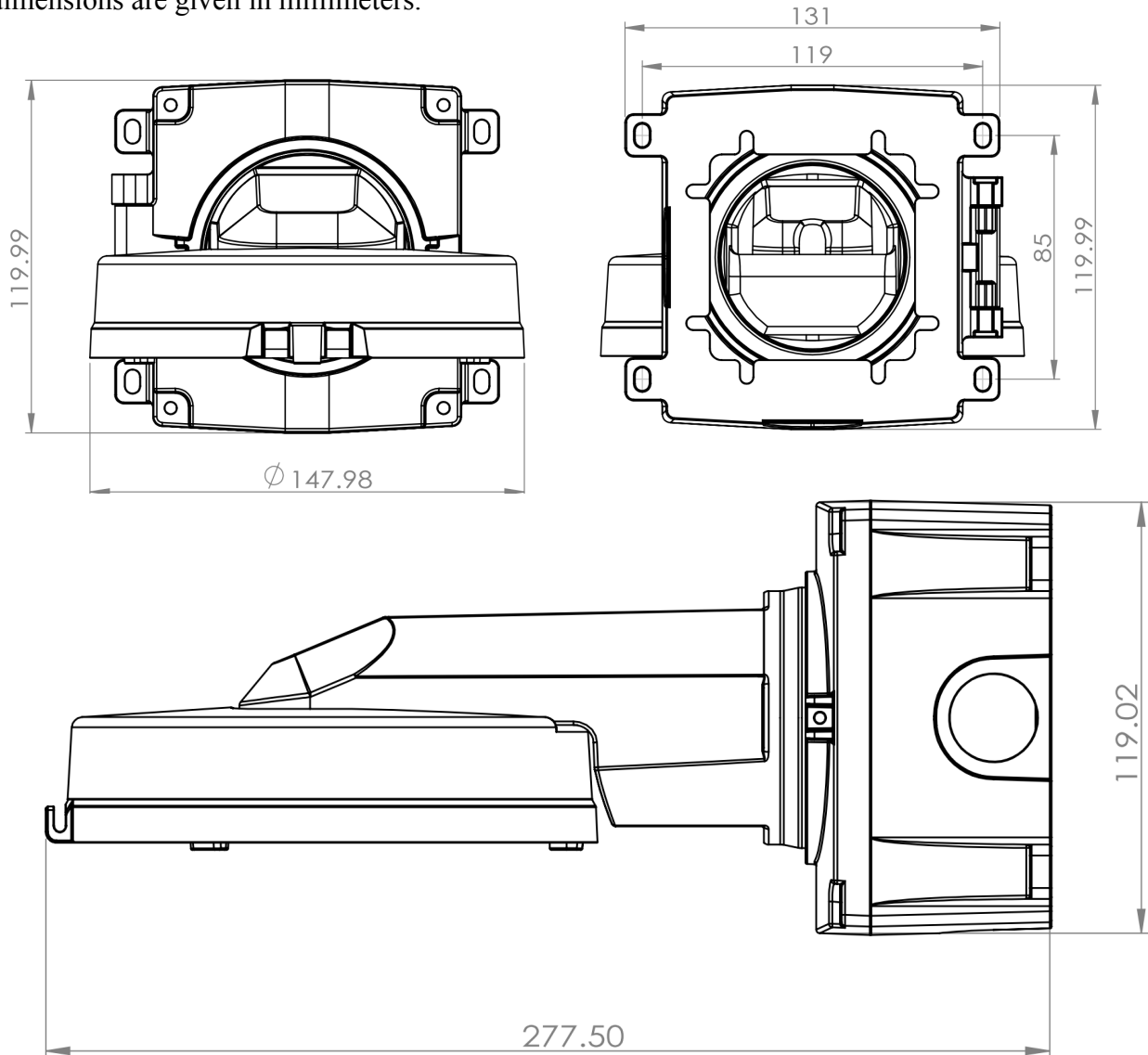
**Caution!** Pay special attention to secure all the connection with additionally sealing mass if necessary.

## TECHNICAL DATA

### 4. TECHNICAL DATA

Weight: 1 kg

All dimensions are given in millimeters.



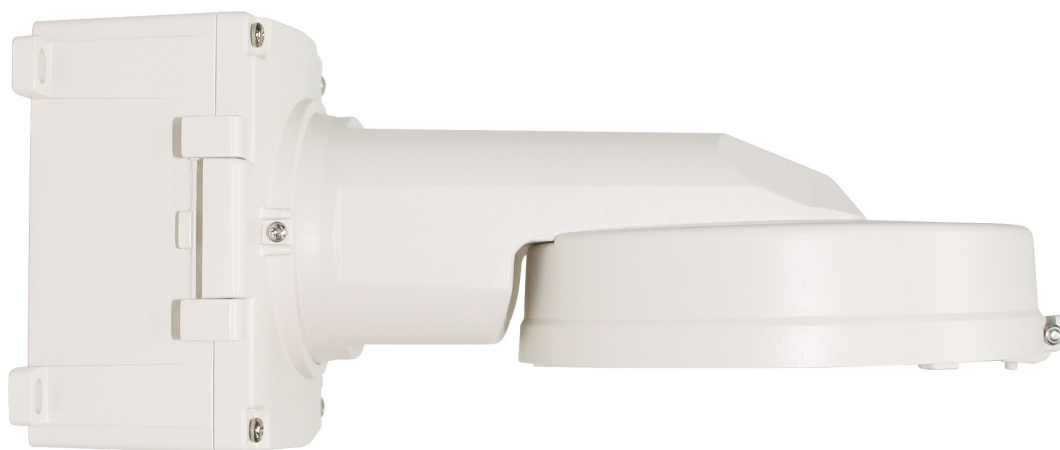
# NOVUS<sup>®</sup>

AAT Holding sp. z o.o., ul. Puławska 431, 02-801 Warszawa, Polska  
tel.: 22 546 07 00, faks: 22 546 07 59  
[www.novuscctv.com](http://www.novuscctv.com)

2013-09-12 JM,MM

All rights reserved © AAT Holding Sp. z o.o.

# instrukcja obsługi



pl

## NVB-4010VB

# noVus<sup>®</sup>

## WARUNKI BEZPIECZEŃSTWA

---

---

### UWAGA!

ZNAJOMOŚĆ NINIEJSZEJ INSTRUKCJI JEST NIEZBĘDNYM WARUNKIEM PRAWIDŁOWEJ EKSPLOATACJI URZĄDZENIA. PROSIMY O ZAPOZNANIE SIĘ Z NIM PRZED PRZYSTĄPIENIEM DO INSTALACJI UCHWYTU.

### UWAGA !

PRZED WYKONANIEM CZYNNOŚCI, KTÓRA NIE JEST PRZEWIDZIANA DLA DANEGO PRODUKTU W INSTRUKCJI OBSŁUGI, INNYCH DOKUMENTACH DOŁĄCZONYCH DO PRODUKTU LUB NIE WYNIKA ZE ZWYKŁEGO PRZEZNACZENIA PRODUKTU, NALEŻY, POD RYGOREM WYŁĄCZENIA ODPOWIEDZIALNOŚCI PRODUCENTA ZA NASTĘPSTWA TAKIEJ CZYNNOŚCI, SKONTAKTOWAĆ SIĘ Z PRODUCENTEM.

## WARUNKI BEZPIECZEŃSTWA

1. Uprasza się o zachowanie instrukcji na czas eksploatacji uchwytu na wypadek konieczności odniesienia się do zawartych w niej treści;
2. Należy skrupulatnie przestrzegać wymogów bezpieczeństwa opisanych w instrukcji, gdyż mają one bezpośredni wpływ na bezpieczeństwo użytkowników i trwałość oraz niezawodność urządzenia;
3. Wszystkie czynności wykonywane przez instalatorów i użytkowników muszą być realizowane zgodnie z opisem zawartym w instrukcji;
4. Nie wolno stosować żadnych dodatkowych urządzeń lub podzespołów nie przewidzianych i nie zalecanych przez producenta;
5. Nie wolno mocować uchwytu na niestabilnych powierzchniach. Źle zamocowany uchwyt może być przyczyną groźnego dla ludzi wypadku lub sam ulec uszkodzeniu. Uchwyt musi być instalowany przez wykwalifikowany personel o odpowiednich uprawnieniach według zaleceń podanych w niniejszej instrukcji;
6. Uchwyt należy chronić przed dostaniem się do jego wnętrza wody lub ciał obcych;
7. Użytkownik nie może dokonywać żadnych napraw lub modernizacji urządzenia. Wszystkie naprawy mogą być wykonywane jedynie przez wykwalifikowanych pracowników serwisu;

### Informacja

**Urządzenie, jako element profesjonalnego systemu telewizji dozorowej służącego do nadzoru i kontroli, nie jest przeznaczone do samodzielnego montażu w gospodarstwach domowych przez osoby nie posiadające specjalistycznej wiedzy.**

**Producent urządzenia nie ponosi odpowiedzialności za wady i uszkodzenia wynikające z niewłaściwej lub niezgodnej z instrukcją obsługi instalacji urządzenia w systemie.**

**Producent zastrzega sobie możliwość wystąpienia błędów w druku oraz zmian parametrów technicznych bez uprzedniego powiadomienia.**

## CHARAKTERYSTYKA PRODUKTU

### 1. CHARAKTERYSTYKA PRODUKTU

NVB-4010VB to uchwyt ścienny do kamer NVIP-3DN4010V/IRH-1P, NVC-GDN4811V-2, NVC-GDN4811V/IR-2, NVC-GDN4811V/IRH-2.

### 2. ZAWARTOŚĆ OPAKOWANIA

Nazwa elementu	Ilość	Nazwa elementu	Ilość
Podstawa montażowa	1	Kołki rozporowe z wkrętami	4
Ramię uchwytu	1	Śruba imbusowa z nakrętką (zawias ramienia)	1
Podstawa kamery	1	Śruby do montażu ramienia	4
Szablon montażowy	1	Śruby do montażu podstawy kamery	3
Uszczelka silikonowa	1	Śruby do montażu kamery	3
Zaśleпки przepustów	2	Śruby do montażu zawiasu kamery	2
Zawias kamery	1		

### 3. OPIS INSTALACJI UCHWYTU KAMERY

W celu zamontowania uchwytu należy zgodnie z podaną procedurą:

- Przyłożyć szablon do podłoża w miejscu montażu. Przy pomocy ostrego punktaka, zaznaczyć punkty pod przyszłe otwory mocujące.
- Wywiercić 4 otwory i umieścić w nich kołki rozporowe.
- Przykręcić 4 wkrętami podstawę montażową do ściany.
- Przykręcić 3 śrubami podstawę kamery do ramienia, umieszczając między nimi uszczelkę.
- Przykręcić zawias do kamery, a następnie do podstawy kamery.
- Wyprowadzić przewody niezbędne do podłączenia kamery przez ramię uchwytu.
- Odkręcić klosz kamery.
- Przykręcić 3 śrubami kamerę do podstawy kamery.
- Zamocować ramię do podstawy montażowej wykorzystując śrubę imbusową jako zawias ramienia.
- Dokonać odpowiednich połączeń elektrycznych (zasilanie, przewód wideo, przewody sterowania i alarmowe) wewnątrz puszk, nadmiar kabli zwinąć w podstawie montażowej.
- Przykręcić ramię do podstawy montażowej 4 śrubami.
- Dokonać niezbędnych ustawień i przykręcić klosz kamery.
- Zaślepić niewykorzystane przepusty.

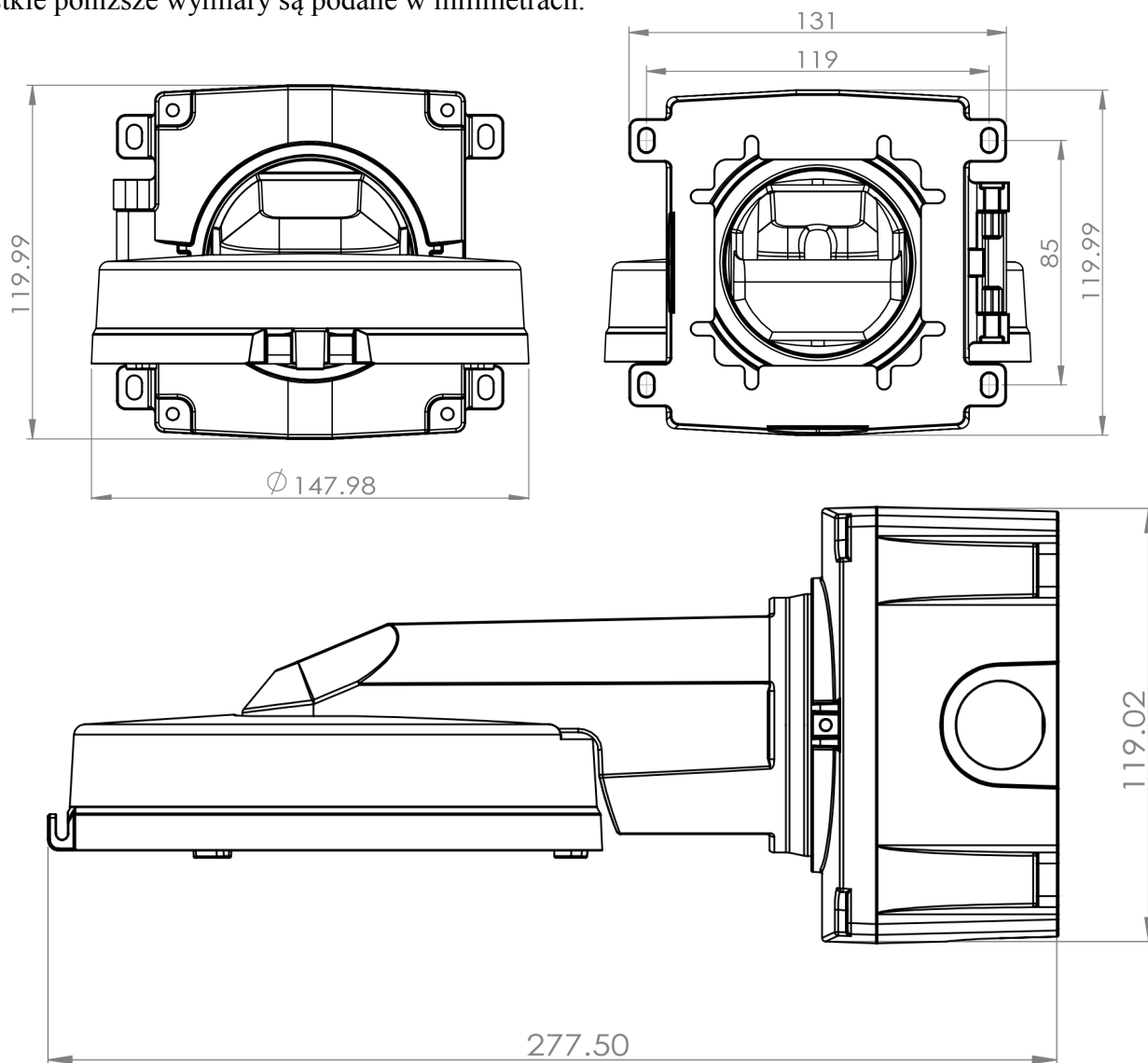
**Uwaga! W celu zapewnienia szczelności uchwytu wszystkie powierzchnie styku powinny zostać zabezpieczone dodatkowymi środkami.**

## DANE TECHNICZNE

### 4. DANE TECHNICZNE

Masa: 1 kg

Wszystkie poniższe wymiary są podane w milimetrach.



# NOVUS<sup>®</sup>

AAT Holding sp. z o.o., ul. Puławska 431, 02-801 Warszawa, Polska  
tel.: 22 546 07 00, faks: 22 546 07 59  
[www.novuscctv.com](http://www.novuscctv.com)

2013-09-12 JM,MM