

**user's manual  
instrukcja obsługi**



eng

pl

**NVB-3600CB**

**noVus<sup>®</sup>**

## SAFETY PRECAUTIONS

---

---

### WARNING

THE KNOWLEDGE OF THIS MANUAL IS AN INDESPENSIBLE CONDITION OF A PROPER DEVICE OPERATION. YOU ARE KINDLY REQUESTED TO FAMILIRIZE YOURSELF WITH THE MANUAL PRIOR TO INSTALLATION AND FURTHER DEVICE OPERATION.

### WARNING!

INSTALLATION AND SERVICING SHOULD ONLY BE DONE BY QUALIFIED SERVICE PERSONNEL AND SHOULD CONFORM TO ALL LOCAL REGULATIONS.

PRIOR TO UNDERTAKING ANY ACTION NOT PROVIDED FOR THIS DEVICE NOR DESCRIBED IN THIS MANUAL OR ANY OTHER DOCUMENTS ATTACHED, OR DOESN'T ORIGINATE FROM COMMON USAGE OF A GIVEN DEVICE, CONSULT DEVICE MANUFACTURER UNDER THE RIGOR OF EXCLUDING MANUFACTURER'S RESPONSIBILITY.

## TERMS OF SAFETY

1. We are kindly requesting for keeping this manual for lifespan of the product, in case when referring to manual's contents would be necessary;
2. Safety precautions included in this manual should be strictly followed, because they have a direct influence on user's safety, and also on device's durability and reliability;
3. All the actions conducted by the servicemen and users must be accomplished in accordance to the user's manual;
4. Usage of additional devices and components not provided nor recommended by the producer is forbidden;
5. Mounting the bracket on unstable surface is forbidden. Improperly mounted device may be the cause of fatal accident or be seriously damaged itself. Equipment must be mounted by qualified personnel with proper authorization, in accordance to user's manual;
6. Device should be protected from water and objects that may get inside;
7. User cannot repair or upgrade equipment himself. All maintenance actions and repairs should be done only by the qualified service personnel;

### Information

**The device, as a part of professional CCTV system used for surveillance and control, is not designed for self installation in households by individuals without technical knowledge.**

**The manufacturer is not responsible for defects and damages resulted from improper or inconsistent with user's manual installation of the device in the system.**

### Information

**All data contained in this manual are valid at the moment of printing. Manufacturer reserves the right to adjust and change current guide edition. Furthermore, manufacturer reserves the right to change parameters and design of device without further notice.**

## GENERAL CHARACTERISTICS

### 1. GENERAL CHARACTERISTICS

NVB-3600CB is a ceiling mount bracket with cable entry designed for Novus 3000 series Fisheye cameras.

A complete list of compatible cameras can be found in the compatibility table on the page <https://www.novuscctv.com>

Material	aluminium
Color	white
Load capacity	2kg
Dimensions - long version (mm)	120(Ø)x220(H)x130(Ø)
Dimensions - short version (mm)	120(Ø)x120(H)x130(Ø)
Weight - long version	0,55kg
Weight - short version	0,4kg

eng

### 2. INSTALLATION DESCRIPTION

In order to successfully mount a camera, please follow the procedure below:

- 1) Attach the drill template to the place where will the bracket be fixed. Then drill the screw holes according to the drill template.
- 2) Tear off the drill template and insert the plastic plugs.
- 3) Install the sponge **(a)** and the rubber plug **(b)** respectively to the mounting base .
- 4) Fix the mounting base to the wall with the screws provided.
- 5) Install pipe **(c)** to the mounting base according to the screw thread. (step can be omitted for the short option - without a pipe)
- 6) Mount the water-proof ring **(e)** to handle **(d)** and then screw camera handle **(d)** with the water-proof ring into pipe **(c)** (or a handle directly to the base - in the case of a short option).
- 7) Remove the fixed ring **(g)** from the gap **(f)** of the camera and then open the cover of the micro SD card slot. After that, insert a micro SD card.
- 8) Install the cover of micro SD card slot and then fasten the camera onto the handle with screws.
- 9) Install the fixed ring back to the camera and then fix the bracket with screws.

#### WARNIGN!

If there is any possibility of contact of the water with brackets or camera adapters, then brackets and adapter must be thoroughly sealed with sealing compound from outside and inside. AAT Holding S.A. does not bear any responsibility in case of damage of the camera associated with the penetration of the brackets or adapter of water to the camera or connectors.

#### WARNING!

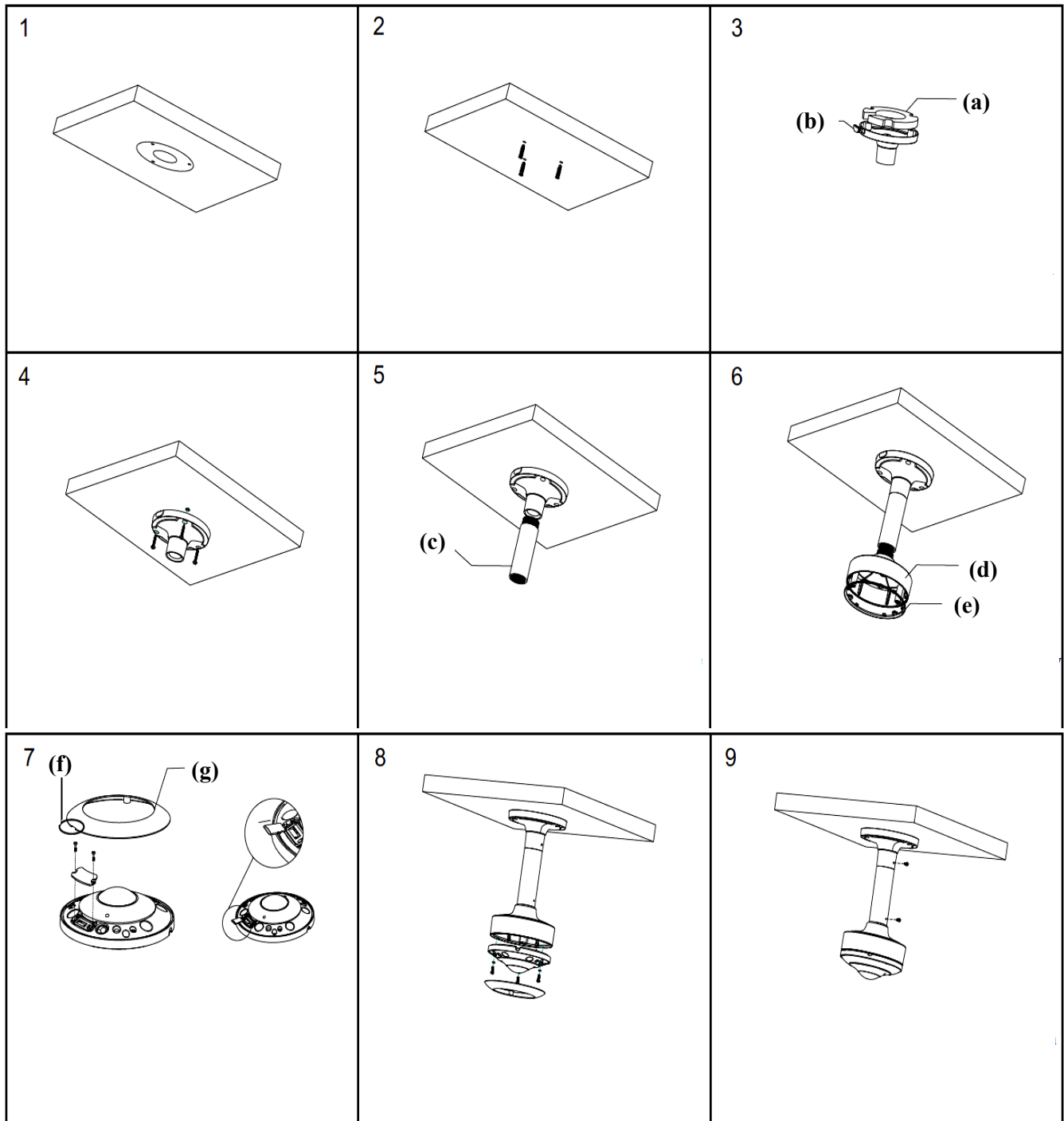
If there is any possibility of contact of water with camera wires, they should be carried out so that the water does not run away into the brackets using them.

#### WARNING!

The declared degree of protection of the camera relates to its housing and does not take into account the possibility of moisture infiltration into the interior of the camera by connecting cables, connectors, adapters or brackets. Connection cables, connectors, adapters or brackets protection through i.e. sealing up is the responsibility of the camera installer. The manufacturer is not liable for any damages camera caused as a result of failing in performing that activity by

DESIGNATION OF ELEMENTS AND INSTALLATION SCHEME

OPIS ELEMENTÓW I SCHEMAT INSTALACJI

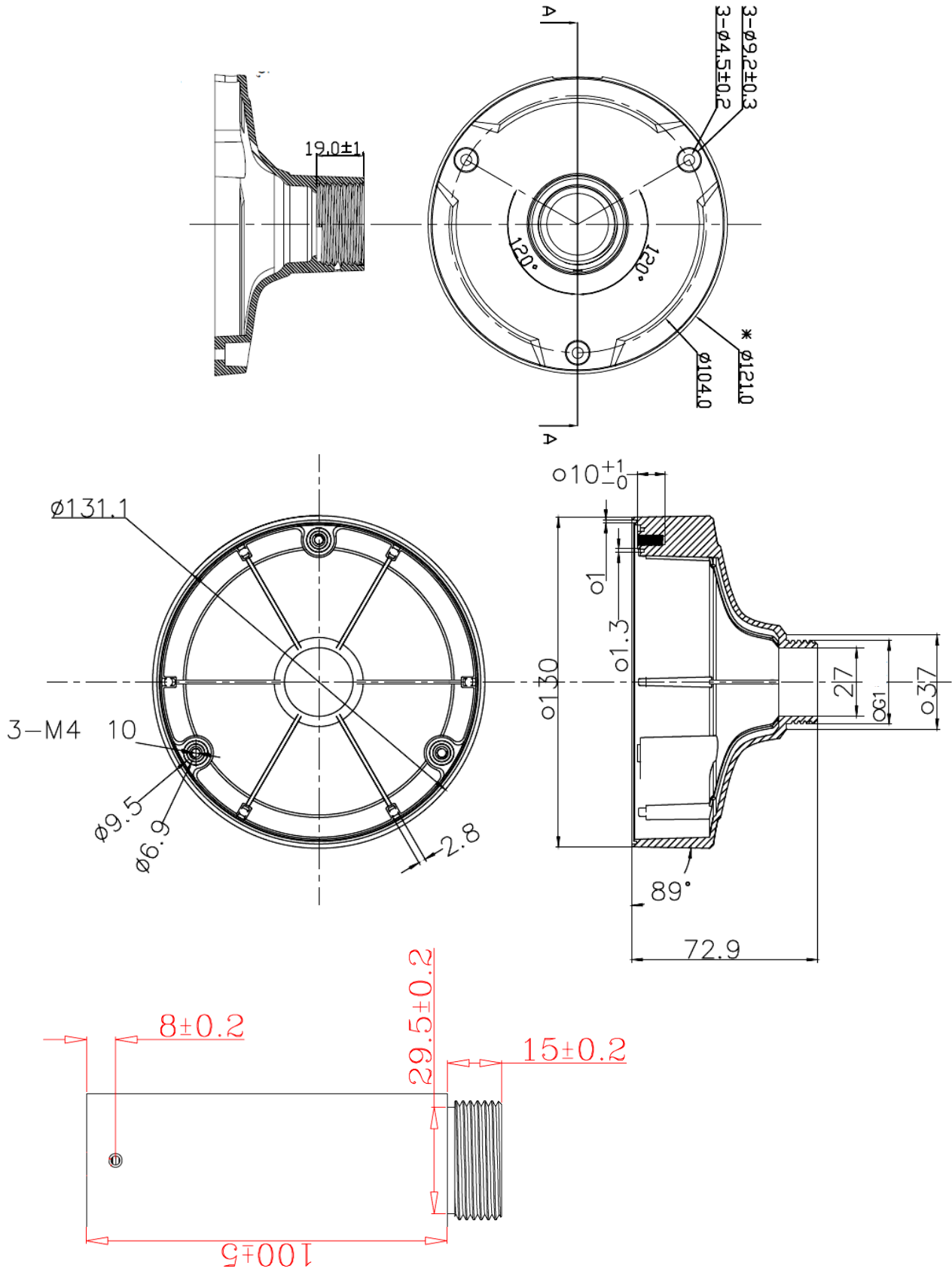


VIEW AND DIMENSIONS

WIDOK I WYMIARY

CEILING MOUNT BRACKET VIEW WITH DIMENSIONS

WIDOK UCHWYTU SUFITOWEGO Z WYMIARAMI



## WARUNKI BEZPIECZEŃSTWA

---

---

### **UWAGA!**

ZNAJOMOŚĆ NINIEJSZEJ INSTRUKCJI JEST NIEZBĘDNYM WARUNKIEM PRAWIDŁOWEJ EKSPLOATACJI URZĄDZENIA. PROSIMY O ZAPOZNANIE SIĘ Z NIM PRZED PRZYSTĄPIENIEM DO INSTALACJI UCHWYTU.

### **UWAGA !**

PRZED WYKONANIEM CZYNNOŚCI, KTÓRA NIE JEST PRZEWIDZIANA DLA DANEGO PRODUKTU W INSTRUKCJI OBSŁUGI, INNYCH DOKUMENTACH DOŁĄCZONYCH DO PRODUKTU LUB NIE WYNIKA ZE ZWYKŁEGO PRZEZNACZENIA PRODUKTU, NALEŻY, POD RYGOREM WYŁĄCZENIA ODPOWIEDZIALNOŚCI PRODUCENTA ZA NASTĘPSTWA TAKIEJ CZYNNOŚCI, SKONTAKTOWAĆ SIĘ Z PRODUCENTEM.

## WARUNKI BEZPIECZEŃSTWA

1. Uprasza się o zachowanie instrukcji na czas eksploatacji uchwytu na wypadek konieczności odniesienia się do zawartych w niej treści;
2. Należy skrupulatnie przestrzegać wymogów bezpieczeństwa opisanych w instrukcji, gdyż mają one bezpośredni wpływ na bezpieczeństwo użytkowników i trwałość oraz niezawodność urządzenia;
3. Wszystkie czynności wykonywane przez instalatorów i użytkowników muszą być realizowane zgodnie z opisem zawartym w instrukcji;
4. Nie wolno stosować żadnych dodatkowych urządzeń lub podzespołów nie przewidzianych i nie zalecanych przez producenta;
5. Nie wolno mocować uchwytu na niestabilnych powierzchniach. Źle zamocowany uchwyt może być przyczyną groźnego dla ludzi wypadku lub sam ulec uszkodzeniu. Uchwyt musi być instalowany przez wykwalifikowany personel o odpowiednich uprawnieniach według zaleceń podanych w niniejszej instrukcji;
6. Uchwyt należy chronić przed dostaniem się do jego wnętrza wody lub ciał obcych;
7. Użytkownik nie może dokonywać żadnych napraw lub modernizacji urządzenia. Wszystkie naprawy mogą być wykonywane jedynie przez wykwalifikowanych pracowników serwisu;

### **Informacja**

**Urządzenie, jako element profesjonalnego systemu telewizji dozorowej służącego do nadzoru i kontroli, nie jest przeznaczone do samodzielnego montażu w gospodarstwach domowych przez osoby nie posiadające specjalistycznej wiedzy. Producent urządzenia nie ponosi odpowiedzialności za wady i uszkodzenia wynikające z niewłaściwej lub niezgodnej z instrukcją obsługi instalacji urządzenia w systemie.**

### **Informacja**

**Producent zastrzega sobie możliwość wystąpienia błędów w druku oraz zmian parametrów technicznych bez uprzedniego powiadomienia.**

**CHARAKTERYSTYKA PRODUKTU****1. CHARAKTERYSTYKA PRODUKTU**

NVB-3600CB to uchwyt sufitowy przeznaczony do kamer IP Novus serii 3000 typu „Rybie oko”.

Pełna lista kompatybilnych kamer znajduje się w tabeli kompatybilności na stronie <https://www.novuscctv.com>

Materiał	aluminium
Kolor	biały
Nośność	2kg
Wymiary - wersja długa (mm)	120(Ø)x220(Wys)x130(Ø)
Wymiary - wersja krótka (mm)	120(Ø)x120(Wys)x130(Ø)
Masa - wersja długa	0,55kg
Masa - wersja krótka	0,4kg

**2. OPIS INSTALACJI**

W celu zamontowania uchwyty należy postępować zgodnie z podaną procedurą:

- 1) Przyłożyć szablon do miejsca instalacji i wywiercić otwory montażowe zgodnie z szablonem.
- 2) Odkleić szablon i umieścić kołki rozporowe w otworach montażowych.
- 3) Zamocować gąbkę **(a)** i gumowy korek **(b)** w podstawie montażowej.
- 4) Przymocować podstawę montażową do sufitu za pomocą dołączonych wkrętów.
- 5) Przykręcić rurę **(c)** do podstawy montażowej (krok można pominąć w przypadku opcji krótkiej - bez rury).
- 6) Założyć wodoodporną uszczelkę **(e)** szczelinową na uchwycie kamery **(d)** i przykręcić całość do rury **(c)** (lub uchwyt bezpośrednio do podstawy - w przypadku opcji krótkiej).
- 7) Zdjąć plastikowy pierścień **(g)** z kamery przy pomocy szczeliny **(f)** i zamontować kartę SD w gnieździe.
- 8) Zamontować osłonę gniazda kart SD i przykręcić kamerę do uchwyty **(b)** za pomocą dołączonych śrub.
- 9) Założyć z powrotem plastikowy pierścień i zablokować całość śrubami blokującymi.

**UWAGA!**

Jeżeli istnieje jakakolwiek możliwość zetknięcia się wody z uchwytami lub adapterami kamery, należy uchwyty i adaptery dokładnie uszczelnić masą uszczelniającą, zarówno z zewnątrz jak i od wewnątrz. Producent nie odpowiada za uszkodzenia kamery związane z przedostaniem się przez uchwyty lub adaptery wody do kamery bądź jej złącz.

**UWAGA!**

Jeżeli istnieje jakakolwiek możliwość zetknięcia się wody z przewodami kamery, należy je poprowadzić tak, aby woda nie wlekała do uchwyty za ich pomocą.

**UWAGA!**

Deklarowana klasa szczelności kamery dotyczy jej obudowy i nie uwzględnia możliwości wnikania wilgoci do wnętrza kamery poprzez przewody przyłączeniowe, złącza, oraz wszelkiego typu uchwyty. Zabezpieczenie przewodów, złącz oraz uchwyty przez np. uszczelnienie ich odpowiednią masą uszczelniającą jest obowiązkiem osoby instalującej kamerę. Producent nie ponosi odpowiedzialności za wszelkie szkody, uszkodzenia kamery powstałe w skutek niedopełnienia w/w obowiązku co jednocześnie oznacza, iż nie podlegają one naprawom gwarancyjnym.

**NOVUS<sup>®</sup>**

AAT Holding S.A. ul. Puławska 431, 02-801 Warszawa, Polska  
tel.: 22 546 07 00, faks: 22 546 07 59  
[www.novuscctv.com](http://www.novuscctv.com)

2018-08-21 JZ MK