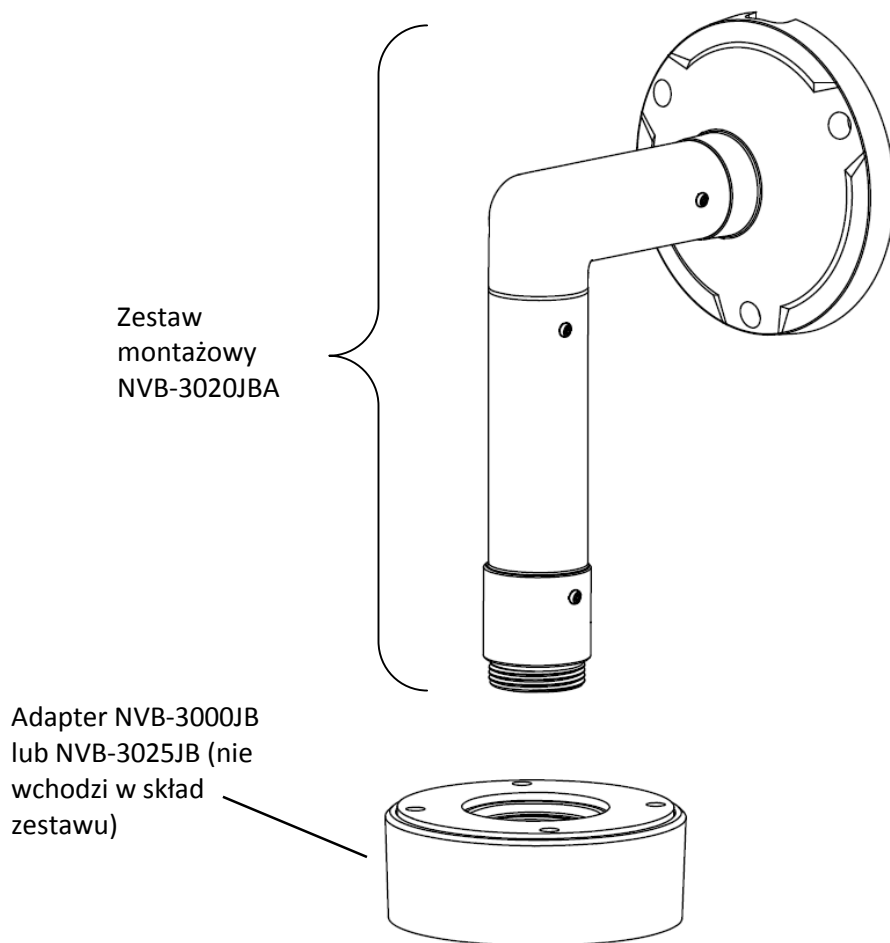


NVB-3020JBA



Przykładowy sposób zastosowania

5. Instrukcja montażu

1. Wybrać odpowiednią lokalizację i doprowadzić wszystkie niezbędne przewody do przyszłego podłączenia kamery.
2. Oznaczyć miejsce montażu, a następnie zaznaczyć i wywiercić 3 otwory pod śruby montażowe (można skorzystać z szablonu montażowego dołączanego do kamery).
3. Nakleić na tylnej ścianie uchwytu uszczelkę piankową.
4. Zmontować zestaw montażowy w żądany sposób, wkręcić w otwór adaptera (NVB-3000JB, NVB-3025JB lub NVB-3005JB) i skontrolować połączenia gwintowe odpowiednimi wkrętami.
5. Przeprowadzić przewody przez zastaw montażowy i przykręcić całość w wybranym wcześniej miejscu.
6. Podłączyć przewody do kamery.
7. Ułożyć nadmiar przewodów wewnątrz adaptera, przykręcić i wyregulować kamerę.

AAT Holding sp. z o.o., ul. Puławska 431, 02-801 Warszawa, Polska
tel.: 22 546 07 00, faks: 22 546 07 59
www.novuscctv.com

22.02.2017 TF TŁ MK

1. Introduction

Wall/ceiling internal/external set of mounting accessories designed for NVB-3000JB, NVB-3025JB and NVB-3005JB brackets.

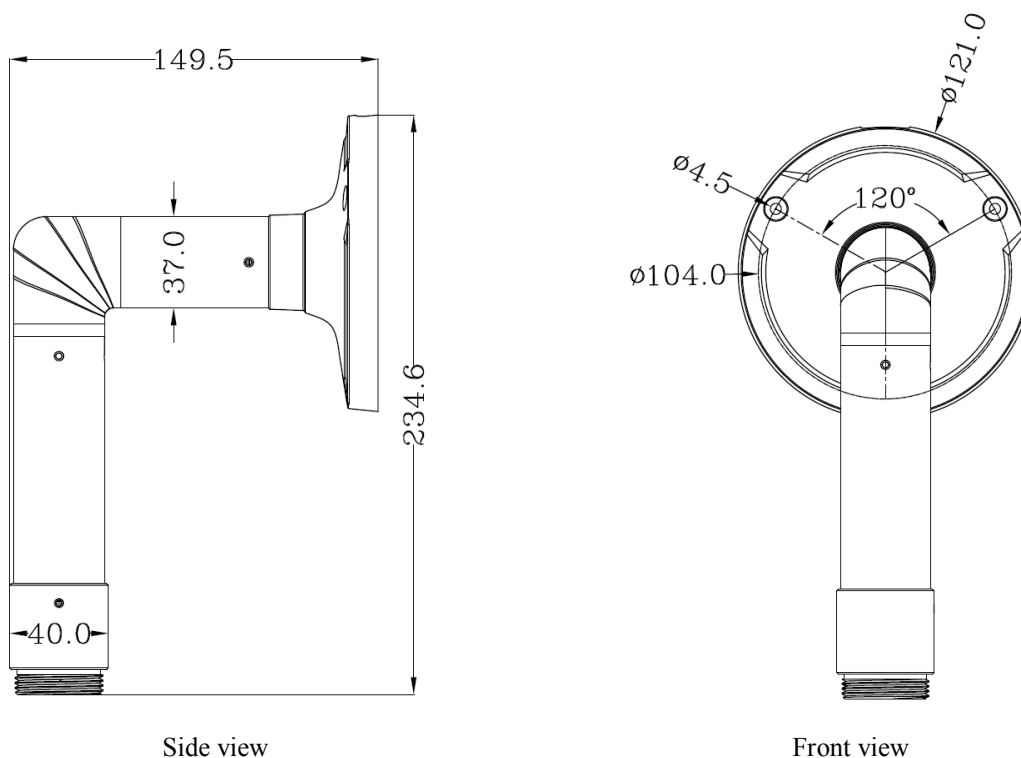
2. Package contents

- Set of mounting accessories 1 set
- Foam gasket 1 pc
- Mounting template 1 pc
- Screws/dowels 4 sets
- Lock screws 4 pcs

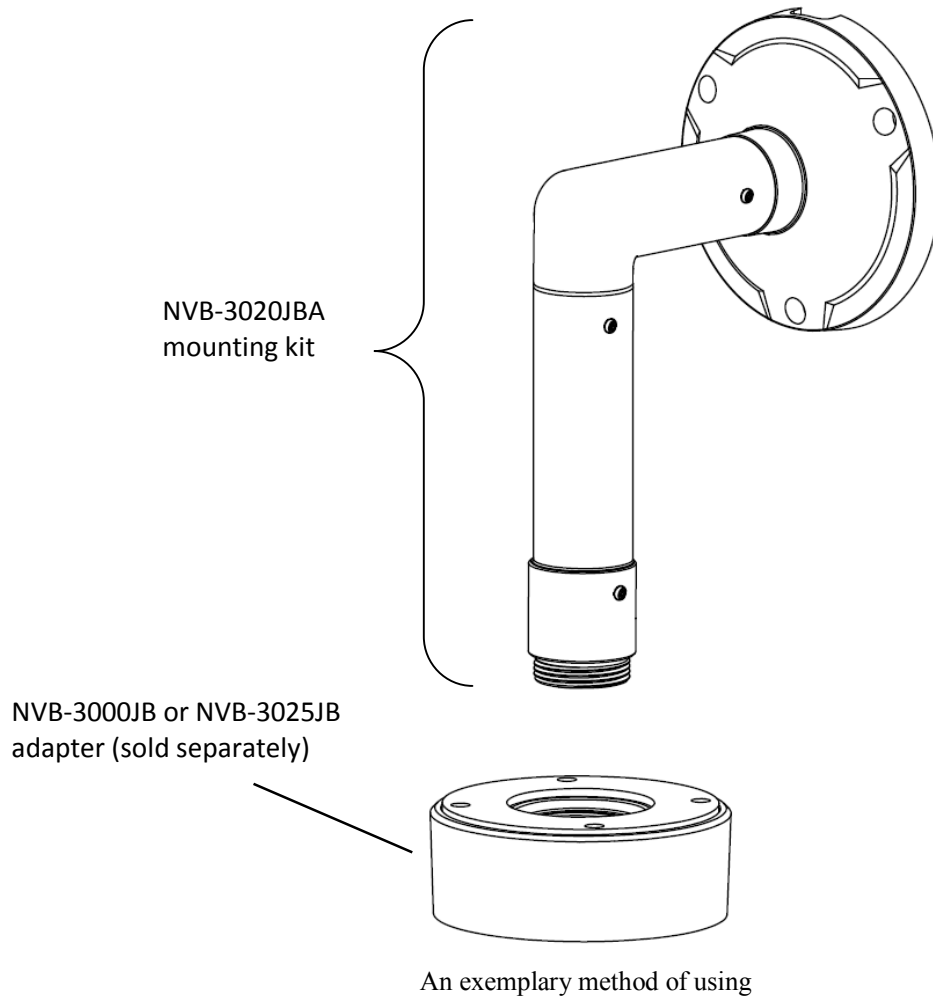
3. Technical specification

Bracket type	Wall/ceiling, internal/external set of mounting accessories
Material	Aluminium
Color	White
Load capacity	6 kg
Dimensions	Detailed dimensions in chapter 4
Weight	0,45 kg

4. External dimensions (in millimeters)



NVB-3020JBA



eng

5. Installation manual

1. Pick a suitable location and provide all necessary wiring to the desired housing mounting place.
2. Mark 3 mounting holes and drill them in the selected location (optionally use mounting template).
3. Stick a foam gasket to back side of the bracket.
4. Assemble the kit as required, screw it into the adapter hole (NVB-3000JB, NVB-3025JB or NVB-3005JB) and secure threaded connections with suitable screws.
5. Put all the cables through the mounting kit and screw it to the wall.
6. Connect the cables to the camera.
7. Place any excess wire inside the adapter, screw and adjust the camera.

AAT Holding sp. z o.o., ul. Puławska 431, 02-801 Warszawa, Polska
tel.: 22 546 07 00, faks: 22 546 07 59
www.novuscctv.com

22.02.2017 TF TŁ MK

1. Charakterystyka produktu

Zestaw akcesoriów montażowych, do montażu ściennego/sufitowego wewnętrznego/zewnętrznego, przeznaczony do adapterów NVB-3000JB, NVB-3025JB i NVB-3005JB, wykonany z aluminium pokrytego powłoką proszkową w kolorze białym.

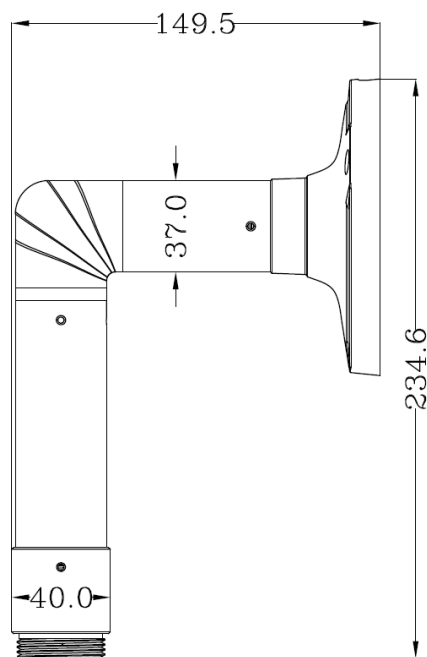
2. Zawartość zestawu

- Zestaw akcesoriów montażowych 1 kpl.
- Uszczelka piankowa 1 szt.
- Szablon montażowy 1 szt.
- Wkręty/kołki montażowe 4 kpl.
- Wkręty kontrujące 4 szt.

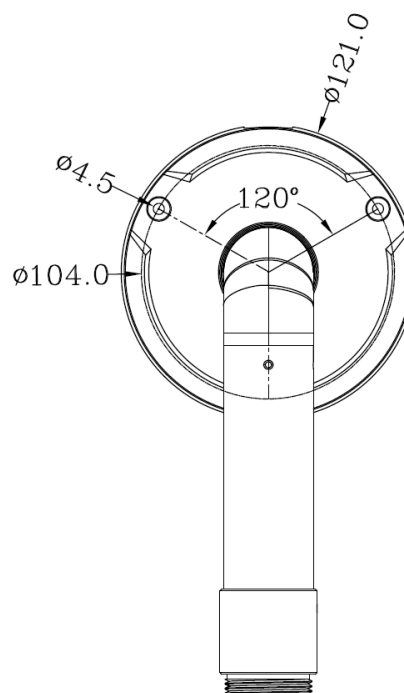
3. Dane techniczne

Typ	Zestaw akcesoriów montażowych, do montażu ściennego/sufitowego, wewnętrznego/zewnętrznego
Materiał	aluminium
Kolor	biały
Nośność	6 kg
Wymiary	Szczegółowe wymiary na rysunkach
Masa	0,45 kg

4. Wymiary zewnętrzne (w milimetrach)



Widok z boku



Widok od przodu