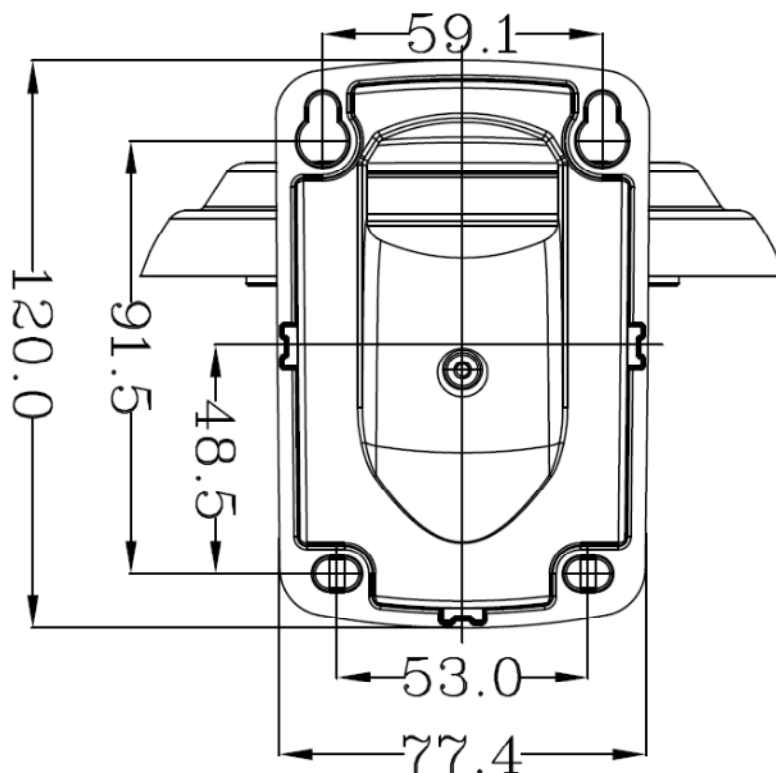


NVB-3015VB



Rysunek montażowy

5. Instrukcja montażu

1. Wybrać odpowiednią lokalizację i doprowadzić wszystkie niezbędne przewody do przyszłego podłączenia kamery.
2. Oznaczyć miejsce montażu, a następnie zaznaczyć i wywiercić 4 otwory pod śruby montażowe (można skorzystać z szablonu montażowego dołączanego do kamery).
3. Przykręcić do uchwytu podstawę kamery (lub adapter NVB-3005JB, jeśli jest stosowany).
4. Zamontować na podstawie (lub adapterze NVB-3005JB) kamerę, przeprowadzić przewody do uchwytu.
5. Podłączyć przewody do kamery.
6. Ukryć nadmiar przewodów wewnątrz uchwytu (lub adaptera NVB-3005JB jeśli jest stosowany), przykręcić uchwyt do ściany, wyregulować kamerę.

AAT Holding sp. z o.o., ul. Puławska 431, 02-801 Warszawa, Polska
tel.: 22 546 07 00, faks: 22 546 07 59
www.novuscctv.com

26-02-2015 TF TŁ MK

1. Introduction

Wall internal/external mount bracket is designed for 3000 series vandal proof cameras mounting. A complete list of compatible cameras is available in the product data sheet on <http://www.novuscctv.com/en>. It can be also used in combination with NVB-3005JB wall/ceiling mount adapter .

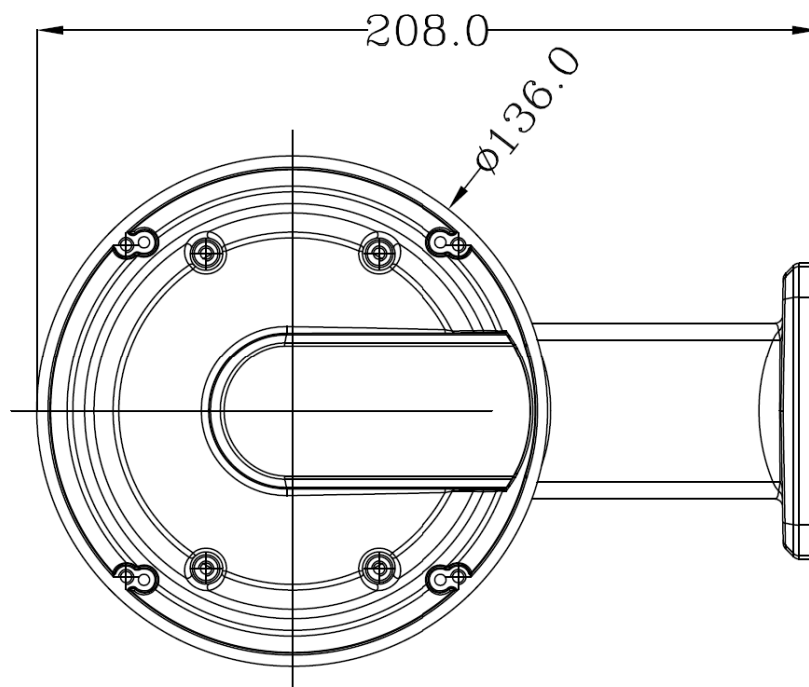
2. Package contents

- Wall mount bracket 1 pc
- Installing guide 1 pc
- Mounting screws 4 pcs
- Camera mounting screws 4 pcs

3. Technical specification

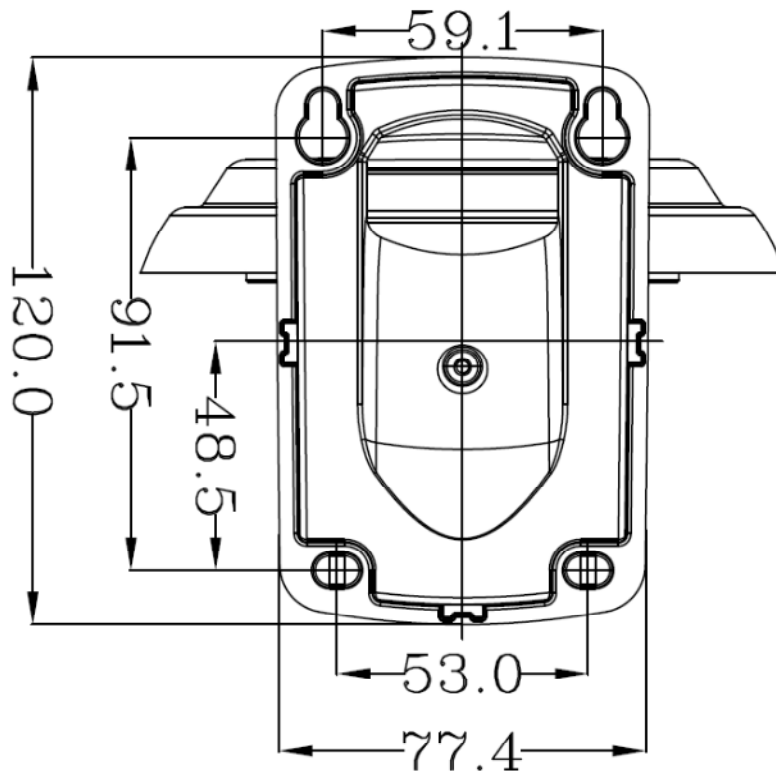
Bracket type	Wall mount bracket, internal/external
Material	Aluminium
Color	White
Load capacity	6 kg
Dimensions	Detailed dimensions in chapter 4
Weight	0,3 kg

4. External dimensions (in millimeters)



Bottom view

NVB-3015VB



Mounting view

5. Installation manual

1. Pick a suitable location and provide all necessary wiring to the desired housing mounting place.
2. Mark 4 mounting holes and drill them in the selected location (optionally use a mounting template).
3. Screw the camera base (or NVB-3005JB adapter, if used) to the bracket.
4. Mount on the base (or NVB-3005JB adapter) the camera, run all cables to the bracket.
5. Connect the cables to the camera.
6. Hide excess cables inside the bracket (or NVB-3005JB adapter, if used), screw the bracket to the wall, adjust the camera.

AAT Holding sp. z o.o., ul. Puławska 431, 02-801 Warszawa, Polska
tel.: 22 546 07 00, faks: 22 546 07 59
www.novuscctv.com

26-02-2015 TF TŁ MK

1. Charakterystyka produktu

Uchwyt ścienny wewnętrzny/zewnętrzny przeznaczony do kamer IP serii 3000. Pełna lista kompatybilnych kamer dostępna jest w karcie produktu na stronie <http://www.novuscctv.com/pl>. Może być także stosowany w połączeniu z adapterem NVB-3005JB.

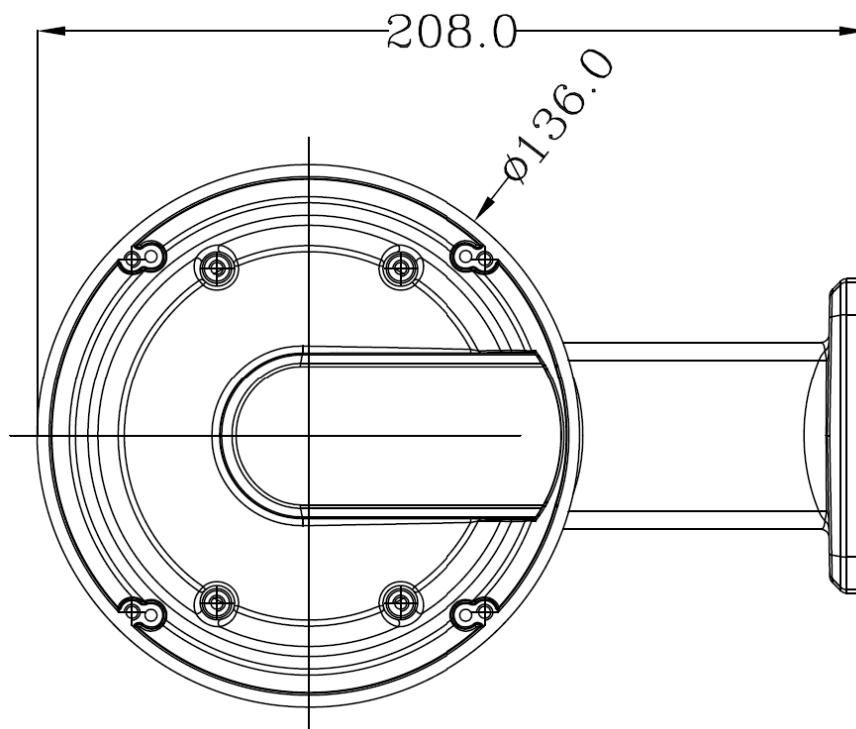
2. Zawartość zestawu

- Uchwyt ścienny 1 szt.
- Szablon montażowy 1 szt.
- Wkręty montażowe 4 szt.
- Wkręty do montażu kamery 4 szt.

3. Dane techniczne

Typ	Uchwyt ścienny, wewnętrzny/zewnętrzny
Materiał	aluminium
Kolor	biały
Nośność	6 kg
Wymiary	Szczegółowe wymiary na rysunkach
Masa	0,3 kg

4. Wymiary zewnętrzne (w milimetrach)



Widok od spodu