

# User's manual



NHDC-5VE-5101

NHDC-5H-5101

**noVus<sup>®</sup>**

## DIRECTIVES AND PRELIMINARY INFORMATION

---

---

**THE PRODUCT MEETS THE REQUIREMENTS CONTAINED IN THE FOLLOWING DIRECTIVES:**



**DIRECTIVE 2014/30/EU OF THE EUROPEAN PARLIMENT AND OF THE COUNCIL of 26 February 2014** on the harmonisation of the laws of the Member States relating to electromagnetic compatibility (OJ L 96, 29.3.2014, p. 79–106, with changes).



**DIRECTIVE 2012/19/EU OF THE EUROPEAN PARLIAMENT AND OF THE COUNCIL of 4 July 2012** on waste electrical and electronic equipment (WEEE) (OJ L 197, 24.7.2012, p. 38–71, with changes).



**DIRECTIVE 2011/65/EU OF THE EUROPEAN PARLIAMENT AND OF THE COUNCIL of 8 June 2011** on the restriction of the use of certain hazardous substances in electrical and electronic equipment (OJ L 174, 1.7.2011, p. 88–110, with changes).

**COMMISSION DELEGATED DIRECTIVE (EU) 2015/863 of 31 March 2015** amending Annex II to Directive 2011/65/EU of the European Parliament and of the Council as regards the list of restricted substances.

**DIRECTIVE (EU) 2017/2102 OF THE EUROPEAN PARLIAMENT AND OF THE COUNCIL of 15 November 2017** amending Directive 2011/65/EU on the restriction of the use of certain hazardous substances in electrical and electronic equipment.

### Information

The device, as an element of a professional CCTV system used for supervision and control, is not intended for self-installation in households by people without specialist knowledge.

**Obligation to consult the Manufacturer before performing an activity not provided for in the operating manual or other documents:**

Before performing an action that is not provided for in the User's manual, other documents attached to the Product or does not result from the normal purpose of the Product, please contact the Manufacturer under the pain of excluding the Producer's liability for the consequences of such an action.



**Pictures in this publication showing camera views can be simulations. Actual camera images may vary depending on the type, model, settings, observation area, or environmental conditions.**

## IMPORTANT SAFEGUARDS AND WARNINGS

---

---

### **WARNING!**

THE KNOWLEDGE OF THIS MANUAL IS AN INDESPENSIBLE CONDITION OF A PROPER DEVICE OPERATION. YOU ARE KINDLY REQUESTED TO FAMILIRIZE YOURSELF WITH THE MANUAL PRIOR TO INSTALLATION AND FURTHER DEVICE OPERATION.

### **WARNING!**

USER IS NOT ALLOWED TO DISASSEMBLE THE CASING AS THERE ARE NO USER-SERVICEABLE PARTS INSIDE THIS UNIT. ONLY AUTHORIZED SERVICE PERSONNEL MAY OPEN THE UNIT INSTALLATION AND SERVICING SHOULD ONLY BE DONE BY QUALIFIED SERVICE PERSONNEL AND SHOULD CONFORM TO ALL LOCAL REGULATIONS

1. Prior to undertaking any action please consult the following manual and read all the safety and operating instructions before starting the device.
2. Please keep this manual for the lifespan of the device in case referring to the contents of this manual is necessary;
3. All the safety precautions referred to in this manual should be strictly followed, as they have a direct influence on user's safety and durability and reliability of the device;
4. All actions conducted by the servicemen and users must be accomplished in accordance with the user's manual;
5. The device should be disconnected from power sources during maintenance procedures;
6. Usage of additional devices and components neither provided nor recommended by the producer is forbidden;
7. Mounting the device in places where proper ventilation cannot be provided (e. g. closed lockers etc.) is not recommended since it may lead to heat build-up and damaging the device itself as a consequence;
8. Mounting the camera on unstable surface or using not recommended mounts is forbidden. Improperly mounted camera may cause a fatal accident or may be seriously damaged itself. The camera must be mounted by qualified personnel with proper authorization, in accordance with this user's manual.
9. Device should be supplied only from a power sources whose parameters are in accordance with those specified by the producer in the camera technical datasheet. Therefore, it is forbidden to supply the camera from a power sources with unknown parameters, unstable or not meeting producer's requirements;

Due to the product being constantly enhanced and optimized, certain parameters and functions described in the manual in question may change without further notice.

We strongly suggest visiting the [www.novuscctv.com/en](http://www.novuscctv.com/en) website in order to access the newest manual

## GENERAL INFORMATION

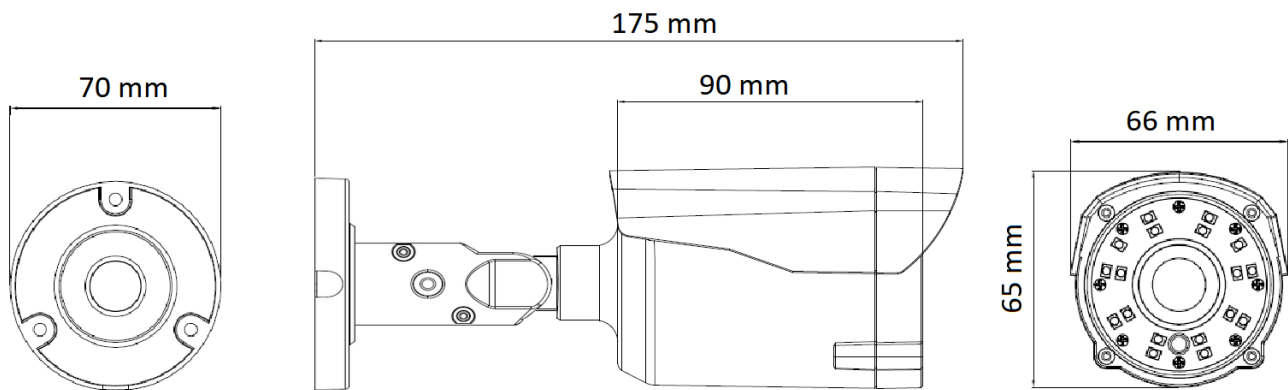
### 1. Technical specification

IMAGE	
Image Sensor	CMOS sensor 1/2.9" GalaxyCore
Operating mode	AHD 1080p, TVI 1080p, CVI 1080p, analog 960H, AHD 4MPX, AHD 5MPX, TVI 4MPX, TVI 5MPX, CVI 4MPX
Min. Illumination	0 lx (IR on) - B/W mode
S/N Ratio	> 52 dB (AGC off)
Electronic Shutter	auto: 1/50 s ~ 1/100000 s
Wide Dynamic Range (WDR)	yes
Digital Noise Reduction (DNR)	2D
LENS	
Lens Type	fixed focal, f=3.6 mm/F2.0
DAY/NIGHT	
Switching Type	mechanical IR cut filter
Switching Mode	auto, manual
Visible Light Sensor	yes
OTHER FUNCTIONS	
OSD	languages: English, others
Image Processing	Defective Pixel Correction (DPC), sharpening
Remote control	Yes (COAX protocol)
IR LED	
LED Number	NHDC-5VE-5101: 18 NHDC-5H-5101: 24
Range	NHDC-5VE-5101: 15m NHDC-5H-5101: 20m
Smart IR	yes (software support)
INTERFACES	
Video Output	BNC, 1.0 Vp-p, 75 Ohm
INSTALLATION PARAMETERS	
Degree of Protection	IP 66 (details in the user's manual on page 7)
Power Supply	12 VDC
Power Consumption	NHDC-5VE-5101: 2.5 W, 5.5 W (IR on) NHDC-5H-5101: 2.5 W, 5.6 W (IR on)
Operating Temperature	-30°C ~ 40°C
Humidity	max. 90%, relative (non-condensing)

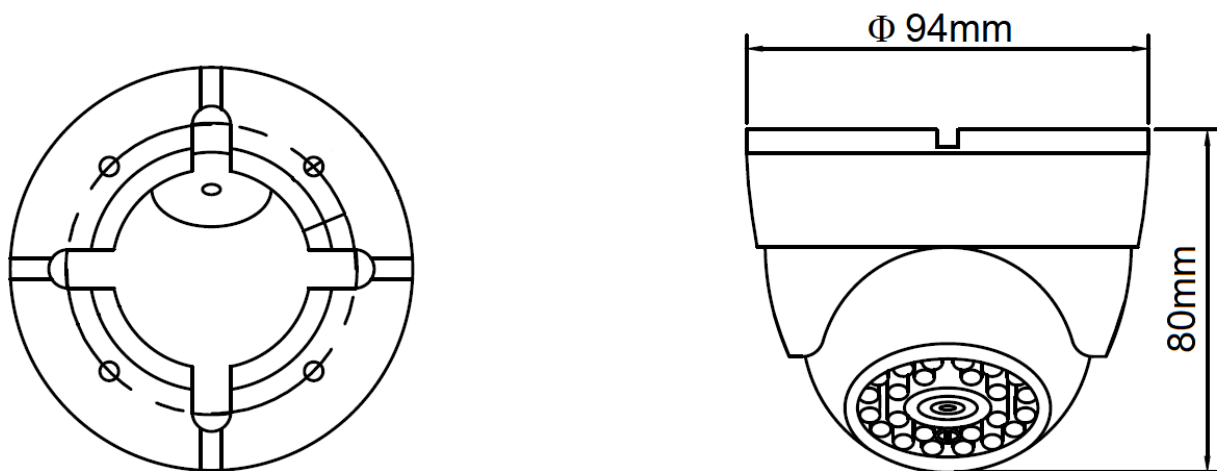
## GENERAL INFORMATION

### 2. Camera dimensions

**NHDC-5H-5101:** aluminium, white, fully cable managed wall mount bracket in-set included. Weight: 0.5 kg.



**NHDC-5VE-5101:** aluminium, white. Weight: 0.4 kg



## GENERAL INFORMATION

---

---

### 3. Contents of the package

After opening, make sure that the package contains the following items:

- Camera
- Bag with mounting accessories
- User manual

If any of the items has been damaged in transit or is missing, pack the contents back into the original packaging and contact the supplier.

Before starting the device, you should familiarize yourself with the description and role of individual inputs, outputs and control elements that are equipped with cameras.

#### **Caution:**

**If the device was brought from a room with a lower temperature, wait until it reaches the temperature of the room in which it is to work. Do not switch the device on immediately after bringing to a cooler place. The condensation of water vapor in the air can cause short circuits and consequently damage the device.**

## INSTALLATION AND ELECTRICAL CONNECTIONS

### 4. Mounting

#### 4.1. Bullet cameras - NHDC-5H-5101

- Referring to the location of the holes in the foot of the camera or using the mounting template, mark the points for future mounting holes and the signal cable
- Drill mounting holes and a hole for the signal cable.
- Fix the camera foot using the enclosed pegs and screws, and connect the wires.
- Loosen the lock screws and adjust the position of the camera.
- After completing the adjustment, screw and tighten the lock screws.

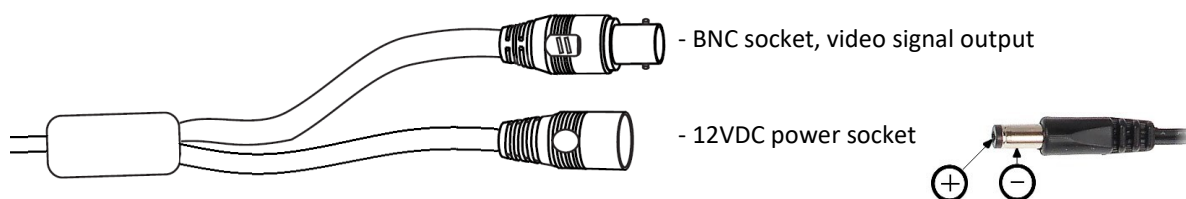
#### 4.2. Vandal proof cameras - NHDC-5VE-5101

- Loosen the Allen screw locking the base.
- Remove the camera cover, take the camera out of the base.
- Referring to the location of the holes in the base of the camera or using the mounting template, mark the points for future mounting holes and the cable gland.
- Drill mounting holes and a hole for the signal cable.
- Secure the base with the included dowels and screws, and connect the wires.
- Place the camera on the base, put on the cover and pre-tighten the base locking screw.
- Adjust the position of the camera, and then tighten the base locking screw until it stops.

**The declared degree of protection applies to camera housing, and does not take into account the possibility of moisture penetrating through the connectors and connecting cables. Protecting the connectors and cables against moisture is the responsibility of the installer. The manufacturer is not liable for damages resulting from failure to fulfill the above-mentioned obligation.**

### 5. Electrical connections

The camera should be powered by a stabilized power supply with parameters compatible with the camera power supply. For the output of the video signal, use a coaxial cable with an impedance of  $75\Omega$ , terminated with a BNC plug.



## SETTINGS

### 6. Settings - camera's menu

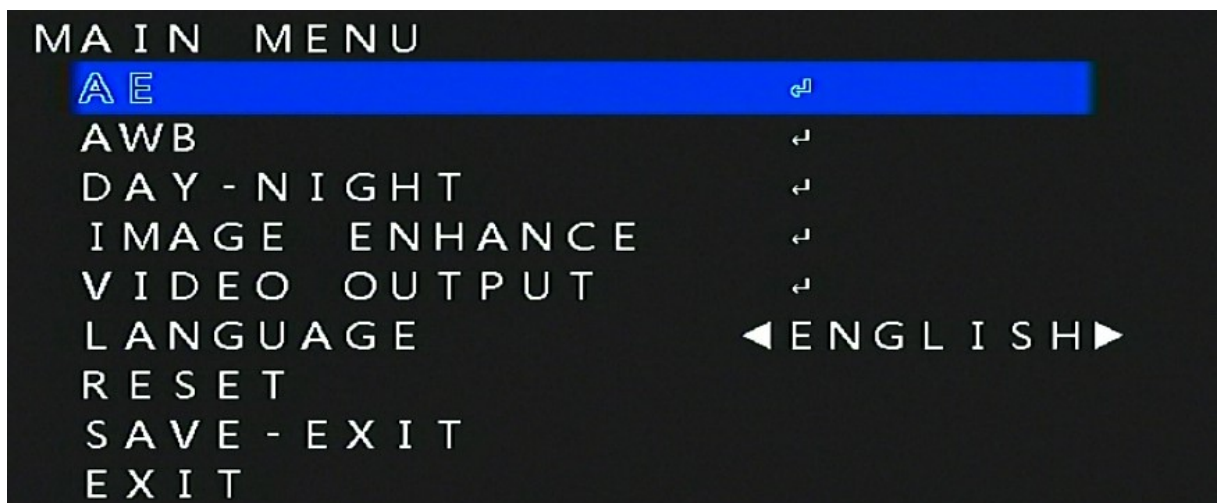
#### 6.1. Access to the menu

Access to the camera menu is possible from the recorder menu:

- with the use of the PTZ menu: then entering the menu and confirming changes is done by pressing the "Iris +" button and navigating the menu is possible using the directional buttons, or
- using the UTC remote control menu

#### 6.2. Camera's menu

The menu is divided into several sections where user can configure various options.



**AE** - exposure settings menu. You can set the image brightness, exposure type, and enable BLC (Back Light Compensation).

**AWB** - white balance settings menu. The possible settings are ATW (automatic white balance) and MWB (manual color level adjustment).

**DAY/NIGHT** - camera mode settings menu. Possible settings are AUTO (automatic day/night switching), COLOR (color operation), B/W (black and white operation with IR illuminator on).

**IMAGE ENHANCE** - image settings menu. You can set the contrast, sharpness, color saturation and enable 2D noise reduction mechanisms with wide dynamic range function DWDR. MIRROR option allow to use different mirroring function.

**VIDEO OUTPUT** - menu for selecting the camera work standard (AHD, TVI, CVI and CVBS) and resolutions (5MP, 4MP, 1080P).

**LANGUAGE** - menu language change menu. The default language is English.

**RESET** - option to restore factory settings.



After restoring the factory settings, save the changes using the **SAVE&EXIT** option



## SETTINGS

---

---

**SAVE&EXIT** - saves the changes and exits the menu.

**EXIT** - closes the menu without saving changes.



Closing the menu with the **EXIT** option does not cancel the previously introduced changes. These changes remain in effect until a reset is performed or the camera is powered off and on.

**noVus<sup>®</sup>**

**AAT SYSTEMY BEZPIECZEŃSTWA Sp. z o.o.**

431 Pulawska St., 02-801 Warsaw, Poland

tel.: +4822 546 0 546, kontakt@aat.pl

[www.novuscctv.com](http://www.novuscctv.com)

# Instrukcja obsługi



NHDC-5VE-5101

NHDC-5H-5101

**noVus<sup>®</sup>**

## DYREKTYWY I INFORMACJE WSTĘPNE

---

---

### PRODUKT SPEŁNIA WYMAGANIA ZAWARTE W DYREKTYWACH:



**DYREKTYWA PARLAMENTU EUROPEJSKIEGO I RADY 2014/30/UE z dnia 26 lutego 2014 r.** w sprawie harmonizacji ustawodawstw państw członkowskich odnoszących się do kompatybilności elektromagnetycznej (Dz.U. L 96 z 29.3.2014, s. 79-106, z późniejszymi zmianami) – zwana Dyrektywą EMC.



**DYREKTYWA PARLAMENTU EUROPEJSKIEGO I RADY 2012/19/UE z dnia 4 lipca 2012 r.** w sprawie zużytego sprzętu elektrycznego i elektronicznego WEEE (Dz.U. L 96 z 29.3.2014, str. 79-106, z późniejszymi zmianami) – zwana Dyrektywą WEEE.



**DYREKTYWA PARLAMENTU EUROPEJSKIEGO I RADY 2011/65/UE z dnia 8 czerwca 2011 r.** w sprawie ograniczenia stosowania niektórych niebezpiecznych substancji w sprzęcie elektrycznym i elektronicznym (Dz.U. L 174 z 1.7.2011, str. 88-110, z późniejszymi zmianami) - zwana Dyrektywą RoHS.

**DYREKTYWA DELEGOWANA KOMISJI (UE) 2015/863 z dnia 31 marca 2015 r.** zmieniająca załącznik II do dyrektywy Parlamentu Europejskiego i Rady 011/65/UE w odniesieniu do wykazu substancji objętych ograniczeniem (Dz. U. z 3 stycznia 2017).

**DYREKTYWA PARLAMENTU EUROPEJSKIEGO I RADY (UE) 2017/2102 z dnia 15 listopada 2017 r.** zmieniająca dyrektywę 2011/65/UE w sprawie ograniczenia stosowania niektórych niebezpiecznych substancji w sprzęcie elektrycznym i elektronicznym (Dz. U. z 10 lipca 2019).

### Informacja

Urządzenie, jako element profesjonalnego systemu telewizji dozorowej służącego do nadzoru i kontroli, nie jest przeznaczone do samodzielnego montażu w gospodarstwach domowych przez osoby nie posiadające specjalistycznej wiedzy.

### Obowiązek konsultowania się z Producentem przed wykonaniem czynności nieprzewidzianej instrukcją obsługi albo innymi dokumentami:

Przed wykonaniem czynności, która nie jest przewidziana dla danego Produktu w instrukcji obsługi, innych dokumentach dołączonych do Produktu lub nie wynika ze zwykłego przeznaczenia Produktu, należy, pod rygorem wyłączenia odpowiedzialności Producenta za następstwa takiej czynności, skontaktować się z Producentem.



**Zamieszczone w niniejszej publikacji zdjęcia przedstawiające obrazy z kamer mogą być symulacjami. Rzeczywiste obrazy z kamer mogą się różnić, w zależności od typu, modelu, ustawień, obszaru obserwacji lub warunków zewnętrznych.**

## WARUNKI BEZPIECZEŃSTWA

---

---

### **UWAGA!**

ZNAJOMOŚĆ NINIEJSZEJ INSTRUKCJI JEST NIEZBĘDNYM WARUNKIEM PRAWIDŁOWEJ EKSPLOATACJI URZĄDZENIA. PROSIMY O ZAPOZNANIE SIĘ Z NIM PRZED PRZYSTĄPIENIEM DO INSTALACJI I OBSŁUGI URZĄDZENIA.

### **UWAGA!**

NIE WOLNO DOKONYWAĆ ŻADNYCH SAMODZIELNYCH NAPRAW. WSZYSTKIE NAPRAWY MOGĄ BYĆ REALIZOWANE JEDYNIEM PRZEZ WYKWALIFIKOWANYCH PRACOWNIKÓW SERWISU.

1. Przed zainstalowaniem i rozpoczęciem eksploatacji należy dokładnie zapoznać się z niniejszą instrukcją obsługi i zawartymi w niej wymogami bezpieczeństwa;
2. Zalecamy zachowanie instrukcji na czas eksploatacji kamery, na wypadek konieczności odniesienia się do zawartych w niej treści;
3. Należy skrupulatnie przestrzegać wymogów bezpieczeństwa opisanych w instrukcji, gdyż mają one bezpośredni wpływ na bezpieczeństwo użytkowników i trwałość oraz niezawodność urządzenia;
4. Wszystkie czynności wykonywane przez instalatorów i użytkowników muszą być realizowane zgodnie z opisem zawartym w instrukcji;
5. W czasie czynności konserwatorskich urządzenie musi być odłączone od zasilania;
6. Nie wolno stosować żadnych dodatkowych urządzeń lub podzespołów nie przewidzianych i nie zalecanych przez producenta;
7. Nie należy instalować tego urządzenia w miejscu, gdzie nie można zapewnić właściwej wentylacji (np. zamknięte szafki, itp.), co powoduje zatrzymanie się ciepła i w konsekwencji może doprowadzić do uszkodzenia;
8. Nie wolno umieszczać kamery na niestabilnych powierzchniach. Kamera musi być instalowana przez wykwalifikowany personel o odpowiednich uprawnieniach według zaleceń podanych w niniejszej instrukcji;
9. Urządzenie może być zasilane jedynie ze źródeł o parametrach zgodnych ze wskazanymi przez producenta w danych technicznych serwera wideo. Dlatego też, zabrania się zasilania kamery ze źródeł o nieznanym, niestabilnym lub niezgodnym z wymaganiami określonymi przez producenta parametrach

Ponieważ produkt jest stale ulepszany i optymalizowany niektóre parametry i funkcje opisane w załączonej instrukcji mogły ulec zmianie.

Prosimy o zapoznanie się z najnowszą instrukcją obsługi znajdującą się na stronie [www.novuscctv.com](http://www.novuscctv.com)  
Instrukcja obsługi znajdującą się na stronie [www.novuscctv.com](http://www.novuscctv.com) jest zawsze najbardziej aktualną wersją.

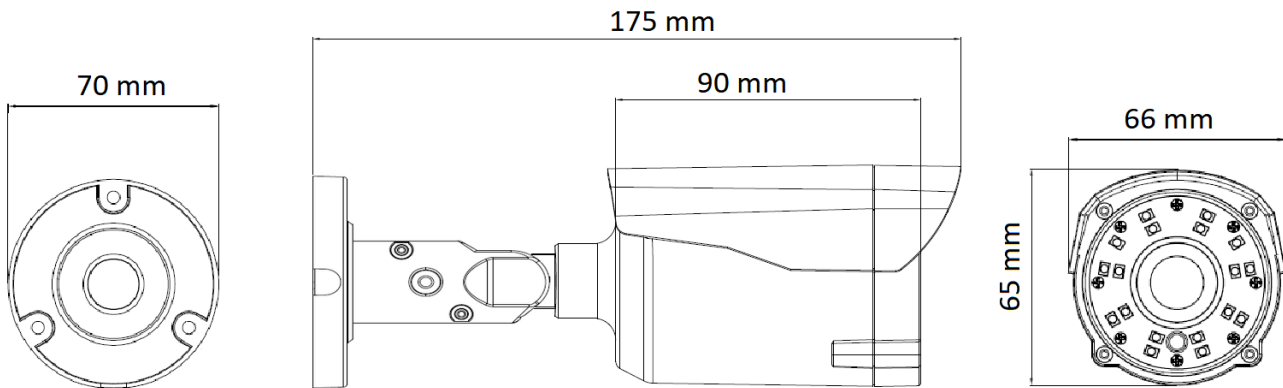
## INFORMACJE OGÓLNE

### 1. Dane techniczne

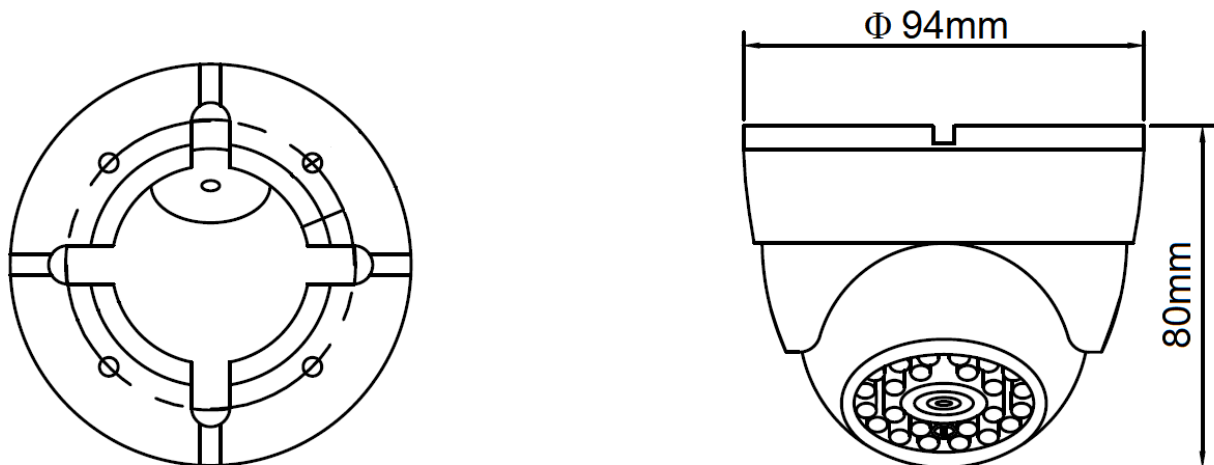
<b>OBRAZ</b>	
Przetwornik obrazu	matryca CMOS 1/2.9" GalaxyCore
Tryb pracy	AHD 1080p, TVI 1080p, CVI 1080p, analog 960H, AHD 4MPX, AHD 5MPX, TVI 4MPX, TVI 5MPX, CVI 4MPX
Czułość	0 lx (IR wł.) - tryb czarno-biały
Stosunek sygnału do szumu	> 52 dB (wyłączona ARW)
Elektroniczna migawka	automatyczna: 1/50 s ~ 1/100000 s
Szeroki zakres dynamiki (WDR)	tak
Cyfrowa redukcja szumu (DNR)	2D
<b>OBIEKTYW</b>	
Typ obiektywu	stałogniskowy, f=3.6 mm/F2.0
<b>DZIEŃ/NOC</b>	
Rodzaj przełączania	mechaniczny filtr podczerwieni
Tryb przełączania	automatyczny, manualny
Czujnik światła widzialnego	tak
<b>POZOSTAŁE FUNKCJE</b>	
Menu ekranowe	języki: angielski, inne
Obróbka obrazu	korekcja uszkodzonych pikseli (DPC), wyostrzanie
Zdalne sterowanie	tak (protokół COAX)
<b>OŚWIETLACZ IR</b>	
Liczba LED	NHDC-5VE-5101: 18 NHDC-5H-5101: 24
Zasięg	NHDC-5VE-5101: 15m NHDC-5H-5101: 20m
Smart IR	tak (wsparcie programowe)
<b>INTERFEJSY</b>	
Wyjście wideo	BNC, 1.0 Vp-p, 75 Ohm
<b>PARAMETRY INSTALACYJNE</b>	
Klasa szczelności	IP 66 (szczegóły w instrukcji obsługi na stronie 7)
Zasilanie	12 VDC
Pobór mocy	NHDC-5VE-5101: 2.5 W, 5.5 W (IR wł.) NHDC-5H-5101: 2.5 W, 5.6 W (IR wł.)
Temperatura pracy	-30°C ~ 40°C
Wilgotność	maksymalnie 90%, względna (bez kondensacji)

**INFORMACJE OGÓLNE****2. Wymiary kamer**

**NHDC-5H-5101:** obudowa aluminiowa, w kolorze białym, uchwyt ścienny z przepustem kablowym w zestawie. Masa: 0.5 kg.



**NHDC-5VE-5101:** obudowa aluminiowa, w kolorze białym. Masa: 0.4 kg



## INFORMACJE OGÓLNE

---

---

### 3. Zawartość opakowania

Po otwarciu należy upewnić się czy w opakowaniu znajdują się następujące elementy:

- Kamera
- Torebka z akcesoriami montażowymi
- Instrukcja obsługi.

Jeżeli którykolwiek z elementów został uszkodzony w transporcie lub brakuje go, należy spakować zawartość z powrotem do oryginalnego opakowania i skontaktować się z dostawcą.

Przed uruchomieniem urządzenia należy zapoznać się z opisem i rolą poszczególnych wejść, wyjść oraz elementów regulacyjnych, w które wyposażone są kamery.

#### Uwaga:

**Jeżeli urządzenie przyniesione zostało z pomieszczenia o niższej temperaturze należy odczekać aż osiągnie temperaturę pomieszczenia, w którym ma pracować. Nie wolno włączać urządzenia bezpośrednio po przyniesieniu z chłodniejszego miejsca. Kondensacja zawartej w powietrzu pary wodnej może spowodować zwarcia i w konsekwencji uszkodzenie urządzenia.**



## INSTALACJA I POŁĄCZENIA ELEKTRYCZNE

### 4. Instalacja

#### 4.1. Kamery w obudowie - NHDC-5H-5101

- Wzorując się na położeniu otworów w stopie kamery lub korzystając z szablonu montażowego, zaznaczyć punkty pod przyszłe otwory mocujące i przepust kablowy.
- Wywiercić otwory montażowe i otwór pod kabel sygnałowy.
- Zamocować stopę kamery przy użyciu załączonych kołków i wkrętów, oraz podłączyć przewody.
- Poluzować śruby mocujące stopę i dokonać regulacji położenia kamery.
- Po zakończeniu regulacji dokręcić do oporu śruby mocujące stopę.

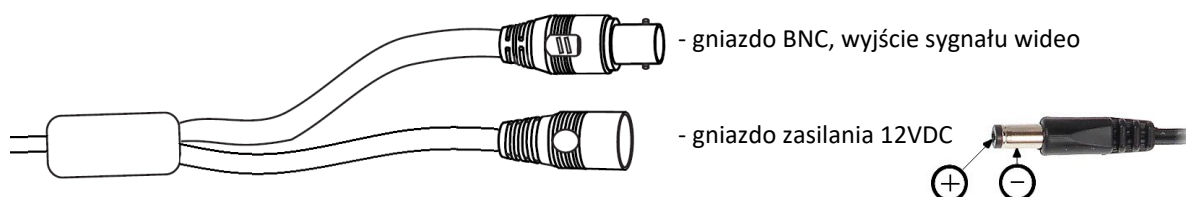
#### 4.2. Kamery w obudowie wandaloodpornej - NHDC-5VE-5101

- Poluzować śrubę imbusową blokującą podstawę.
- Zdjąć osłonę kamery, wyjąć kamerę z podstawy.
- Wzorując się na położeniu otworów w podstawie kamery lub korzystając z szablonu montażowego, zaznaczyć punkty pod przyszłe otwory mocujące i przepust kablowy.
- Wywiercić otwory montażowe i otwór pod kabel sygnałowy.
- Zamocować podstawę przy użyciu załączonych kołków i wkrętów, oraz podłączyć przewody.
- Umieścić kamerę na podstawie, założyć osłonę i przykręcić wstępnie śrubę blokującą podstawę.
- Dokonać regulacji położenia kamery, a następnie dokręcić do oporu śrubę blokującą podstawę.

**Deklarowana klasa szczelności kamery dotyczy jej obudowy i nie uwzględnia możliwości wnikania wilgoci do wnętrza kamery przez złącza i przewody połączeniowe. Zabezpieczenie złączy i przewodów przed wilgocią jest obowiązkiem osoby instalującej kamerę. Producent nie ponosi odpowiedzialności za szkody powstałe w skutek niedopełnienia w/w obowiązku.**

### 5. Połączenia elektryczne

Kamera powinna być zasilana przez zasilacz stabilizowany o parametrach zgodnych z zasilaniem kamery. Do wyprowadzenia sygnału wideo należy używać kabla koncentrycznego o impedancji  $75\Omega$  zakończonego wtykiem BNC.



## USTAWIENIA

### 6. Ustawienia - menu kamer

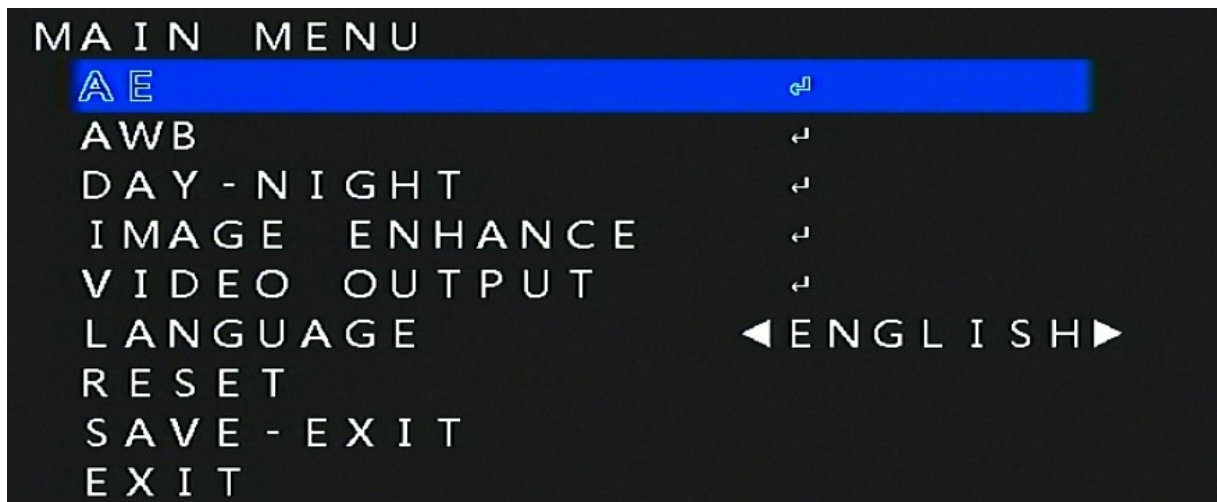
#### 6.1. Dostęp do menu

Dostęp do menu kamer jest możliwy z poziomu rejestratora:

- z wykorzystaniem menu PTZ: wtedy wejście do menu i zatwierdzanie zmian odbywa się po naciśnięciu przycisku „Przysłona +” a poruszanie się po menu umożliwiają przyciski kierunkowe lub
- z wykorzystaniem menu zdalnego sterowania UTC

#### 6.2. Menu kamer

Menu podzielone jest na kilka części, w których można przeprowadzić konfigurację różnych opcji.



**AE** - menu ustawień ekspozycji . Możliwe jest ustawienie jasności obrazu, rodzaju ekspozycji, a także włączenie funkcji BLC (Back Light Compensation).

**AWB** - menu ustawień balansu bieli. Możliwe ustawienia to ATW (automatyczny balans bieli) i MWB (ręczna regulacja poziomu kolorów).

**DAY/NIGHT** - menu ustawień trybu pracy kamery. Możliwe ustawienia to AUTO (automatyczne przełączanie dzień/noc), COLOR (praca w kolorze), B/W (praca w trybie czarno-białym z włączonym oświetlaczem IR).

**IMAGE ENHANCE** - menu ustawień obrazu. Możliwe jest ustawienie kontrastu, ostrości, nasycenia kolorów i włączenie mechanizmów redukcji szumów 2D, a także funkcji szerokiego zakresu dynamiki DWDR. Opcja MIRROR pozwala na zastosowanie funkcji odbić lustrzanych.

**VIDEO OUTPUT** - menu wyboru standardu pracy kamery (AHD, TVI, CVI i CVBS) oraz rozdzielczości (5MP, 4MP, 1080P)

**LANGUAGE** - menu zmiany języka menu. Domyślny jest język angielski.

**RESET** - opcja przywrócenia ustawień fabrycznych.



Po przywróceniu ustawień domyślnych należy zapisać zmiany używając opcji **SAVE&EXIT**

**USTAWIENIA**

---

---

**SAVE&EXIT** - zapisuje wprowadzone zmiany i zamyka menu.

**EXIT** - zamyka menu bez zapisywania zmian.



Zamknięcie menu opcją **EXIT** nie powoduje wycofania wprowadzonych wcześniej zmian. Zmiany te obowiązują do momentu wykonania resetu lub wyłączenia i włączenia zasilania kamery.

**noVus<sup>®</sup>**

**AAT SYSTEMY BEZPIECZEŃSTWA Sp. z o.o.**

ul. Puławska 431, 02-801 Warszawa, Polska

tel.: 22 546 0 546, kontakt@aat.pl

[www.novuscctv.com/pl](http://www.novuscctv.com/pl)