



Instrukcja instalacji

PRZYCISKI WYJŚCIA

KDH-EXIT1010, KDH-EXIT1015

KDH-EXIT1040, KDH-EXIT1050

KDH-EXIT1060, KDH-EXIT1070, KDH-EXIT1080

KDH-EXIT1090, KDH-EXIT1091, KDH-EXIT1092



WERSJA 2



AAT HOLDING S.A.





ul. Puławska 431, 02-801 Warszawa, tel. 22 546 05 46, faks 22 546 05 01
www.aat.pl

1. INFORMACJE WSTĘPNE







Przyciski wyjścia KDH-EXIT przeznaczone są do pracy w systemach kontroli dostępu. Konstrukcyjnie przystosowane są do montażu nawierzchniowego na różnych profilach. Posiadają zestyki C/NO/C. Zróżnicowane obudowy i kolorystyka predysponują je do montażu na różnych powierzchniach. Wytrzymała konstrukcja mechaniczna gwarantuje niezawodną pracę.

Dostępne wersje klasyczne, wciskane i dotykowe. Wersje dotykowe wymagają zasilania oraz posiadają podświetlane pole dotyku.

Przyciski naciskane - parametry

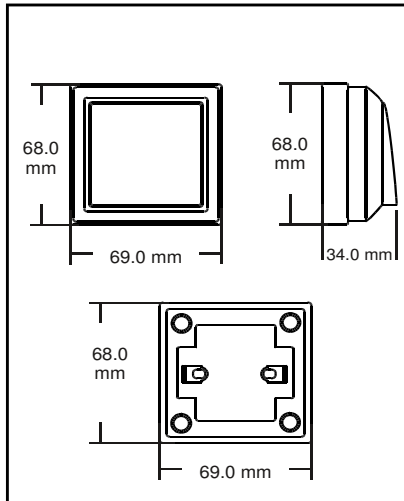
Symbol	KDH-EXIT1010	KDH-EXIT1015	KDH-EXIT1040	KDH-EXIT1050
Parametry				
Typ przycisku	Przycisk wyjścia	Przycisk wyjścia	Przycisk wyjścia	Przycisk wyjścia
Zestyki	1 X NO/NC/C	1 X NO/NC/C	1 X NO/C	1 X NO/NC/C
Sposób użycia	Chwilowy, naciskany	Chwilowy, naciskany	Chwilowy, naciskany	Chwilowy, naciskany
Typ montażu	Nawierzchniowy	Nawierzchniowy	Nawierzchniowy	Nawierzchniowy
Zakres temperatur	-10 do +50C	-10 do +50 C	-10 do +50C	-10 do +50C
Obciążalność zestyków	36 VDC 3A	30 VDC 2A	36 VDC 3A	30 VDC 2A
Wymiary (mm) (w. x sz. x gr.)	69 x 69x 27	86 x 43 x 22	83 x 32 x 25	53 x 53 x 26

Parametry - przyciski dotykowe i naciskane

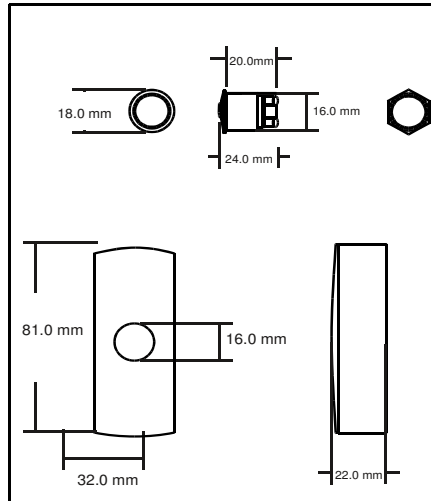
Symbol	KDH-EXIT 1060	KDH-EXIT 1070	KDH-EXIT 1080	KDH-EXIT 1090	KDH-EXIT 1091	KDH-EXIT 1092
Parametry						
Typ przycisku	Przycisk wyjścia	Przycisk wyjścia	Przycisk wyjścia	Przycisk wyjścia	Przycisk wyjścia	Przycisk wyjścia
Zestyki	1X NO/NC/C	1X NO/NC/C	1X NO/NC/C	1 X NO/NC/C	1 X NO/NC/C	1 X NO/NC/C
Sposób użycia	Chwilowy, dotykowy	Chwilowy, dotykowy	Chwilowy, dotykowy	Chwilowy, naciskany	Chwilowy, naciskany	Chwilowy, naciskany
Typ montażu	Nawierzchniowy	Nawierzchniowy	Nawierzchniowy	Nawierzchniowy	Nawierzchniowy	Nawierzchniowy
Zakres temperatur	0 do +50 C	0 do +50 C	0 do +50 C	-10 do +50 C	-10 do +50C	-10 do +50C
Zasilanie	12 VDC	12 VDC	12 VDC	Nie dotyczy	Nie dotyczy	Nie dotyczy
Obciążalność zestyków	30 VDC 3A	30 VDC 3A	30 VDC 3A	30 VDC 2A	30 VDC 2A	30 VDC 2A
Wymiary (mm) (w. x sz. x gr.)	80 x 50 x 20	86 x 86 x 20	114 x 40 x 35	86 x 86 x 27	86 x 50 x 27	115 x 40 x 27

Instalacja przycisków

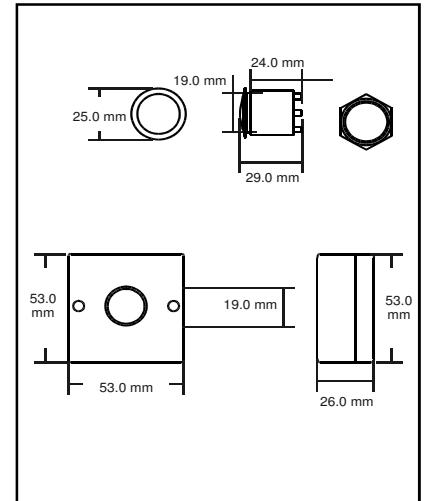
- ◆ W zależności od modelu odkręcić 1 śrubę na bocznej lub 2 na przedniej ścianie przełącznika
- ◆ Oddzielić przednią część od ścianki tylnej
- ◆ Wykorzystując tylną część jako szablon zaznaczyć 2 lub 4 punkty, wywiercić otwory pod śruby montażowe oraz otwór na przewód
- ◆ Przykręcić tylną część obudowy do ściany lub framugi
- ◆ Połączyć przewody lub zaciski przełącznika z przewodem do kontrolera
- ◆ Połączyć ponownie obie części przełącznika i wkręcić śrubę.



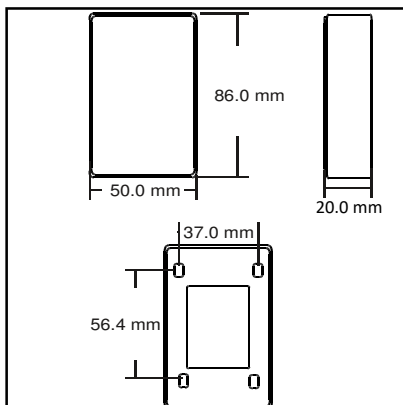
KDH-EXIT1010



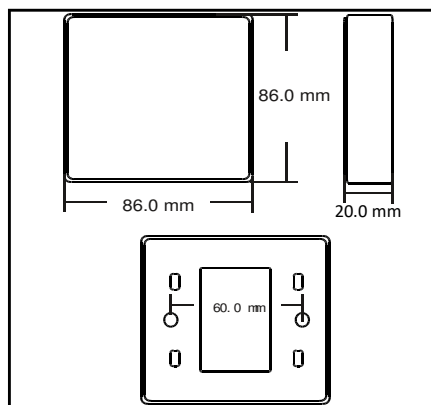
KDH-EXIT1040



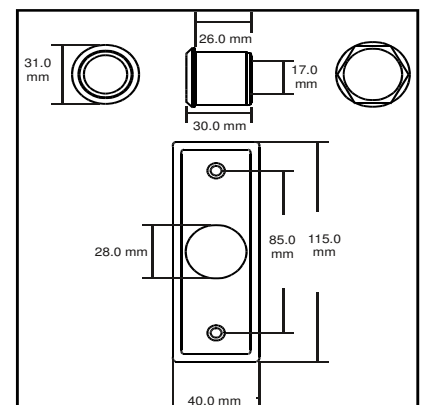
KDH-EXIT1050



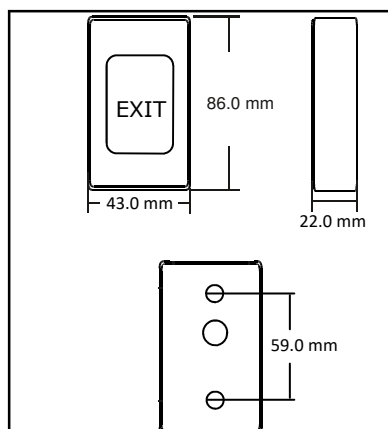
KDH-EXIT1060



KDH-EXIT1070



KDH-EXIT1080



KDH-EXIT1015

Symbol (Te modele wymagają zasilania)	KDH-EXIT1060 KDH-EXIT1070 KDH-EXIT1080
Opis zacisku	Kolory przewodów
Zasilanie +12VDC	Czerwony
Zasilanie -12VDC GND	Czarny
COM	Żółty
NC	Biały
NO	Pomarańczowy

AAT HOLDING S.A.



ul. Puławska 431, 02-801 Warszawa
tel. 22 546 05 46, faks 22 546 05 01
e-mail: aat.warszawa@aat.pl, www.aat.pl

Warszawa

ul. Koniczynowa 2a, 03-612 Warszawa
tel./faks 22 811 13 50, 22 743 10 11
e-mail: aat.warszawa-praga@aat.pl, www.aat.pl

Warszawa II

ul. Antoniuk Fabryczny 22, 15-741 Białystok
tel./faks 85 688 32 33 , 85 688 32 34
e-mail: aat.bydgoszcz@aat.pl, www.aat.pl

Białystok

ul. Łęczycka 37, 85-737 Bydgoszcz
tel./faks 52 342 91 24, 52 342 98 82
e-mail: aat.bydgoszcz@aat.pl, www.aat.pl

Bydgoszcz

ul. Ks. W. Siwka 17, 40-318 Katowice
tel./faks 32 351 48 30, 32 256 60 34
e-mail: aat.katowice@aat.pl, www.aat.pl

Katowice

ul. Prosta 25, 25-371 Kielce
tel./faks 41 361 16 32, 41 361 16 33
e-mail: aat.kielce@aat.pl, www.aat.pl

Kielce

ul. Biskupińska 14, 30-737 Kraków
tel./faks 12 266 87 95, 12 266 87 97
e-mail: aat.krakow@aat.pl, www.aat.pl

Kraków

ul. Energetyków 13a, 20-468 Lublin
tel. 81 744 93 65-66, faks 81 744 91 77
e-mail: aat.lublin@aat.pl, www.aat.pl

Lublin

90-019 Łódź, ul. Dowborczyków 25
tel./faks 42 674 25 33, 42 674 25 48
e-mail: aat.lodz@aat.pl, www.aat.pl

Łódź

ul. Raławicka 82, 60-302 Poznań
tel./faks 61 662 06 60, 61 662 06 61
e-mail: aat.poznan@aat.pl, www.aat.pl

Poznań

Al. Niepodległości 606/610, 81-855 Sopot
tel./faks 58 551 22 63, 58 551 67 52
e-mail: aat.sopot@aat.pl, www.aat.pl

Sopot

ul. Zielona 42, 71-013 Szczecin
tel./faks 91 483 38 59, 91 489 47 24
e-mail: aat.szczecin@aat.pl, www.aat.pl

Szczecin

ul. Na Niskich Łąkach 26, 50-422 Wrocław
tel./faks 71 348 20 61, 71 348 42 36
e-mail: aat.wroclaw@aat.pl, www.aat.pl

Wrocław