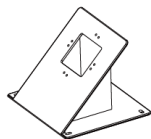


1. Informacje o produkcie

Uchwyt biurkowy, wykonany ze stali z czarną powłoką, przeznaczony dla wideodomofonowych monitorów abonenckich marki Novus oraz innych urządzeń, które umożliwiają montaż przy wykorzystaniu puszki elektrycznej $\Phi 60$ mm.

2. Zawartość opakowania



Uchwyt biurkowy



Instrukcja obsługi

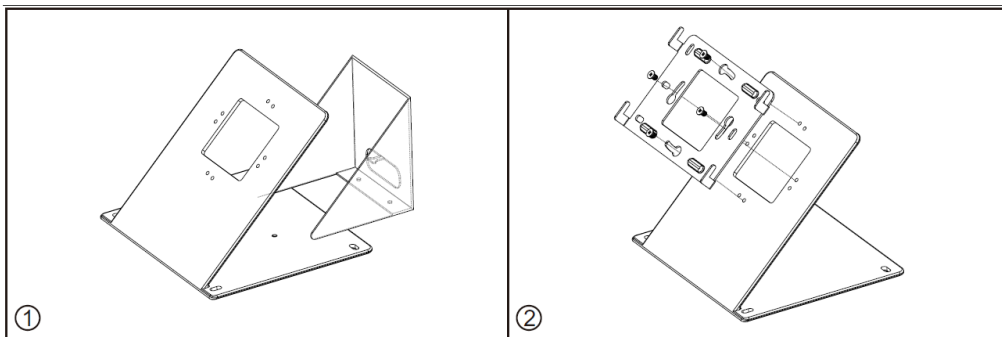


6x Śruba montażowa

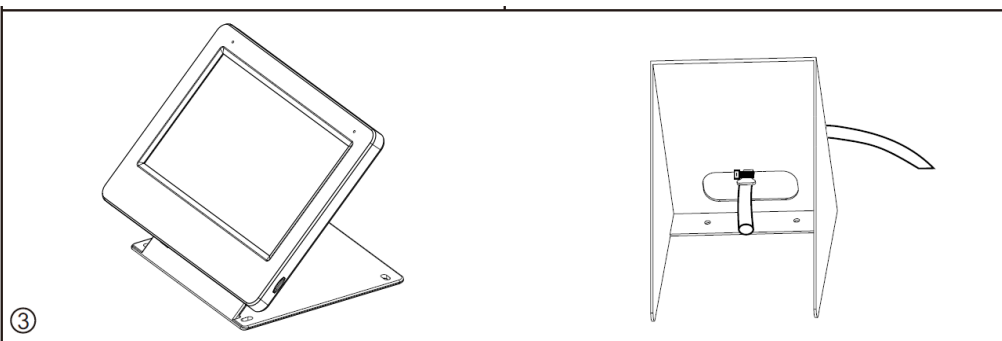


Opaska zaciskowa

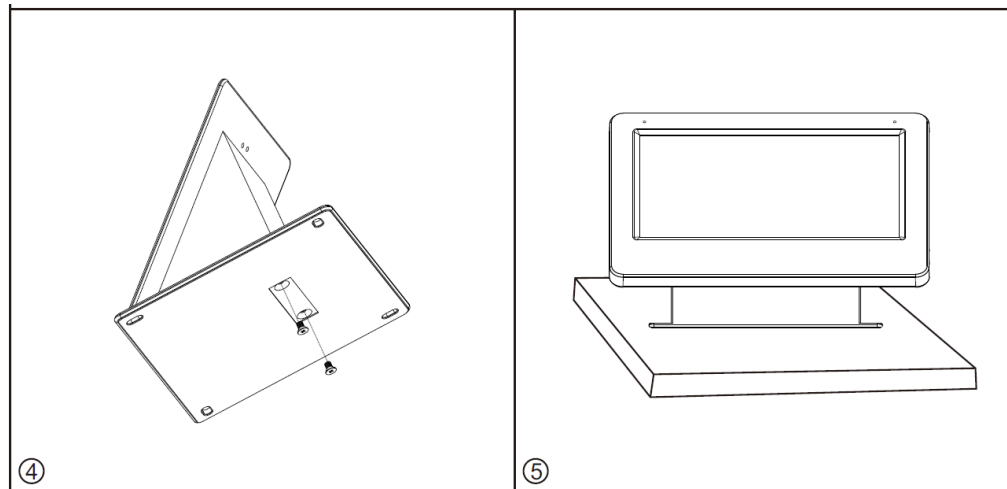
3. Instalacja



1. Oddzielić tylną część od uchwyty biurkowego.
2. Pewnie przymocować uchwyty ścienny urządzenia do uchwyty biurkowego.

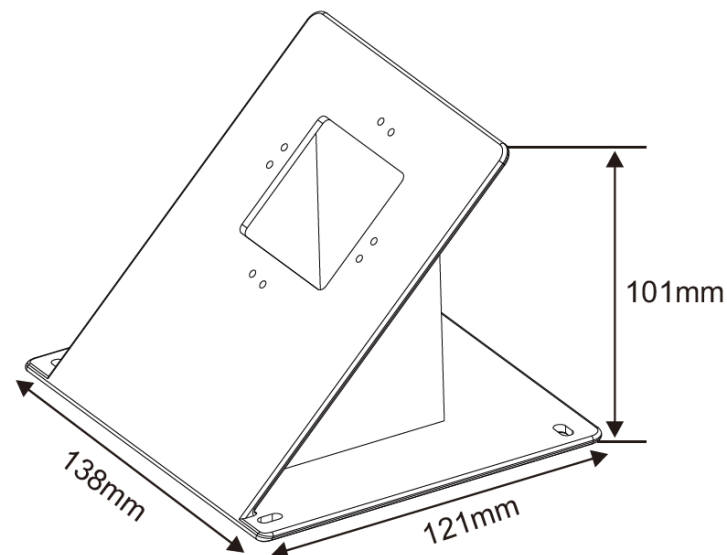


3. Poprowadzić przewód przez otwór kablowy, wykonać połączenia i zaciśnąć opaskę zaciskową



4. Przymocować tylną część do uchwyty biurkowego i przykręcić dwoma śrubami od strony podstawy.
5. Zamontować urządzenie na uchwyty ścienny (postępować zgodnie z instrukcją obsługi urządzenia, które będzie zamontowane na uchwyty).
6. Postawić uchwyty biurkowy na płaskiej powierzchni.

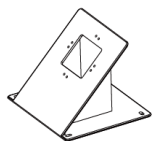
4. Wymiary



1. Product information

Stand bracket, made of steel with a black coating, designed for Novus video intercom monitors and other devices that support mounting on a $\Phi 60$ mm electrical box.

2. Package contents



Stand bracket



Quick guide

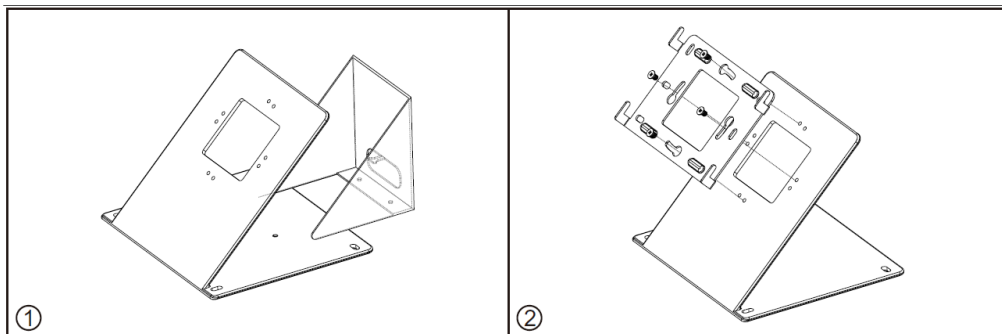


6x Machine screw

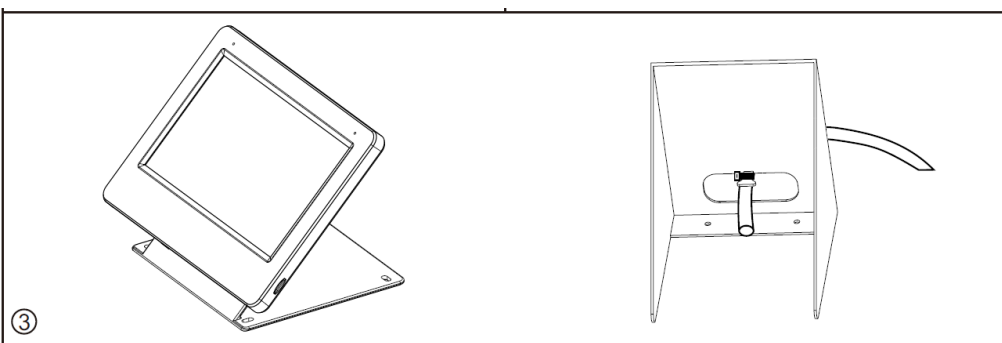


Cable tie

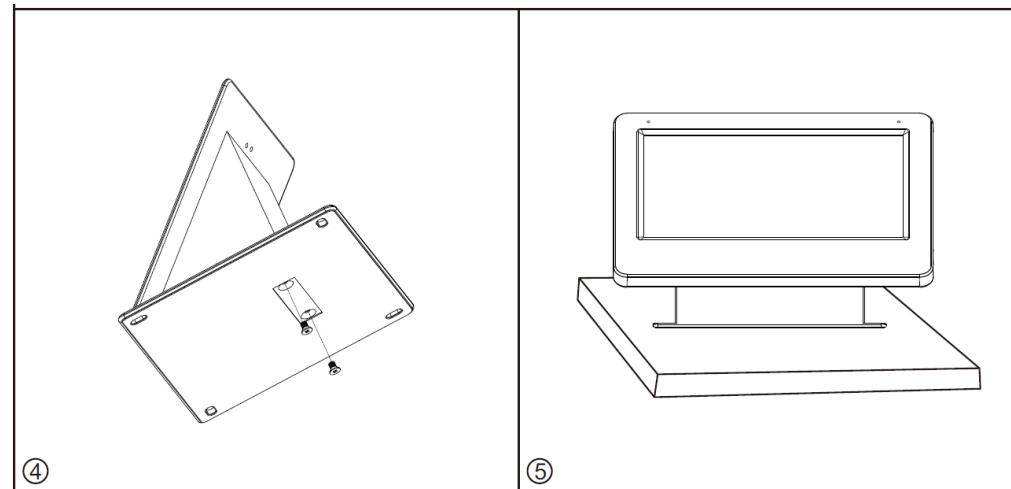
3. Instalation



1. Remove back plate from stand bracket
2. Hook the wall bracket to the table bracket tightly



3. Route the cable through the cable hole to connect the device, fix the cable on the lock catch.



4. Attach the rear part to the desk mount and secure it with two screws from the base side.
5. Mount the device on the wall bracket (follow the instruction manual of the device that will be mounted on the bracket).
6. Place the stand bracket on a flat surface.

4. Dimensions

