

SYSTEM SYGNALIZACJI POŻAROWEJ

POLON 6000

PUNKTOWA CZUJKA CIEPŁA

TUN-6046

Instrukcja Instalowania i Konserwacji

IK-E351-001

Edycja IA



Punktowa czujka ciepła TUN-6046, będąca przedmiotem niniejszej Instrukcji spełnia zasadnicze wymagania następujących rozporządzeń Parlamentu Europejskiego i Rady (UE) oraz dyrektyw Unii Europejskiej:

**CPR** CPR/305/2011 Rozporządzenie Parlamentu Europejskiego i Rady (UE) z dnia 9 marca 2011 r. ustanawiające zharmonizowane warunki wprowadzania do obrotu wyrobów budowlanych i uchylające dyrektywę Rady 89/106/EWG;

**EMC** Dyrektywa (UE) 2004/108/WE dotyczącej kompatybilności elektromagnetycznej.

Na wyrób wydany został przez CNBOP-PIB, jednostkę notyfikowaną nr 1438, certyfikat stałości właściwości użytkowych potwierdzający posiadanie cech/parametrów technicznych wymaganych normami EN 54-5:2000+A1:2002 oraz EN 54-17:2005 + AC:2007.

Posiadane cechy/parametry techniczne przewyższające wymagania wymienionych norm oraz inne podane w niniejszej instrukcji cechy/parametry wyrobu nie określone wymienionymi normami potwierdza Producent.

Certyfikat oraz Deklaracja Właściwości Użytkowych dostępne są na stronie internetowej [www.polon-alfa.pl](http://www.polon-alfa.pl)


Przed przystąpieniem do montażu i eksploatacji należy zapoznać się z treścią niniejszej instrukcji. Nieprzestrzeganie zaleceń zawartych w tej instrukcji może okazać się niebezpieczne lub spowodować naruszenie obowiązujących przepisów.

Producent Polon-Alfa nie ponosi odpowiedzialności za szkody powstałe w wyniku użytkowania niezgodnego z niniejszą instrukcją.

Wyeksploatowany wyrób, nie nadający się do dalszego użytkowania, należy przekazać do jednego z punktów, zajmujących się zbiórką zużytego sprzętu elektrycznego i elektronicznego.



**Uwaga** - Zastrzega się prawo do wprowadzania zmian

 <b>13</b>		
POLON-ALFA S.A. 85-861 Bydgoszcz, ul. Glinki 155		
Punktowa czujka ciepła <b>TUN-6046</b>		
Zamierzone zastosowanie: <p style="text-align: center;">Bezpieczeństwo pożarowe – czujka punktowa ciepła do systemów sygnalizacji pożarowej stosowanych w budynkach.</p>		
Nr jednostki notyfikowanej: <p style="text-align: center;">1438 -CNBOP-PIB</p>		
Nr Deklaracji właściwości użytkowych: <p style="text-align: center;">Nr 1/E351/2013/PL</p>		
Normy zharmonizowane: <p style="text-align: center;">EN 54-5, EN 54-17</p>		
Zasadnicze charakterystyki wyrobu	Właściwości użytkowe	Zharmonizowana specyfikacja techniczna EN 54-5:2000 A1:2002 rozdział
Znamionowe warunki uruchomienia/czułość, opóźnienie zadziałania (czas zadziałania), oraz skuteczność w warunkach pożarowych		
Klasyfikacja	Spełnia	4.2
Położenie elementów czułych na ciepło	Spełnia	4.3
Zależność kierunkowa	Spełnia	5.2
Statyczna temperatura zadziałania	Spełnia	5.3

Zasadnicze charakterystyki wyrobu	Właściwości użytkowe	Zharmonizowana specyfikacja techniczna EN 54-5:2000 A1:2002 rozdział
Czasy zadziałania w początkowej typowej temperaturze użytkowania	Spełnia	5.4
Czasy zadziałania w temperaturze początkowej 25 °C	Spełnia	5.5
Czasy zadziałania w początkowej wysokiej temperaturze otoczenia	Spełnia	5.6
Odtwarzalność	Spełnia	5.8
Badanie czujek oznaczonych dodatkowo literą S	Spełnia	6.1
Badanie czujek oznaczonych dodatkowo literą R	Spełnia	6.2
Niezwadność eksploatacji		
Indywidualny wskaźnik alarmowania	Spełnia	4.4
Podłączenie urządzeń pomocniczych	Spełnia	4.5
Nadzorowanie czujek odłączalnych	Spełnia	4.6
Regulacja producenta	Spełnia	4.7
Regulacja sposobu reagowania czujki w miejscu zainstalowania	Spełnia	4.8
Cechowanie	Spełnia	4.9
Dokumentacja techniczna	Spełnia	4.10
Wymagania dodatkowe dla czujek sterowanych programowo	Spełnia	4.11
Tolerancja napięcia zasilania		
Zmiana parametrów zasilania	Spełnia	5.7
Stabilność niezawadności eksploatacyjnej oraz opóźnienie zadziałania: odporność na temperaturę		
Odporność na zimno	Spełnia	5.9
Wytrzymałość na suche gorąco	Spełnia	5.10
Stabilność niezawadności eksploatacyjnej: odporność na wibracje		
Odporność na udary pojedyncze	Spełnia	5.14

Zasadnicze charakterystyki wyrobu	Właściwości użytkowe	Zharmonizowana specyfikacja techniczna EN 54-5:2000 A1:2002 rozdział
Odporność na uderzenie		
	Spełnia	5.15
Odporność na wibracje sinusoidalne		
	Spełnia	5.16
Wytrzymałość na wibracje sinusoidalne		
	Spełnia	5.17
Stabilność niezawodności eksploatacyjnej: odporność na wilgoć		
Odporność na wilgotne gorąco cykliczne		
	Spełnia	5.11
Wytrzymałość na wilgotne gorąco stałe		
	Spełnia	5.12
Stabilność niezawodności eksploatacyjnej: wytrzymałość na korozję		
Wytrzymałość na korozję spowodowaną działaniem dwutlenku siarki		
	Spełnia	5.13
Stabilność niezawodności eksploatacyjnej: stabilność elektryczna		
Kompatybilność elektromagnetyczna (EMC), badania odporności		
	Spełnia	5.18

Zasadnicze charakterystyki wyrobu	Właściwości użytkowe	Zharmonizowana specyfikacja techniczna EN 54-17:2005 +AC:2007 Rozdział
Skuteczność w warunkach pożarowych		
Odtwarzalność		
	Spełnia	5.2
Niezawodność eksploatacji		
Wymagania		
	Spełnia	4
Trwałość niezawodności działania: odporność na działanie ciepła		
Odporność na suche gorąco		
	Spełnia	5.4
Odporność na zimno		
	Spełnia	5.5
Trwałość niezawodności działania: odporność na wibracje		
Odporność na udary pojedyncze		
	Spełnia	5.9
Odporność na uderzenie		
	Spełnia	5.10
Odporność na wibracje sinusoidalne		
	Spełnia	5.11

Zasadnicze charakterystyki wyrobu	Właściwości użytkowe	Zharmonizowana specyfikacja techniczna EN 54-17:2005 +AC:2007 Rozdział
Wytrzymałość na wibracje sinusoidalne	Spełnia	5.12
Trwałość niezawodności działania: odporność na wilgoć		
Odporność na wilgotne gorąco cykliczne	Spełnia	5.6
Wytrzymałość na wilgotne gorąco stałe	Spełnia	5.7
Trwałość niezawodności działania: odporność na korozję		
Wytrzymałość na korozję spowodowaną działaniem (SO <sub>2</sub> )	Spełnia	5.8
Trwałość niezawodności działania: stabilność elektryczna		
Zmiany napięcia zasilania	Spełnia	5.3
Kompatybilność elektromagnetyczna (EMC), badanie odporności	Spełnia	5.13
Dane techniczne - patrz instrukcja: IK-E351-001		

## 1 PRZEZNACZENIE

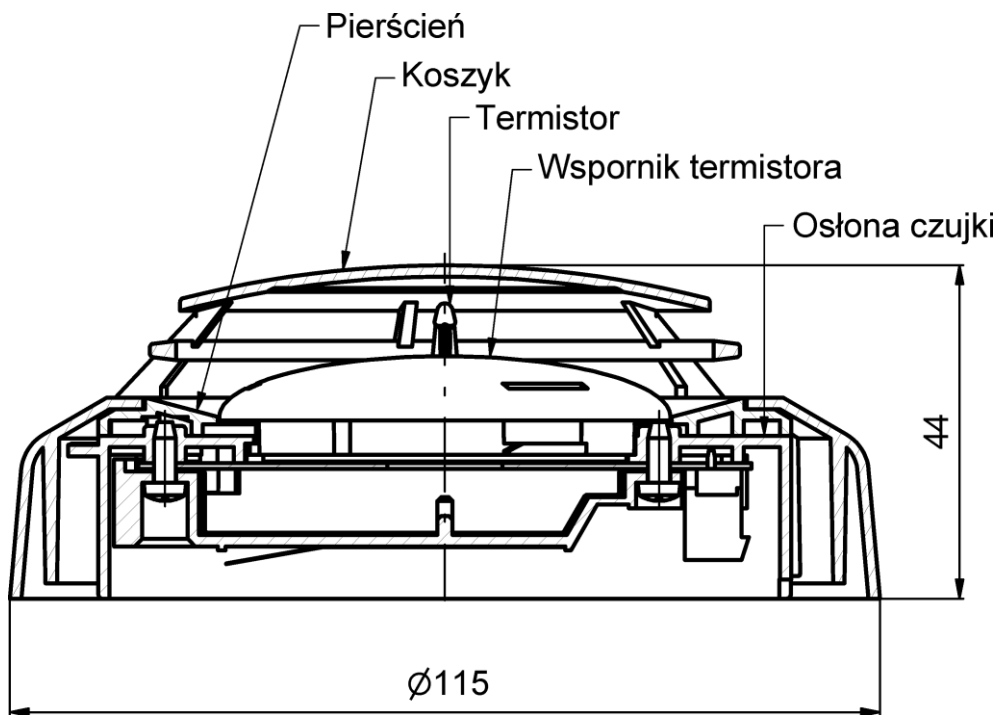
Programowalna, mikroprocesorowa, adresowalna czujka ciepła TUN-6046 jest przeznaczona do wykrywania i sygnalizowania zagrożenia pożarowego lub pożaru w pomieszczeniach zamkniętych, w których w pierwszej fazie pożaru może występować szybki przyrost temperatury lub, gdy temperatura w pomieszczeniu wzrośnie do wartości stanowiącej zagrożenie pożarowe. Czujka umożliwia programowanie sposobu reagowania w miejscu zainstalowania, tzn. istnieje możliwość ustawienia klasy czujki i sposobu działania wg PN-EN 54-5. Czujka ciepła TUN-6046 jest czujką dedykowaną dla systemu sygnalizacji pożarowej POLON 6000, lecz może również współpracować z systemem POLON 4000. Czujka wyposażona jest w sterowany programowo izolator zwarć.

## 2 DANE TECHNICZNE

Napięcie pracy	16,5 V ÷ 24,6 V
Maksymalny pobór prądu w stanie dozorowania	≤ 150 μA
Klasyfikowanie czujek wg PN-EN-54-5	A1, A2, B, A2S, BS, A1R, A2R, BR
Dopuszczalna wilgotność względna	do 95 % przy 40 °C
Minimalna temperatura pracy	- 25 °C
Wymiary (bez gniazda)	∅115 mm x 44 mm
Masa (bez gniazda)	0,2 kg
Kolor czujki	biały
Sposób kodowania adresu	programowany z centrali

## 3 OPIS KONSTRUKCJI

Konstrukcję mechaniczną czujki ciepła przedstawia rysunek 1. Zasadniczą częścią czujki jest układ detekcyjny, w skład którego wchodzi termistor. Termistor umieszczony centrycznie wystaje ponad osłonę czujki, a koszyk zabezpiecza go przed mechanicznym uszkodzeniem. Układ detekcyjny umieszczony jest bezpośrednio na płytce drukowanej, zawierającej elektronikę i procesor nadzorujący pracę czujki. Kształt zewnętrzny i konstrukcja czujki ułatwia swobodny przepływ otaczającego powietrza i bezpośrednie jego oddziaływanie na układ detekcyjny. Całość umieszczona jest w obudowie wykonanej z białego tworzywa, na którą składają się: koszyk, osłona czujki, pierścień oraz ekran. Czujka ciepła TUN-6046 współpracuje z gniazdem G-40, do którego podłącza się przewody linii dozorowej.



Rys. 1. Konstrukcja czujki ciepła TUN-6046

#### 4 OPIS DZIAŁANIA

Czujka ciepła TUN-6046 reaguje na wzrost temperatury, występujący podczas pożaru. Czujka działa dwojako:

- nadmiarowo - po przekroczeniu temperatury zadziałania dla danej klasy czujki,
- różniczkowo - przy szybkim przyroście temperatury;

Mikrokontroler nadzoruje pracę czujki, zbierając dane o temperaturze wokół układu detekcyjnego, przeprowadza analizę pomiarów, podejmuje decyzje i jest odpowiedzialny za komunikację pomiędzy czujką i centralą sygnalizacji pożarowej.

Stan alarmowania czujki sygnalizowany jest impulsowym świeceniem czerwonych diod, umieszczonych po przeciwnych stronach obudowy czujki. Wskaźnik umożliwia szybką lokalizację alarmującej czujki i stanowi pomoc przy okresowym sprawdzaniu działania czujki. Jeżeli czujka jest źle widoczna lub zainstalowana w trudno dostępnym miejscu, można do niej dołączyć dodatkowy, optyczny wskaźnik zadziałania (WZ), zainstalowany w dostępnym i widocznym miejscu.

Komunikacja między centralą systemu POLON 6000/4000, a czujkami TUN-6046 odbywa się za pośrednictwem adresowalnej, dwuprzewodowej linii dozorowej. Unikalny, w pełni cyfrowy protokół komunikacyjny umożliwia przekazywanie dowolnych informacji z centrali do czujki i z czujki do centrali. Oprócz przekazywania do centrali oceny wartości temperatury i tendencji jej zmiany w swoim otoczeniu, czujka może przesyłać, na żądanie centrali, aktualną wartość analogową.

Mikroprocesor sterujący pracą czujki, sprawdza poprawność działania jej podstawowych układów i w razie stwierdzenia nieprawidłowości przekazuje stosowne informacje do centrali.

Czujka wyposażona jest w wewnętrzny izolator zwarcia, który odcina sprawną linię dozorową od



sąsiadującej części zwartej, co umożliwia czujce dalszą, niezakłóconą pracę. Stan alarmowania sygnalizowany jest czerwonymi błyskami diod świecących. Stany uszkodzenia, alarmu technicznego, zadziałania izolatora zwarć, sygnalizowane są żółtymi błyskami diod świecących.

## 5 TRYBY PRACY CZUJKI

Czujka ma możliwość wyboru sposobu reagowania w miejscu zainstalowania zgodnie z określoną klasą. Jest to tzw. podstawowy tryb pracy czujki ciepła TUN-6046. Ustawiany jest on z centrali przez wybór jednej z klas: A1, A2, B, A2S, BS, A1R, A2R lub BR. Czujka ciepła z wybraną klasą A2S, BS działa tylko nadmiarowo. Wszystkie podstawowe tryby pracy są zgodne z normą PN-EN 54-5.

Podstawowy tryb pracy	Klasa Czujki
1	A1
2	A2
3	B
5	A2S
6	BS
7	A1R
8	A2R
9	BR

Czujka TUN-6046 pracująca w systemie POLON 6000 umożliwia ponadto zaprogramowanie dodatkowego trybu pracy oraz adresu grupowego. Dodatkowy tryb pracy dotyczy konfiguracji zacisku wskaźnika zadziałania natomiast adres grupowy ma zastosowanie, gdy dodatkowy tryb pracy jest równy 2.

Dodatkowy tryb pracy zacisku WZ	Opis
0	Pojedynczy WZ pracuje w standardowej konfiguracji (jak w systemie 4000).
1	Wielokrotny WZ podłączony do plusa zasilania. Możliwe jest podłączenie od 2 do 5 wskaźników zadziałania.
2	Wielokrotny WZ podłączony do plusa zasilania, błyska na rozkaz centrali niezależnie od alarmu. Tryb ma zastosowanie przy realizacji alarmu zbiorczego.

Wskaźnik zadziałania pracujący w dodatkowych trybach 0 i 1 odzwierciedla wewnętrzny stan czujki, w trybie 2 jest niezależny od stanu czujki a za jego sterowanie odpowiada centrala.

Tryby pracy czujki umożliwiają użytkownikowi najlepsze dopasowanie systemu do pracy w określonym środowisku. Sposób programowania czujki TUN-6046 opisany jest w Instrukcji programowania centrali POLON-6000/4000.

## 6 OPIS OBSŁUGI

Podczas eksploatacji czujek nie należy dopuszczać do powstawania rosy i szadzi na powierzchni czujki oraz chronić przed nadmiernym zabrudzeniem pyłami.

**Przy wszelkich pracach remontowych należy czujkę wyjąć lub zabezpieczyć ją przewidzianą do tego osłoną. Osłony można otrzymać od instalatora lub nabyć u producenta. W przypadku wyjęcia czujki gniazdo należy zabezpieczyć przed pomalowaniem taśmą malarską. Czujki uszkodzone podczas prac malarskich i remontowych z winy osób prowadzących te prace ( np. pomalowana obudowa czujki, siatka zaklejona farbą, ... ) nie podlegają naprawom gwarancyjnym.**

Czujka ciepła TUN-6046 podczas eksploatacji powinna być poddawana okresowej kontroli zgodnie z PKN-CEN/TS 54-14:2006, którą przeprowadza się w celu stwierdzenia właściwego działania czujki i jej poprawnej współpracy z centralą. Kontrola powinna być przeprowadzana nie rzadziej, niż co 6 miesięcy.

Sprawdzenie działania można przeprowadzać przy użyciu testera czujek ciepła.

Uszkodzenie termistora (zwarcie lub brak połączenia) jest wykrywane przez czujkę, a informacja o tym uszkodzeniu jest przekazywana do centrali. Uszkodzone czujki powinny być przekazane producentowi (Polon-Alfa Sp. z o.o. Sp. k. , ul. Glinki 155 , 85-861 Bydgoszcz) w celu naprawy.

**Uwaga** - Rozkręcanie czujki przez użytkownika, instalatora i konserwatora jest niedozwolone!

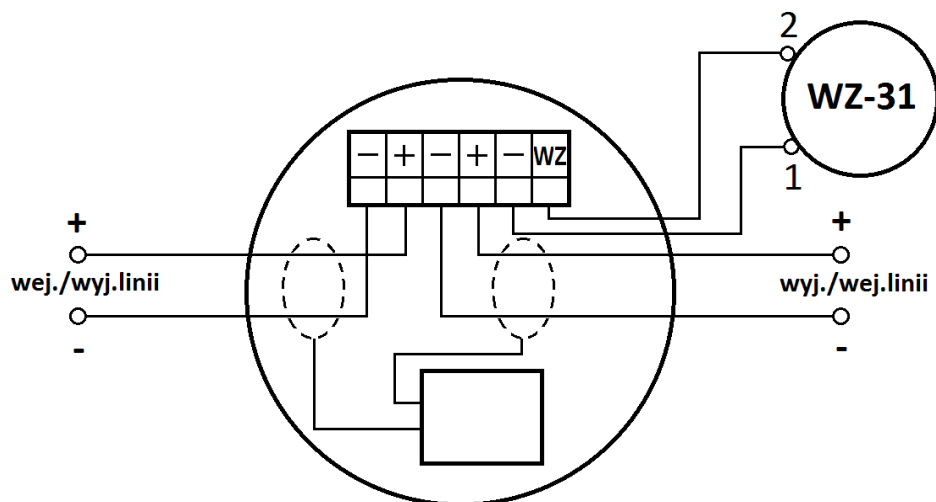
Czujki instaluje tylko uprawniony instalator.

Wskaźnik zadziałania sterowany niezależnie od stanu czujki

## 7 INSTALOWANIE CZUJEK

Czujki ciepła TUN-6046 instaluje się (wysokość, rozmieszczenie) zgodnie z wybranymi wytycznymi projektowania. Czujki ciepła pracują w liniach pętlowych, liniach pętlowych z prostymi odgałęzieniami lub w promieniowych liniach dozorowych systemu POLON 6000/4000 (patrz Dokumentacja Techniczno-Ruchowa centrali POLON 6000/4000). Czujki instaluje się w gniazdach szeregu 40. Sposób podłączenia linii dozorowej przedstawiony jest w Instrukcji instalowania i konserwacji gniazda G-40. Dodatkową sygnalizację optyczną pojedynczej czujki lub grupy czujek, można uzyskać przez dołączenie wskaźnika zadziałania WZ-31:

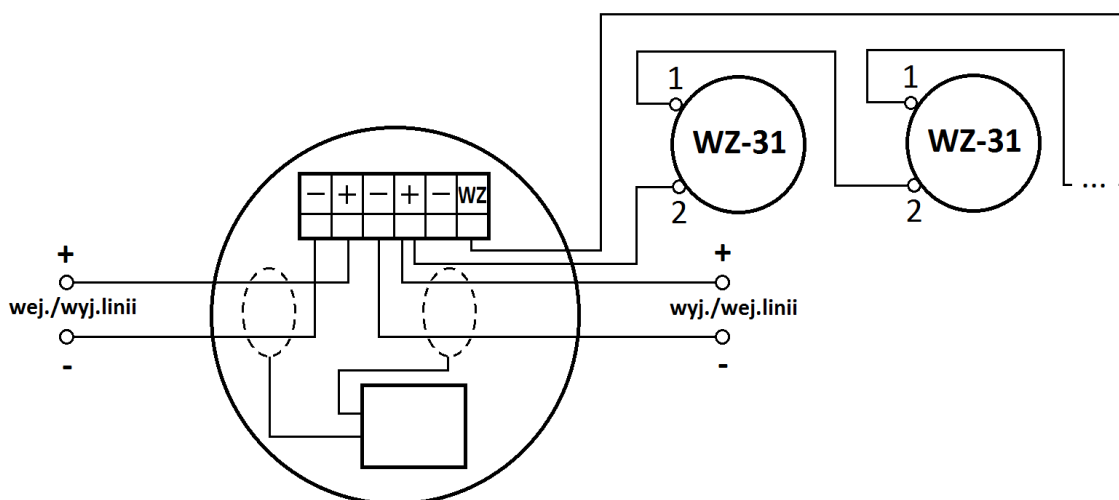
- standardowa konfiguracja wskaźnika zadziałania:



Rys. 2. Sposób podłączenia TUN-6046, wariant 1

Schemat połączeń stosowany dla czujki pracującej w systemie 4000 lub w systemie 6000 z zerowym trybem dodatkowym.

- wielokrotny wskaźnik zadziałania podłączony do plusa zasilania:



Rys. 3. Sposób podłączenia TUN-6046, wariant 2

Schemat połączeń stosowany dla czujki pracującej w systemie 6000 w 1. lub 2. trybie dodatkowym. Możliwe jest podłączenie od 2 do 5 wskaźników zadziałania. Tryb 2. ma zastosowanie przy realizacji alarmu zbiorczego i umożliwia wysterowanie grupy czujek mających ten sam adres grupowy.

Przewody instalacji alarmowej układu się zgodnie z przepisami obowiązującymi dla instalacji niskonapięciowych (poniżej 42 V).

**Uwaga** - Czujek nie należy instalować w atmosferze korozyjnej, zawierającej gazy i opary żrące oraz zapylenie. Kondensacja pary wodnej na czujkach jest niedopuszczalna.

## **8 WARUNKI BEZPIECZEŃSTWA**

### **8.1 Naprawy i konserwacje**

Prace konserwacyjne i przeglądy okresowe muszą być dokonywane przez uprawniony personel firm autoryzowanych lub przeszkolonych przez Polon-Alfa.

Wszystkie naprawy muszą być dokonywane przez producenta.

Polon-Alfa nie ponosi odpowiedzialności za działanie urządzeń konserwowanych i naprawianych przez nieuprawniony personel.

### **8.2 Praca na wysokości**

Prace na wysokości związane z instalowaniem czujek należy przeprowadzać z zachowaniem szczególnej ostrożności przy wykorzystaniu sprawnego sprzętu i narzędzi.

Należy zwrócić szczególną uwagę na stabilność drabin, podnośników itp.

Elektronarzędziami należy posługiwać się z zachowaniem warunków ich bezpiecznej pracy podanej w stosownych instrukcjach producenta.

### **8.3 Ochrona oczu przed zapyleniem**

Podczas prac, które powodują powstawanie dużej ilości pyłu, zwłaszcza wiercenia otworów w sufitach w celu zamocowania gniazd czujek należy używać okularów ochronnych i masek przeciwpyłowych.

## **9 PRZECHOWYWANIE I TRANSPORT**

### **9.1 Przechowywanie**

Czujki TUN-6046 należy przechowywać w pomieszczeniach zamkniętych, w których nie występują opary i gazy żrące, temperatura mieści się w zakresie od 0 °C do +40 °C, a wilgotność względna nie przewyższa 80% przy temperaturze +35 °C.

W czasie przechowywania czujka nie powinna być narażona na bezpośrednie działanie promieniowania słonecznego ani ciepła z urządzeń grzejnych.

Okres przechowywania czujki w opakowaniu transportowym nie powinien przekraczać 6 miesięcy.

### **9.2 Transport**

Czujki TUN-6046 należy przewozić w zamkniętych przestrzeniach środków transportu, w opakowaniu odpowiadającym wymaganiom obowiązujących przepisów transportowych. Temperatura podczas transportu nie powinna być niższa od -40 °C i wyższa od +70 °C, a wilgotność względna nie większa niż 95% przy + 45°C lub 80% przy +70 °C.