

RĘCZNE OSTRZEGACZE POŻAROWE

ROP-63 i ROP-63H

Instrukcja Instalowania i Konserwacji

IK-E328-001

Edycja IIIB



Ręczne ostrzegacze pożarowe ROP-63, ROP-63H będące przedmiotem niniejszej IK, spełniają zasadnicze wymagania następujących rozporządzeń Parlamentu Europejskiego i Rady (UE) oraz dyrektyw Unii Europejskiej:

CPR CPR/305/2011 Rozporządzenie Parlamentu Europejskiego i Rady (UE) z dnia 9 marca 2011 r. ustanawiające zharmonizowane warunki wprowadzania do obrotu wyrobów budowlanych i uchylające dyrektywę Rady 89/106/EWG;

EMC Dyrektywa 2014/30/UE dotycząca kompatybilności elektromagnetycznej.

Na wyrób wydany został przez CNBOP-PIB, jednostkę notyfikowaną nr 1438, Certyfikat zgodności EC potwierdzający posiadanie cech/parametrów technicznych wymaganych przez normy PN-EN 54-11:2004+A1:2006 i EN 54-11:2001+A1:2005.

Posiadane cechy/parametry techniczne przewyższające wymagania wymienionych norm oraz inne podane w niniejszej instrukcji cechy/parametry wyrobu nie określone wymienionymi normami potwierdza Producent.

Wyrób posiada świadectwo dopuszczenia wydane przez CNBOP-PIB.

Producent wydał na wyrób deklarację właściwości użytkowych.

Certyfikat, świadectwo dopuszczenia oraz deklaracja właściwości użytkowych dostępne są na stronie internetowej www.polon-alfa.pl

Przed przystąpieniem do montażu i eksploatacji należy zapoznać się z treścią niniejszej instrukcji.

Nieprzestrzeganie zaleceń zawartych w tej instrukcji może okazać się niebezpieczne lub spowodować naruszenie obowiązujących przepisów.

Producent POLON-ALFA nie ponosi odpowiedzialności za szkody powstałe w wyniku użytkowania niezgodnego z niniejszą instrukcją.

Wyeksploatowany wyrób, nie nadający się do dalszego użytkowania, należy przekazać do jednego z punktów, zajmujących się zbiórką zużytego sprzętu elektrycznego i elektronicznego.



Uwaga - Zastrzega się prawo do wprowadzania zmian



POLON-ALFA S.A.
85-861 Bydgoszcz, ul. Glinki 155

Ręczny ostrzegacz pożarowy
ROP-63, ROP-63H

Zamierzone zastosowanie:

Bezpieczeństwo pożarowe – ostrzegacze przeznaczone do przekazywania informacji o pożarze poprzez ręczne uruchomienie, do central sygnalizacji pożarowej.

ROP-63 – do pracy w pomieszczeniu

ROP- 63H – do pracy na wolnym powietrzu

Nr jednostki notyfikowanej:

1438 -CNBOP-PIB

Nr Deklaracji właściwości użytkowych:

1/E328-1/2013/PL

1/E328-2/2013/PL

Normy zharmonizowane:

EN 54-11

Zasadnicze charakterystyki wyrobu	Właściwości użytkowe	Zharmonizowana specyfikacja techniczna EN 54-11:2001 A1:2005 rozdział
Nominalne warunki uruchomienia/czułość i skuteczność w warunkach pożarowych		
Stan alarmowania	Spełnia	4.3.2
Wskaźniki stanu alarmowania	Spełnia	4.4
Aspekty bezpieczeństwa	Spełnia	4.7.1
Zabezpieczenie przed przypadkowym uruchomieniem	Spełnia	4.7.4
Badanie działania	Spełnia	5.2
Badanie funkcjonalności	Spełnia	5.3

Zasadnicze charakterystyki wyrobu	Właściwości użytkowe	Zharmonizowana specyfikacja techniczna EN 54-11:2001 A1:2005 rozdział
Niezawodność eksploatacyjna		
Znakowanie i dokumentacja techniczna	Spełnia	4.2
Stan dozorowania	Spełnia	4.3.1
Badanie niezawodności (trwałość)	Spełnia	4.5
Wyposażenie do testowania	Spełnia	4.6
Kształt, wymiary i barwy	Spełnia	4.7.2
Symbole i napisy	Spełnia	4.7.3
Kategoria środowiskowa	Spełnia	4.7.5
Wymagania dodatkowe dotyczące ręcznych ostrzegaczy. pożarowych sterowanych programowo	Nie dotyczy	4.8
Badanie wyposażenia do testowania	Spełnia	5.4
Badanie niezawodności (trwałość)	Spełnia	5.5
Trwałość niezawodności działania: odporność na działanie ciepła		
Odporność na suche gorąco	Spełnia	5.7
Wytrzymałość na suche gorąco	Nie dotyczy	5.8
Odporność na zimno	Spełnia	5.9
Trwałość niezawodności działania: odporność na wibracje		
Odporność na udary pojedyncze	Spełnia	5.14
Odporność na uderzenie	Spełnia	5.15
Odporność na wibracje sinusoidalne	Spełnia	5.16
Wytrzymałość na wibracje sinusoidalne	Spełnia	5.17

Zasadnicze charakterystyki wyrobu	Właściwości użytkowe	Zharmonizowana specyfikacja techniczna EN 54-11:2001 A1:2005 rozdział
Trwałość niezawodności działania: odporność na wilgoć		
Odporność na wilgotne gorąco cykliczne	Spełnia	5.10
Wytrzymałość na wilgotne gorąco cykliczne	Nie dotyczy	5.11
Wytrzymałość na wilgotne gorąco stałe	Spełnia	5.12
Ochrona zapewniana przez obudowy	Spełnia	5.19
Trwałość niezawodności działania: odporność na korozję		
Wytrzymałość na korozję SO ₂	Spełnia	5.13
Trwałość niezawodności działania: stabilność elektryczna		
Zmiany parametrów zasilania	Nie dotyczy	5.6
Kompatybilność elektromagnetyczna, odporność	Nie dotyczy	5.18
Dane techniczne - patrz instrukcja: IK-E328-001		

1 PRZEZNACZENIE

Ręczne ostrzegacze pożarowe ROP-63 i ROP-63H przeznaczone są do pracy w konwencjonalnych liniach dozorowych do przekazywania informacji o zauważonym pożarze poprzez ręczne uruchomienie.

Ostrzegacz ROP-63 w wykonaniu standardowym przewidziany jest do instalowania wewnątrz obiektów.

Ostrzegacz ROP-63H o podwyższonej szczelności przewidziany jest do instalowania na zewnątrz obiektów.

Obie wersje są przystosowane do montażu natynkowego i wtykowego - podstawową w sprzedaży jest wersja wtykowa. Ramka maskująca RM-60-R do montażu natynkowego nie wchodzi w skład ostrzegacza i należy ją zamawiać osobno.

2 DANE TECHNICZNE

Typ ostrzegacza	B wg PN-EN 54-11:2004
Rezystor alarmowy	1 kΩ
Max obciążalność styków	0,1 A / 30 VDC
Akceptowane średnice żył przewodów	(0,8 ÷ 1,2) mm
Szczelność obudowy	
ROP-63	IP 30
ROP-63H	IP 55
Temperatura pracy	
ROP-63	od – 25 °C do + 55 °C
ROP-63H	od – 40 °C do + 70 °C
Dopuszczalna wilgotność względna	
ROP-63	do 93 % przy 40 °C
ROP-63H	do 93 % przy 55 °C
Wymiary	(102,5 x 98 x 45,5) mm
Masa	160 g
Kolor obudowy	czerwony

3 WARUNKI BEZPIECZEŃSTWA

Naprawy i konserwacje

Prace konserwacyjne i przeglądy okresowe muszą być dokonywane przez uprawniony personel firm autoryzowanych lub przeszkolonych przez POLON-ALFA.

Wszystkie naprawy muszą być dokonywane przez producenta.

Producent POLON-ALFA nie ponosi odpowiedzialności za działanie urządzeń konserwowanych i naprawianych przez nieuprawniony personel.

Ochrona oczu przed zapyleniem

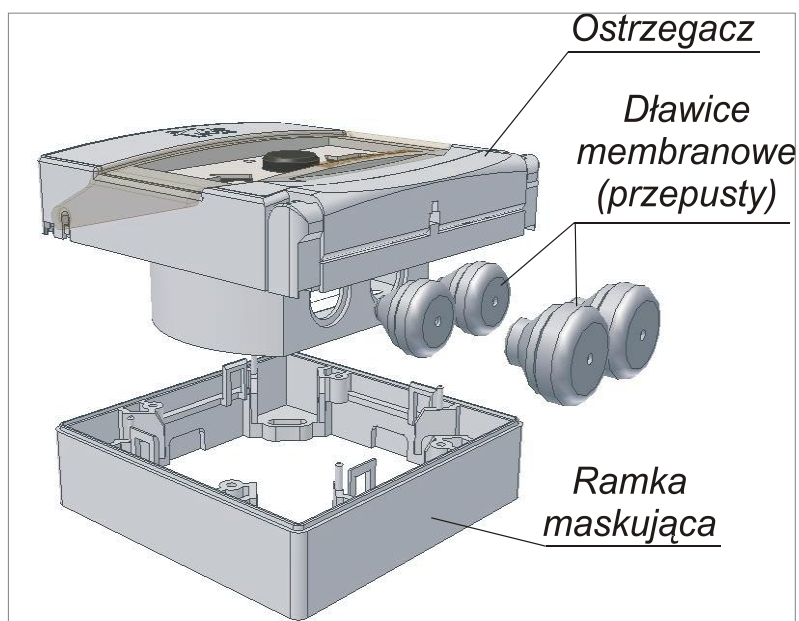
Podczas prac, które powodują powstawanie dużej ilości pyłu, zwłaszcza wiercenia otworów w ścianach, należy używać okularów ochronnych i masek przeciwpyłowych.

Elektronarzędziami należy posługiwać się z zachowaniem warunków ich bezpiecznej pracy podanej w stosownych instrukcjach producenta.

4 OPIS KONSTRUKCJI

Ostrzegacz składa się z korpusu i podstawy, połączonych zawiasem.

Korpus zawiera zasadnicze części ostrzegacza: płytkę drukowaną z mikroprzełącznikiem i złączem do podłączenia przewodów linii dozorowej.



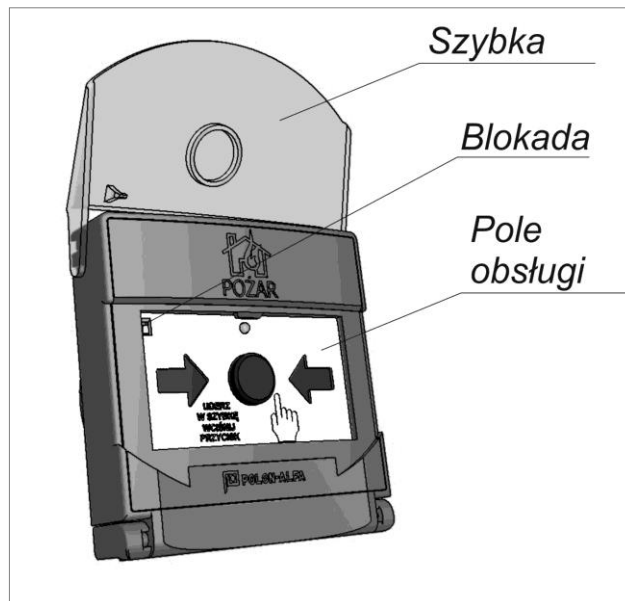
Rys. 1 Wygląd ogólny ostrzegacza

Ostrzegacz montowany jest natynkowo przy zastosowaniu ramki maskującej RM-60-R. Do uszczelnienia przewodów w ROP-63H dołączane są dławice membranowe (przepusty) FET 3-5 dla przewodów o średnicy zewnętrznej 3 do 5 mm. Przepusty, oznaczone FET 5-7 dla przewodów o średnicy zewnętrznej 5 do 7 mm należy zamawiać osobno. Aby zastosować przepusty FET 5-7 należy rozwiąć w korpusie otwory do średnicy 16,5 mm.

5 OPIS DZIAŁANIA

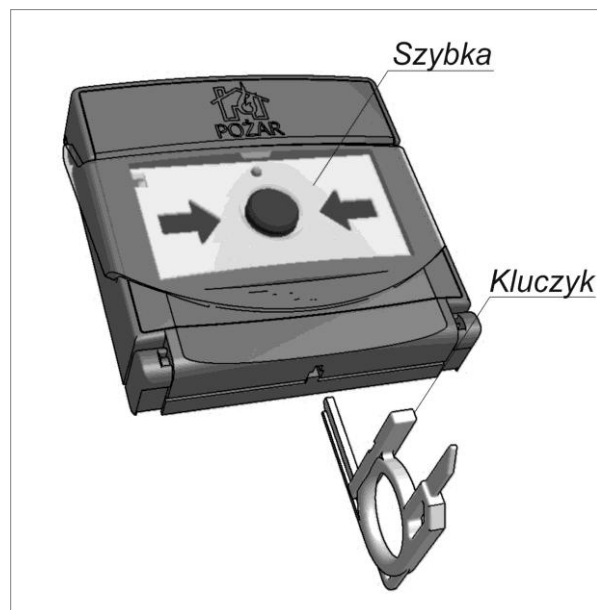
Uruchomienie ostrzegacza – wprowadzenie w stan alarmowania następuje poprzez uderzenie w szybkę (spowoduje to jej odchylenie) a następnie przez wciśnięcie przycisku.

Zmienia się skokowo kolor strzałek w polu obsługi ostrzegacza z czarnych na żółte, informacja o wciśnięciu przycisku przekazana zostaje do centrali sygnalizacji pożarowej.



Rys. 2 Ostrzegacz z odchylną szybką

W celu skasowania stanu alarmowania ostrzegacza należy przycisnąć szybkę do korpusu jak na rysunku 3 i od dołu wsunąć klucz (T końcówką) aż do skokowej zmiany koloru strzałek na czarny. Po wyjęciu klucza szybka zostanie zablokowana w normalnej pozycji dozoru.



Rys. 3 Kasowanie stanu alarmowania

Uwaga:

Jeżeli szybka zamiast uderzenia zostanie odciągnięta (niezgodnie z instrukcją umieszczoną na ostrzegaczu) i nie zostanie wciśnięty przycisk (ostrzegacz nie zostanie wprowadzony w stan alarmowania), należy szybkę docisnąć do pola obsługi i wsuwając kluczyk od dołu do oporu spowodować jej zablokowanie.

6 INSTALOWANIE

Miejsce instalowania i mocowanie

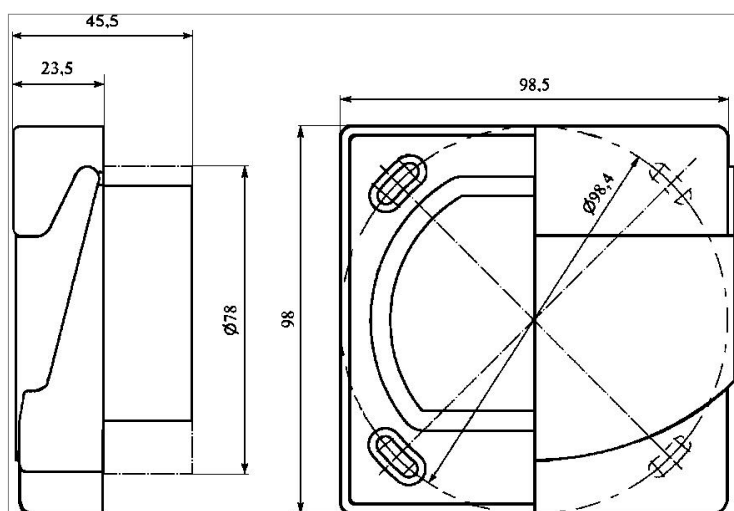
Ostrzegacze w zależności od wykonania instaluje się wewnątrz lub na zewnątrz budynku, w miejscach łatwo dostępnych, dobrze widocznych, najlepiej w pobliżu dróg transportowych, na wysokości 1200-1600 mm, zgodnie z normą PKN-CEN/TS 54-14:2006 punkt 6.5.4.

Rozstaw otworów do mocowania (po przekątnej – rys. 4 i rys. 5) należy wytyczyć przy użyciu szablonu – nie używać do tego celu samego ostrzegacza lub ramki maskującej.

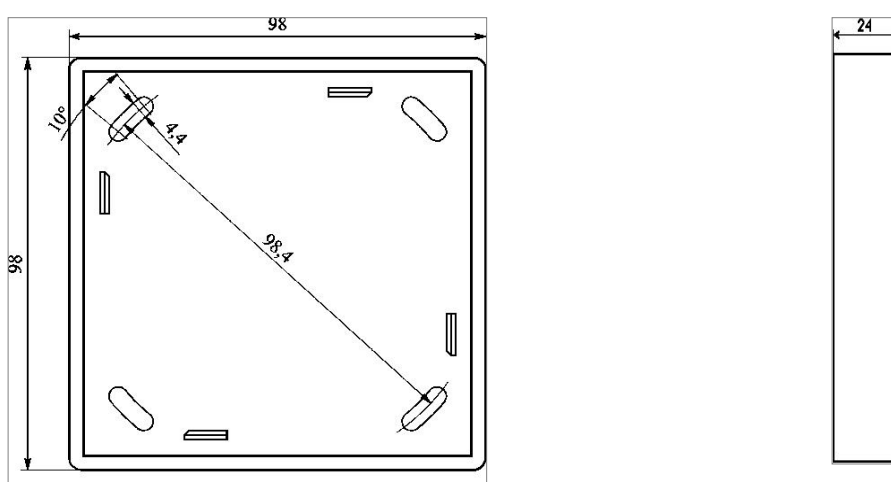
Ostrzegacz montuje się na płaskiej powierzchni przy użyciu 2 kołków rozporowych $\varnothing 6$ i wkrętów z **łbem walcowym**, dostarczanych w komplecie z ostrzegaczem.

Do montowania ostrzegacza wtynkowo należy wywiercić wiertłem koronowym do muru otwór o średnicy 80 mm (typowy otwór pod puszkę instalacyjną) i głębokości minimum 22 mm.

Do mocowania ostrzegacza natynkowo należy zastosować ramkę maskującą RM-60-R.



Rys. 4 Wymiary i otwory montażowe ostrzegacza



Rys. 5 Wymiary i otwory montażowe ramki maskującej RM-60-R

Ze względu na znaczną siłę uderzenia wymaganą do uruchomienia, nie należy montować ostrzegaczy do płyt kartonowo-gipsowych bez dodatkowego wzmocnienia.

Układanie przewodów

Przewody instalacji alarmowej układa się zgodnie z przepisami obowiązującymi dla instalacji niskonapięciowych (poniżej 42 V) i łączy się z zaciskami znajdującymi się na płycie korpusu.

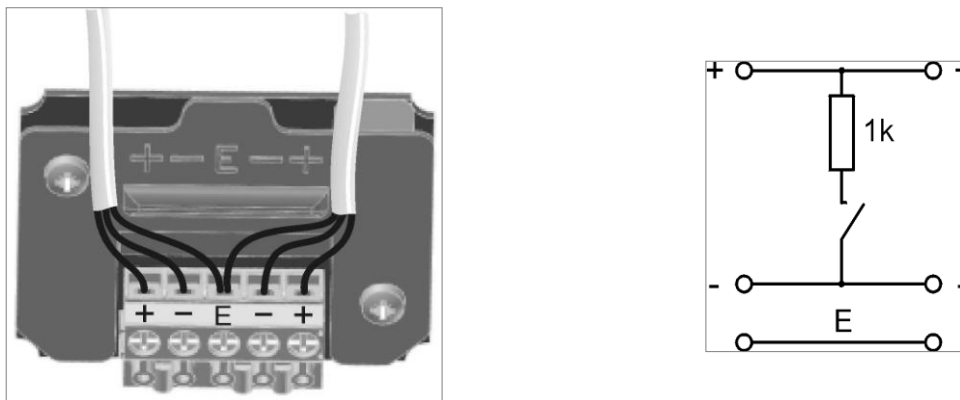
W przypadku ostrzegaczy instalowanych na zewnątrz budynków (hermetycznych), przewody instalacji alarmowej należy wprowadzać od dołu przez przepusty (dławice) kablowe.

Do swobodnego podłączenia ostrzegacza należy zostawić zapas przewodu instalacyjnego (przy instalacji dochodzącej z góry) o długości:

- ok. 40 cm przy montażu natynkowym;
- ok. 30 cm przy montażu wtyнковym.

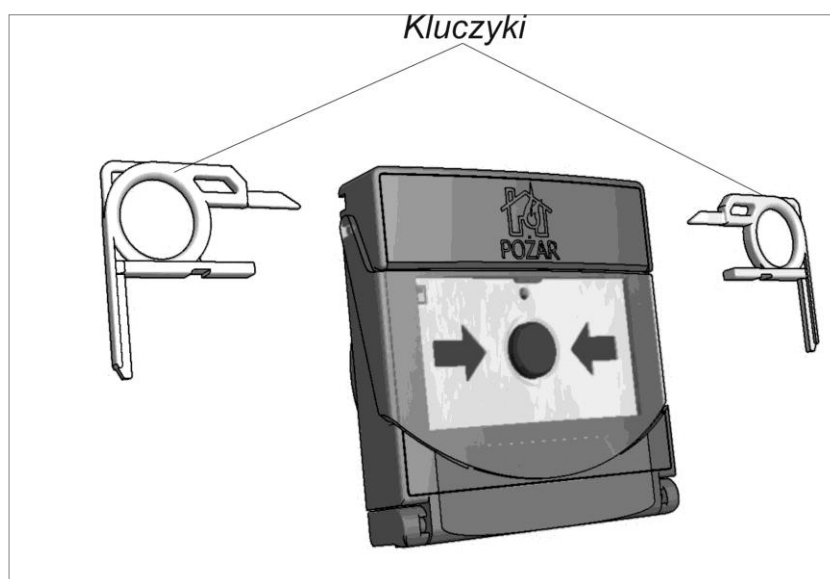
Podłączanie przewodów

Przewody linii dozorowej podłącza się do zacisków „plus” oraz „minus”, oddzielnie dla wejścia i oddzielnie dla wyjścia. W przypadku przewodów ekranowanych, ekrany łączy się razem i podłącza do zacisku na płycie oznaczonego „E”. Sposób wykonania połączeń pokazany jest na rysunku 6. Jeżeli ostrzegacz jest ostatnim elementem w linii dozorowej, w miejscu przewodu wyjściowego podłącza się do zacisków „+” oraz „-” rezystor końcowy. Wartość rezystora określona jest w DTR centrali.

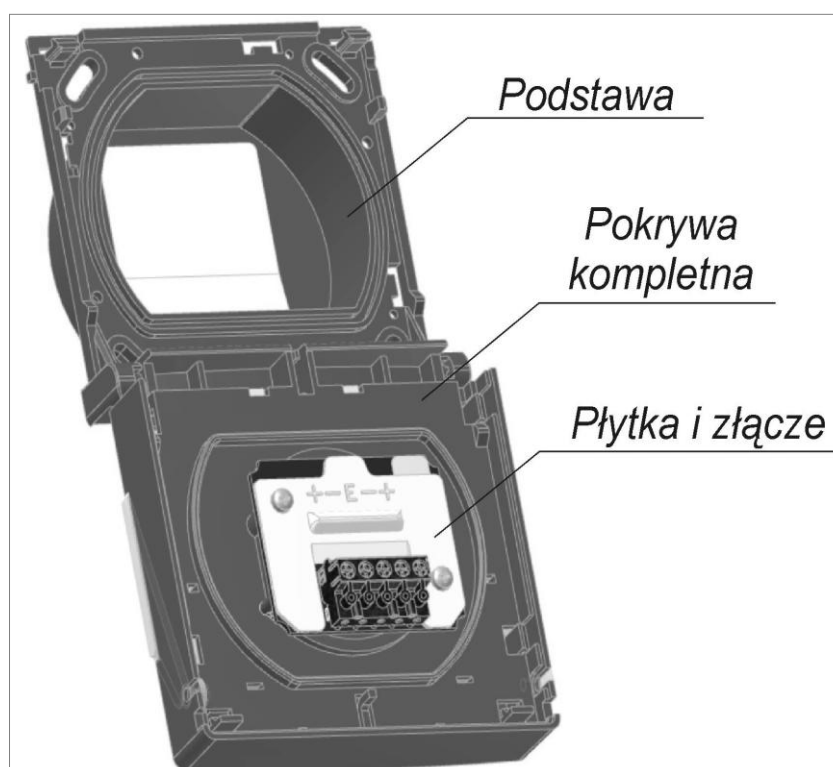


Rys. 6 Schemat połączeń linii dozorowej w ostrzegaczu

Aby uzyskać dostęp do płytki ze złączem należy z boku wcisnąć dwa klucze (płaskimi końcówkami) co spowoduje odchylenie się korpusu.



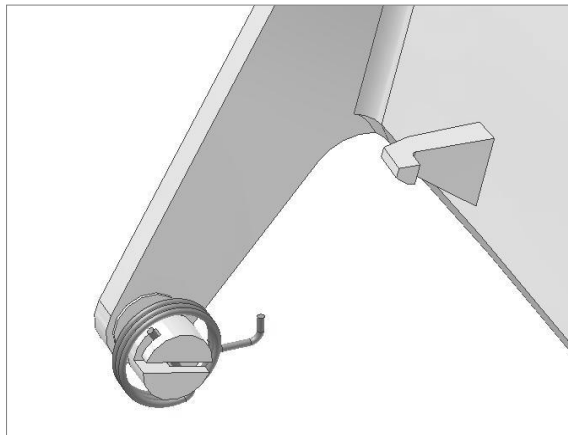
Rys. 7 Sposób otwierania ostrzegacza



Rys. 8 Ostrzegacz po otwarciu

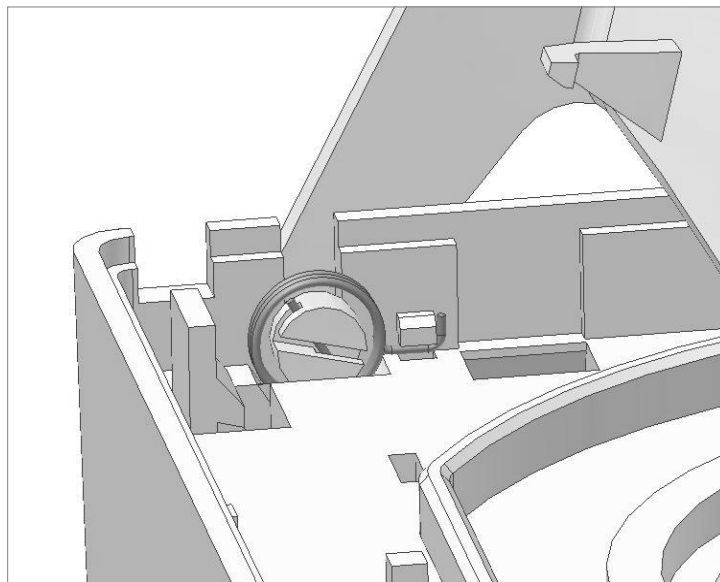
Wymiana szybki

W przypadku konieczności wymiany szybki, należy odchylić pokrywę korpusu ostrzegacza (patrz rys. 7 i 8), wyciągnąć szybkę, zdjąć sprężynę. Założyć sprężynę na zawias nowej szybki zgodnie z rys. 9. Komplet 3 szt. szybek zapasowych ma oznaczenie SZ-60.



Rys. 9 Zakładanie sprężyny szybki

Włożyć szybkę w prowadnice pokrywy kompletnej i zahaczyć sprężynę o występ w pokrywie zgodnie z rys. 10.



Rys. 10 Mocowanie szybki do korpusu

7 OBSŁUGA I KONSERWACJA

Niezawodne działanie ostrzegacza uwarunkowane jest zachowaniem właściwych warunków pracy urządzenia, poprawnym wykonaniem instalacji i regularnym przeprowadzaniem badań okresowych. Okresowo należy sprawdzać stan mechaniczny obudowy oraz utrzymywać ją w czystości.

Badania okresowe powinny być przeprowadzane przynajmniej raz na rok przez konserwatora lub uprawnioną osobę. Badanie polega na wywołaniu alarmu i sprawdzeniu, czy alarm jest przekazywany do centrali.

Sprawnie działające ostrzegacze, poddawane regularnie badaniom okresowym nie wymagają innych zabiegów konserwacyjnych.

8 PRZECHOWYWANIE I TRANSPORT

Przechowywanie

Ostrzegacze należy przechowywać w pomieszczeniach zamkniętych o temperaturze od + 5 °C do + 40 °C i wilgotności względnej od 40 % do 80 %, wolnych od oparów i gazów żrących, z dala od elementów ogrzewających. Okres magazynowania nie powinien przekraczać 24 miesięcy.

Transport

Ostrzegacze pakowane są w opakowania zbiorcze. W opakowaniu zbiorczym znajduje się instrukcja instalowania i konserwacji.

Ostrzegacze w opakowaniu fabrycznym należy transportować w przestrzeniach zamkniętych normalnych środków transportu lądowego lub morskiego. Urządzenia powinny być zabezpieczone przed oddziaływaniem gwałtownych wstrząsów i temperatur otoczenia niższych od – 40 °C i wyższych od + 70 °C.