

CZUJKA PŁOMIENIA WIELOPASMOWA

PPW-40REx

Instrukcja

IK-E326-001

Edycja IA



KDB

Spis treści

1	ZGODNOŚĆ	4
1.1	Dyrektywy i normy zharmonizowane	4
1.2	Certyfikat.....	5
1.3	Uwagi	7
2	PRZEZNACZENIE.....	8
3	OZNAKOWANIE	8
4	WARUNKI BEZPIECZEŃSTWA.....	10
4.1	Naprawy i konserwacje	10
4.2	Praca na wysokości	10
4.3	Ochrona oczu przed zapyleniem.....	11
4.4	Remonty.....	11
5	OPIS KONSTRUKCJI	12
6	OPIS DZIAŁANIA.....	15
6.1	Sygnaty wyjściowe czujki.....	15
6.2	Wskaźnik stanu	16
6.3	Układ samosprawdzania	16
6.4	Komunikacja.....	16
6.5	Rejestracja zdarzeń	17
6.6	Listwa zaciskowa	17
7	INSTALOWANIE	17
8	WSPÓŁPRACA Z CENTRALAMI I URZĄDZENIAMI AUTOMATYKI.....	18
9	OKABLOWANIE	24
9.1	Typy i wymiary przewodów	24
9.2	Ochrona przed wilgocią	24
10	PODŁĄCZANIE.....	25
11	OBSŁUGA.....	26
11.1	Test alarmu pożarowego	26
11.2	Czyszczenie okienek	26
11.3	Czyszczenie zespołu lustra	26
11.4	Bateria.....	26
12	DANE TECHNICZNE	27
13	NAPRAWA I ZWROT CZUJKI.....	28
14	ZAMAWIANIE.....	28
14.1	AKCESORIA	28
14.2	CZĘŚCI ZAMIENNE	28
15	DODATEK A.....	29
15.1	CHARAKTERYSTYKI REAKCJI	29
15.2	ODPORNOŚĆ NA FAŁSZYWE ALARMY	29
15.3	KĄTY WIDZENIA CZUJKI.....	30

Spis rysunków

Rysunek 1 Tabliczka znamionowa	8
Rysunek 2. Osłona ognioszczelna czujki PPW-40REx, lokalizacja złączy ognioszczelnych	13
Rysunek 3. Wymiary czujki PPW-40REx	13
Rysunek 4. Wymiary wspornika wraz z czujką	14
Rysunek 5. Zakres regulacji wspornika w pionie	14
Rysunek 6. Oznaczenia listwy zaciskowej i połączenia wewnętrzne czujki PPW-40REx.....	18
Rysunek 7. Zalecane podłączenie jednej czujki do centrali pożarowej.....	19
Rysunek 8. Zalecane podłączenie jednej czujki do centrali IGNIS.....	20
Rysunek 9. Zalecane podłączenie jednej czujki do centrali POLON-4000.....	21
Rysunek 10. Możliwe podłączenie kilku czujek do centrali pożarowej.....	22
Rysunek 11. Podłączenie czujki do pętli prądowej 4 – 20 mA sposób 1	23
Rysunek 12. Podłączenie czujki do pętli prądowej 4 – 20 mA sposób 2	23
Rysunek 13. Widok podstawy i listwy zaciskowej czujki PPW-40REx	25
Rysunek 14. Kąt widzenia czujki w poziomie	30
Rysunek 15. Kąt widzenia czujki w pionie	30

Spis tabel

Tabela 1 – Natężenie prądu dla wyjścia 4-20 mA w zależności od stanu czujki.....	15
Tabela 2 – Wskaźnik stanu czujki, kolor sygnalizacji	16

1 ZGODNOŚĆ

Czujka płomienia wielopasmowa PPW-40REx, będąca przedmiotem niniejszej Instrukcji spełnia zasadnicze wymagania Dyrektyw Unii Europejskiej.

1.1 Dyrektywy i normy zharmonizowane

CPR CPR/305/2011 Rozporządzenie Parlamentu Europejskiego i Rady (UE) z dnia 9 marca 2011 r. ustanawiające zharmonizowane warunki wprowadzania do obrotu wyrobów budowlanych i uchylające dyrektywę Rady 89/106/EWG.

PN-EN 54-10:2005 (EN 54-10:2002) Systemy sygnalizacji pożarowej – Część 10:
Czujki płomienia -- Czujki punktowe

PN-EN 54-10:2005/A1:2006 (EN 54-10:2002/A1:2005) Systemy sygnalizacji pożarowej --
Część 10: Czujki płomienia -- Czujki punktowe

EMC 2004/108/WE Ustawa z dnia 13 kwietnia 2007 r. o kompatybilności elektromagnetycznej (Dz.U. Nr 82, poz. 556).

PN-EN 61000-4-2:2009 (EN 61000-4-2:2009) Kompatybilność elektromagnetyczna (EMC) -- Część 4-2: Metody badań i pomiarów -- Badanie odporności na wyładowania elektrostatyczne (oryg.)

PN-EN 61000-4-3:2007 (EN 61000-4-3:2006) Kompatybilność elektromagnetyczna (EMC) -- Część 4-3: Metody badań i pomiarów -- Badanie odporności na promieniowane pole elektromagnetyczne o częstotliwości radiowej

PN-EN 61000-4-4:2010 (EN 61000-4-4:2004) Kompatybilność elektromagnetyczna (EMC) -- Część 4-4: Metody badań i pomiarów -- Badanie odporności na serie szybkich elektrycznych stanów przejściowych

PN-EN 61000-4-5:2010 (EN 61000-4-5:2006) Kompatybilność elektromagnetyczna (EMC) -- Część 4-5: Metody badań i pomiarów -- Badanie odporności na udary

PN-EN 61000-4-6:2009 (EN 61000-4-6:2009) Kompatybilność elektromagnetyczna (EMC) -- Część 4-6: Metody badań i pomiarów -- Odporność na zaburzenia przewodzone, indukowane przez pola o częstotliwości radiowej (oryg.)

ATEX 94/9/WE Rozporządzenie MG z dnia 22.12.2005r. (Dz.U. Nr 263, Poz. 2203) dotyczące projektowania i budowy urządzeń i systemów ochronnych przeznaczonych do użytku w przestrzeniach zagrożonych wybuchem.

PN-EN 60079-0:2009 (EN 60079-0:2009) Urządzenia elektryczne w przestrzeniach zagrożonych wybuchem gazów -- Część 0: Wymagania ogólne

PN-EN 60079-1:2010 (EN 60079-1:2007) Urządzenia elektryczne w przestrzeniach zagrożonych wybuchem gazów -- Część 1: Osłony ognioszczelne „d”

PN-EN 60079-31:2011 (EN 60079-31:2009) Atmosfery wybuchowe -- Część 31:
Zabezpieczenie urządzeń przed zapłonem pyłu obudową rodzaju "t"

Zgodność z Dyrektywą 94/9/WE została potwierdzona Certyfikatem Badania Typu WE:

KDB 13ATEX0058X

wydanym przez Główny Instytut Górnictwa, Jednostkę Notyfikowaną nr 1453.

Zgodność wyrobu z zasadniczymi wymaganiami bezpieczeństwa została uzyskana poprzez zastosowanie przy jego projektowaniu i wykonaniu następujących dokumentów normatywnych:

1.2 Certyfikat

Na czujkę płomienia wielopasmową PPW-40REx wydany został przez JC CNBOP w Józefowie, jednostkę notyfikowaną nr 1438 w UE, Certyfikat Stałości Własności Użytkowych nr 1438/CPR/0349, potwierdzający zgodność czujki z wymaganiami normy PN-EN 54-10:2005, PN-EN 54-10:2005/A1:2006.

		
<p>Polon-Alfa Spółka z ograniczoną odpowiedzialnością Sp.k. 85-861 Bydgoszcz, ul. Glinki 155 1438 1438/CPR/0349</p>		
<p>Czujka płomienia wielopasmowa PPW-40REx EN 54-10 Deklaracja właściwości użytkowych Nr 1/E326/2014/PL</p>		
Zasadnicze charakterystyki wyrobu	Właściwości użytkowe	Zharmonizowana specyfikacja techniczna EN 54-10:2002 A1:2005 rozdział
Nominalne warunki uruchomienia/czułość, opóźnienie reakcji (czas zadziałania) i skuteczność w warunkach pożarowych		
Klasyfikacja	Klasa 1	4.2
Odtwarzalność	Spełnia	5.2
Powtarzalność	Spełnia	5.3
Zależność kierunkowa	Spełnia	5.4
Czułość na pożar	Spełnia	5.5
Odporność na olśnienie	Spełnia	5.6

Zasadnicze charakterystyki wyrobu	Właściwości użytkowe	Zharmonizowana specyfikacja techniczna EN 54-10:2002 A1:2005 rozdział
Niezawodność eksploatacyjna		
Indywidualny wskaźnik zadziałania	Spełnia	4.3
Podłączenie urządzeń pomocniczych	Spełnia	4.4
Nadzorowanie czujek odłączalnych	Spełnia	4.5
Nastawy fabryczne	Spełnia	4.6
Regulacja czułości w miejscu zainstalowania	Nie dotyczy	4.7
Dane techniczne	Spełnia	4.8
Wymagania dodatkowe dotyczące czujek sterowanych programowo	Spełnia	4.9
Tolerancja napięcia zasilania		
Odporność na zmiany napięcia zasilania	Spełnia	5.16
Trwałość niezawodności działania i opóźnienie reakcji: odporność na działanie ciepła		
Odporność na suche gorąco	Spełnia	5.7
Odporność na zimno	Spełnia	5.8
Trwałość niezawodności działania: odporność na wibracje		
Odporność na udary pojedyncze	Spełnia	5.12
Odporność na uderzenie	Spełnia	5.13
Odporność na wibracje sinusoidalne	Spełnia	5.14
Wytrzymałość na wibracje sinusoidalne	Spełnia	5.15
Trwałość niezawodności działania: odporność na wilgoć		
Odporność na wilgotne gorąco cykliczne	Spełnia	5.9
Wytrzymałość na wilgotne gorąco stałe	Spełnia	5.10
Trwałość niezawodności działania: odporność na korozję		
Wytrzymałość na korozję spowodowaną działaniem dwutlenku siarki (SO ₂)	Spełnia	5.11
Trwałość niezawodności działania: stabilność elektryczna		
Kompatybilność elektryczna (odporność)	Spełnia	5.17
Zamierzone zastosowanie: Bezpieczeństwo pożarowe – czujka punktowa płomienia do systemów sygnalizacji pożarowej stosowanych w budynkach i na zewnątrz.		
Dane techniczne - patrz instrukcja: IK-E326-001		

1.3 Uwagi

Przed przystąpieniem do montażu i eksploatacji należy zapoznać się z treścią niniejszej instrukcji. Nieprzestrzeganie zaleceń zawartych w tej instrukcji może okazać się niebezpieczne lub spowodować naruszenie obowiązujących przepisów.

Producent POLON-ALFA Spółka z ograniczoną odpowiedzialnością Sp. k. nie ponosi odpowiedzialności za szkody powstałe w wyniku użytkowania niezgodnego z niniejszą instrukcją.

Wyeksploatowany wyrób, nie nadający się do dalszego użytkowania, należy przekazać do jednego z punktów, zajmujących się zbiórką zużytego sprzętu elektrycznego i elektronicznego.



Uwaga - Zastrzega się prawo do wprowadzania zmian w treści instrukcji (po uzgodnieniu ich treści z jednostką notyfikowaną)

2 PRZEZNACZENIE

Czujka PPW-40REx zapewnia dużą skuteczność wykrywania płomienia paliw zawierających węglowodory, zachowując wysoką odporność na fałszywe alarmy dzięki zespołowi trzech czujników podczerwieni pracujących w różnych pasmach.

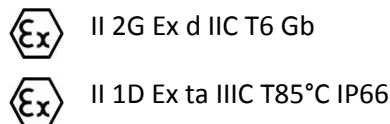
Przystosowana jest do pracy wewnątrz i na zewnątrz obiektów.

Przeznaczona jest do zastosowań w strefach zagrożonych wybuchem mieszanin gazów i oparów cieczy palnych z powietrzem podgrup IIA, IIB, IIC oraz w strefach zagrożonych wybuchem mieszanin pyłów palnych z powietrzem podgrup IIIA, IIIB, IIIC. Czujka przewidziana jest do współpracy z centralami, które umożliwiają przyjęcie sygnału alarmowego z bezpotencjałowych styków przekaźnika, jak również do współpracy z innymi systemami za pośrednictwem pętli prądowej 4 – 20 mA.

Czujka posiada obudowę aluminiową o stopniu ochrony IP66.

3 OZNAKOWANIE

Czujka PPW-40REx jest oznakowana symbolami:



Ponadto czujka jest trwale oznakowana tabliczką znamionową zawierającą m.in. znak **CE**.

Do każdego wyrobu zostanie na trwale dołączona tabliczka wg wzoru przedstawionego na rysunku: Rysunek 1.



Rysunek 1 Tabliczka znamionowa

Dla każdego wyrobu będącego przedmiotem handlowym istnieje pisemna deklaracja zgodności, zawierająca poniższe informacje:

- Producent: POLON-ALFA Spółka z ograniczoną odpowiedzialnością Sp. k.
- Wyrób: Czujka płomienia wielopasmowa PPW-40REx
- Numer wyrobu: kolejny numer / rok produkcji
- Deklaracja: Wyrób spełnia wymogi Dyrektywy 94/9/WE w sprawie ujednoczenia przepisów prawnych państw członkowskich w zakresie urządzeń i systemów ochronnych przeznaczonych do użytku w przestrzeniach zagrożonych wybuchem

- Zaświadczenie kontroli WE:
- Jednostka certyfikująca: GIG KD „Barbara”
- Zastosowane zharmonizowane normy:

PN-EN 60079-0:2009;
PN-EN 60079-1:2010;
PN-EN 60079-31:2011.

4 WARUNKI BEZPIECZEŃSTWA

Nie otwierać obudowy czujki w strefie zagrożonej wybuchem, przy włączonym zasilaniu.

Uwaga: maksymalny prąd zwarcia źródła zasilania urządzeń poziomu zabezpieczenia ta nie powinien przekraczać 10kA.

Większość elementów czujki pokryta jest lakierem stanowiącym osłonę. Elementy nieosłonięte takie jak zaciski przyłączeniowe i wszystkie pozostałe zaciski posiadają odległości izolacyjne między sobą, między obudową nie mniej niż 5mm, zgodnie z normą PN-EN 60664-1.

Montaż instalacji powinien być wykonany przez osoby o odpowiednich uprawnieniach.

Podczas prac montażowych i instalacyjnych należy prowadzić działania zapobiegające pojawieniu się atmosfery zagrożonej wybuchem. Przestrzeń powinna być wówczas monitorowana innymi metodami np. przy pomocy przyrządów przenośnych. Prace muszą być natychmiast przerwane w przypadku wystąpienia zagrożenia.



Urządzenia elektryczne są źródłem niebezpieczeństwa. Opisane tutaj urządzenia przewodzą napięcia i prądy mogące stać się źródłem zapłonu mieszanin wybuchowych.

W następstwie nieprzestrzegania wskazówek zawartych w niniejszej instrukcji oraz zasad bezpieczeństwa może dojść do śmierci lub poważnych uszkodzeń ciała, a także do zniszczenia urządzenia.

Instalacja urządzenia powinna być wykonana przez odpowiednio wykwalifikowany personel zgodnie z wymaganiami odpowiednich przepisów BHP, zgodnie z przyjętymi procedurami prowadzenia robót na obiekcie. Mają tu zastosowanie wymagania normy PN-EN 60079-14.

Instalacja urządzenia w warunkach środowiskowych odbiegających od podanych w parametrach technicznych powinna być każdorazowo ustalana z producentem urządzenia.

4.1 Naprawy i konserwacje

Prace konserwacyjne i przeglądy okresowe muszą być dokonywane przez uprawniony personel firm autoryzowanych lub przeszkolonych przez producenta czujki.

W celu ochrony złącza ognioszczelnego cylindrycznego (patrz Rysunek 2) przed działaniem czynników atmosferycznych należy pokryć powierzchnię złącza warstwą smaru bezsilikonowego.

Złącza ognioszczelne gwintowe należy montować za pomocą kleju Loctite 222.

Przed rozpoczęciem testowania sprawności lub wykonania okresowej obsługi systemu pożarowego należy zablokować wyjścia sygnałów alarmowych aby zapobiec fałszywemu alarmowi lub niepożądanemu uruchomieniu systemu gaśniczego.

UWAGA:

W konstrukcji urządzenia występuje złącze ognioszczelne spajane, nierozbieralne (patrz Rysunek 2).

Wszystkie naprawy uszkodzonej czujki muszą być dokonywane przez producenta.

POLON-ALFA Spółka z ograniczoną odpowiedzialnością Sp. k. nie ponosi odpowiedzialności za działanie urządzeń konserwowanych i naprawianych przez nieuprawniony personel.

4.2 Praca na wysokości

Prace na wysokości związane z instalowaniem czujek należy przeprowadzać z zachowaniem szczególnej ostrożności przy wykorzystaniu sprawnego sprzętu i narzędzi.

Należy zwrócić szczególną uwagę na stabilność drabin, podnośników itp.

Elektronarzędziami należy posługiwać się z zachowaniem warunków ich bezpiecznej pracy podanej w stosownych instrukcjach producenta.

4.3 Ochrona oczu przed zapyleniem

Podczas prac, które powodują powstawanie dużej ilości pyłu, zwłaszcza wiercenia otworów w sufitach w celu zamocowania podstaw czujek, należy używać okularów ochronnych i masek przeciwpyłowych.

4.4 Remonty

W czasie prac remontowych i malarskich zainstalowaną głowicę czujki należy zdemontować, a podstawę czujki zabezpieczyć przed uszkodzeniem i zabrudzeniem.

5 OPIS KONSTRUKCJI

W celu eliminacji zagrożeń wynikających ze stosowania czujki w strefach zagrożonych wybuchem gazów, oparów cieczy palnych oraz pyłów, zastosowano rodzaj budowy przeciwybuchowej – osłona ognioszczelna.

Osłona ognioszczelna czujki składa się z podstawy czujki, głowicy czujki oraz pierścienia mocującego. Rysunek 2 przedstawia lokalizację złączy ognioszczelnych. Rysunek 3 przedstawia podstawowe wymiary czujki.

Wprowadzenia przewodów do wnętrza osłony ognioszczelnej mogą odbywać się za pomocą maksymalnie trzech wpustów kablowych zlokalizowanych w podstawie czujki. W przypadku zainstalowania jednego lub dwóch wpustów kablowych, niewykorzystane otwory gwintowane są zaślepione za pomocą dedykowanych, ognioszczelnych korków Ex de: M25x1,5 dokręcanych za pomocą klucza sześciokątnego zgiętego 10.

Wprowadzenia przewodów do czujki są realizowane za pomocą wpustów kablowych mocowanych za pomocą gwintu M25 x 1.5, który stanowi złącze ognioszczelne gwintowe (minimalna liczba zwojów zazębnych wynosi 6). Stosowane wpusty kablowe oraz korki zaślepiające, jako podzespoły Ex, posiadają certyfikaty badania typu WE na zgodność z wymaganiami norm:

PN-EN 60079-0:2009;
PN-EN 60079-1:2010;
PN-EN 60079-31:2011.

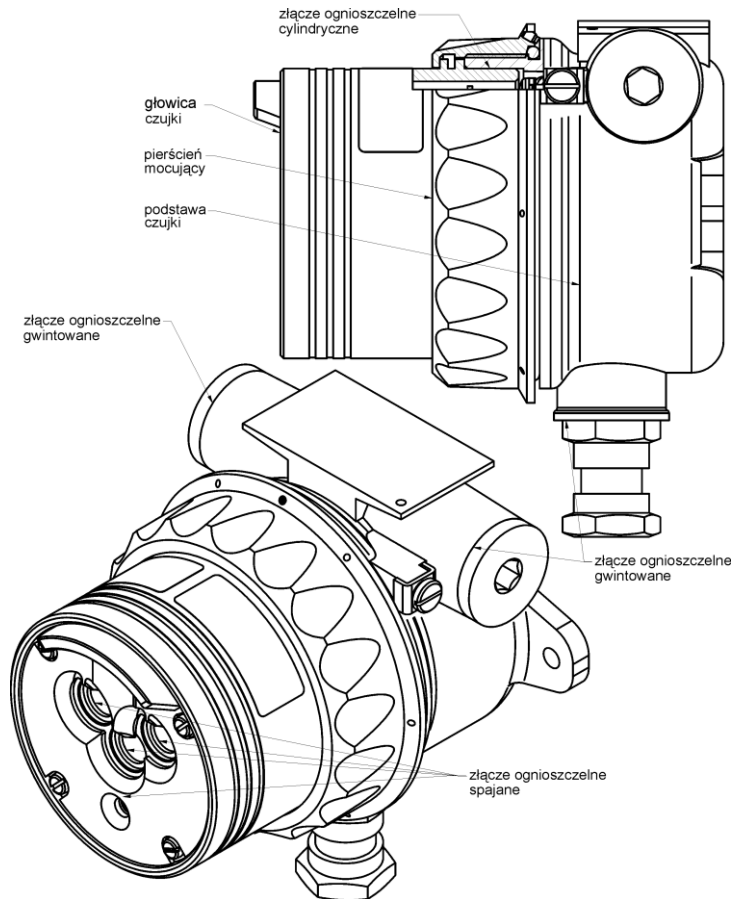
oraz posiadają oznakowanie:



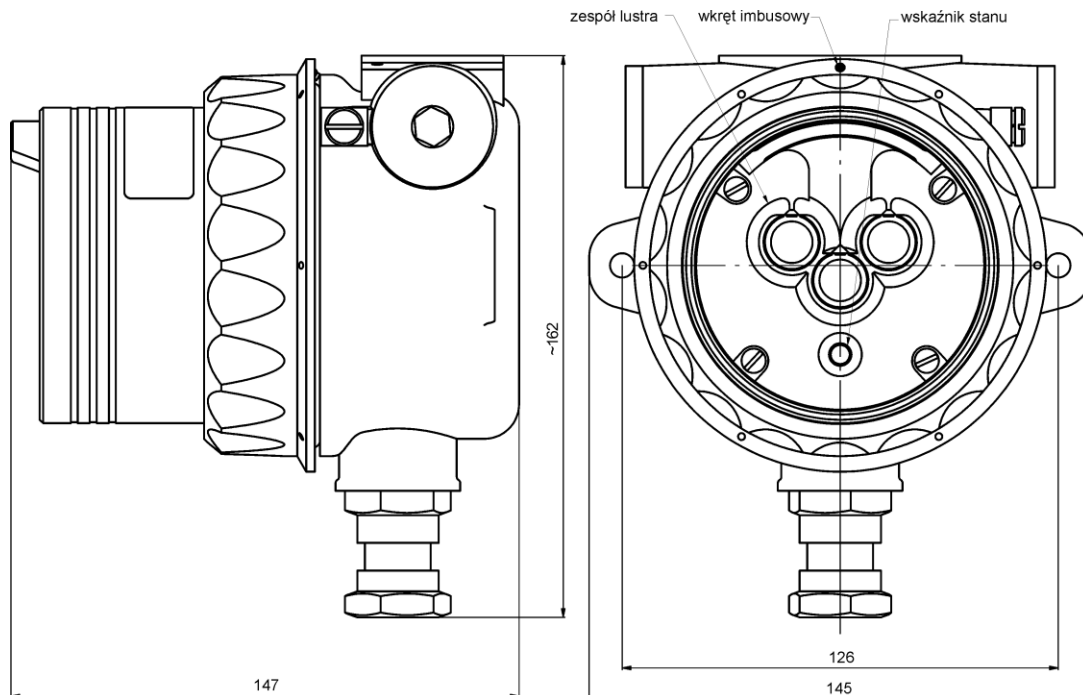
II 2G Ex d IIC T6 Gb



II 1D Ex ta IIIC T85°C IP66

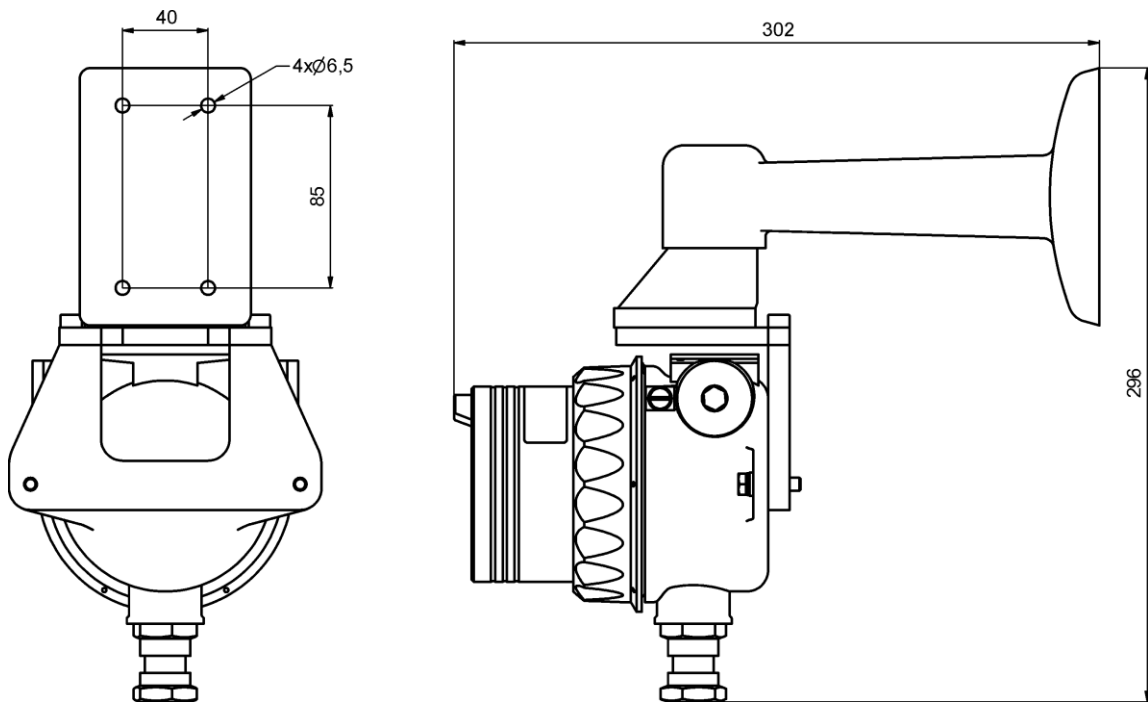


Rysunek 2. Ostoła ognioszczelna czujki PPW-40REx, lokalizacja złączy ognioszczelnych



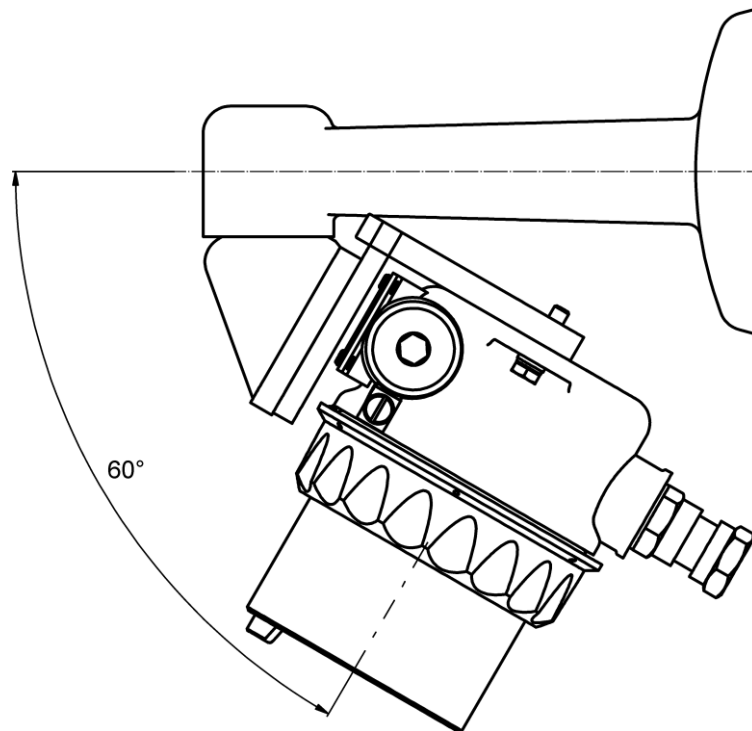
Rysunek 3. Wymiary czujki PPW-40REx

Istnieje możliwość wykorzystania wspornika mocującego czujkę. Wymiary wspornika wraz z czujką pokazano na rysunku: Rysunek 4.



Rysunek 4. Wymiary wspornika wraz z czujką

Zakres regulacji wspornika czujki wynosi: w pionie 60° , w poziomie 360° . Regulację w pionie pokazano na rysunku: Rysunek 5.



Rysunek 5. Zakres regulacji wspornika w pionie

6 OPIS DZIAŁANIA

Czujka PPW-40REx reaguje na promieniowanie elektromagnetyczne w zakresie podczerwieni. Trzy detektory pasmowe przez okienka reagują na to promieniowanie, a ich sygnały są wzmacniane i przetwarzane oraz interpretowane przez układ mikrokontrolera.

Mikrokontroler nadzoruje pracę czujki, zbierając nie tylko dane o mierzonych sygnałach ale także o temperaturze występującej w czujce, napięciu zasilającym, aktualnej dacie i aktualnym czasie. Mikrokontroler przeprowadza analizę pomiarów, podejmuje decyzje i jest odpowiedzialny za przekazywanie sygnałów pomiędzy czujką i centralą sygnalizacji pożarowej.

Mikrokontroler sterujący pracą czujki, sprawdza poprawność działania jej podstawowych układów i w razie stwierdzenia nieprawidłowości przekazuje stosowne informacje do centrali.

Czujka posiada grzałkę, która utrzymuje przezroczystość optyki czujki na odpowiednim poziomie. Zadaniem grzałki jest usunięcie pary wodnej, szronu, lodu itp. z okienek czujki.

6.1 Sygnały wyjściowe czujki

Czujka wyposażona jest w wyjścia przekaźnikowe alarmu, uszkodzenia oraz wyjście prądowe 4-20mA. Wyjścia te służą do przesyłania informacji o stanie w jakim znajduje się czujka.

a) Wyjścia przekaźnikowe

Czujka posiada dwa wyjścia przekaźnikowe, ALARM i USZKODZENIE. Obciążalność styków wynosi 5 A przy 30 VDC.

- Przełącznik ALARM (A) służy do sygnalizacji stanu alarmu. Dostępne są zaciski styków NC, NO, COM, zaciski NO i COM są podwojone. W stanie dozoru cewka jest nie zasilana. Możliwy jest wybór sposobu działania wyjścia „z podtrzymaniem” lub „bez podtrzymania”. W przypadku gdy sposób działania wyjścia ustawiony jest „z podtrzymaniem” to powrót do stanu dozoru, wymaga kasowania czujki.
- Przełącznik USZKODZENIE (U) służy do sygnalizacji stanu uszkodzenia. Dostępne są zaciski styków NO, COM, zaciski COM są podwojone. W stanie dozoru cewka jest zasilana. Sposób działania wyjścia jest „bez podtrzymania”. W przypadku gdy uszkodzenie zostanie usunięte przełącznik samoczynnie powróci do stanu przed uszkodzeniem.

b) Wyjście 4-20 mA

Czujka umożliwia przesyłanie informacji o stanie czujki do innych systemów automatyki. Możliwy jest wybór sposobu działania wyjścia w stanie alarmowania „z podtrzymaniem” lub „bez podtrzymania”. W przypadku gdy sposób działania wyjścia ustawiony jest „z podtrzymaniem” to wymagane jest kasowanie czujki. Maksymalna rezystancja pętli sygnałowej 400 Ω przy napięciu zasilającym od 18 VDC do 36 VDC. W tabeli: Tabela 1 przedstawiono sygnały prądowe dla różnych stanów czujki. Przerwanie pętli prądowej nie jest sygnalizowane przez czujkę jako uszkodzenie.

Tabela 1 – Natężenie prądu dla wyjścia 4-20 mA w zależności od stanu czujki

Natężenie prądu	Stan czujki
0 mA (+0.3 mA)	Uszkodzenie zasilania
1 mA (± 0.3 mA)	Uszkodzenie ogólne
2 mA (± 0.3 mA)	Uszkodzenie układu optyki
3 mA (± 0.3 mA)	Podwyższone tło podczerwieni
4 mA (± 0.3 mA)	Dozorowanie
20 mA (± 0.5 mA)	Alarmowanie

6.2 Wskaźnik stanu

Wskaźnikiem stanu czujki jest trójkolorowa dioda LED widoczna na czołowej powierzchni. Wskazuje stan dozoru, alarmowania lub uszkodzenia. Wskaźnik stanu umożliwia szybką lokalizację alarmującej czujki i stanowi pomoc przy okresowym sprawdzaniu działania czujki. W tabeli: Tabela 2 opisano kolory świecenia odpowiadające stanom czujki.

Tabela 2 – Wskaźnik stanu czujki, kolor sygnalizacji

Stan czujki	Kolor świecenia diody LED
Dozór	Zielony
Uszkodzenie	Żółty
Alarm	Czerwony

6.3 Układ samosprawdzania

Automatyczny test optyki. Test samosprawdzenia wykonywany jest w czujce co 1 minutę. Eliminuje to konieczność wykonywania przez serwisanta testowania czujki otwartym płomieniem lub innym źródłem powodującym jej zadziałanie. Jeżeli podczas testu samosprawdzenia stwierdzony zostanie spadek zasięgu detekcji czujki do 50% wartości maksymalnej, to czujka zmieni swój stan na „Uszkodzenie układu optyki”. Następuje otwarcie styków przekaźnika USZKODZENIE, wskaźnik stanu czujki świeci na żółto, a jeżeli podłączona jest pętla prądowa to wartość sygnału prądowego wynosi 2 mA.

Ręczny test optyki. Test samosprawdzenia można uruchomić ręcznie. Ręcznie wywołany test działa tak samo jak automatyczny z tą różnicą, że pomyślny test uruchamia przekaźnik „ALARM”. Ręczny test należy przeprowadzać po to aby wyeliminować potrzebę testowania czujki otwartym płomieniem lub innym źródłem powodującym jej zadziałanie.

Uwaga: Należy zablokować współpracującą instalację gaśniczą przed wykonaniem ręcznego testu optyki.

Aby mieć możliwość wykonywania ręcznego testu należy wyprowadzić parę przewodów (skrętkę) na stałe z czujki do miejsca, w którym umieszczony jest przycisk nadzorowany. Ręczne wyzwolenie testu następuje poprzez zwarcie zacisku 12 z zaciskiem 13 na czas nie krótszy niż 2 sekundy. Czujka wprowadzana jest w specjalny tryb pracy, w którym sposób działania wyjść jest ustawiony „bez podtrzymania” i wysyłany jest testowy sygnał podczerwieni. Jeżeli test wykonany jest pomyślnie to uruchomiony zostaje przekaźnik „ALARM”, wskaźnik stanu zmienia kolor na czerwony, pętla prądowa przełącza się na 20mA. Po chwili czujka wraca do stanu sprzed testu. Brak alarmu oznacza, że test nie zakończył się powodzeniem. Pozostałe informacje w rozdziale OBSŁUGA.

6.4 Komunikacja

Czujka posiada interfejs RS-485, który współpracuje z oprogramowaniem serwisowym. Oprogramowanie to umożliwia:

- przekazywanie informacji o stanie czujki do komputera PC,
- wybór sposobu działania wyjść („z podtrzymaniem”, „bez podtrzymania”)
- wykonanie testu optyki,
- odczyt „DZIENNIKA ZDARZEŃ”.

Interfejs RS-485 wraz z kablem zewnętrznym umożliwia transmisję na odległość do 1200m przy pojemności kabla $\leq 56\text{nF/km}$. Rzeczywista odległość na jaką będzie można oddalić czujkę z wykorzystaniem interfejsu RS-485 będzie zależała od użytego kabla, a szczególnie od jego pojemności.

6.5 Rejestracja zdarzeń

Czujka rejestruje zdarzenia i zapamiętuje w niekasowalnej pamięci czyli tzw. „DZIENNIKU ZDARZEŃ”. Każde zdarzenie zapamiętywane jest z aktualną datą, aktualnym czasem, z temperaturą występującą w czujce i wartością napięcia zasilania. Odczyt „DZIENNIKA ZDARZEŃ” odbywa się przez interfejs RS-485.

6.6 Listwa zaciskowa

Zastosowano zaciski do kabli o przekroju od 0.5mm² do 2.5mm². Zewnętrzne kable należy podłączyć do listwy zaciskowej umieszczonej w podstawie czujki przez wpusty kablowe. Do podstawy czujki można wkręcić maksymalnie trzy wpusty kablowe z gwintem M25.

7 INSTALOWANIE

Czujki instaluje tylko uprawniony instalator.

Czujkę należy instalować w takim miejscu, aby nadzorowana przestrzeń była jak najlepiej widoczna i nie przesłonięta.

Wskazane jest aby:

- ustalić miejsce o najwyższym prawdopodobieństwie wystąpienia płomienia,
- pozycjonować czujkę przy większych odległościach od miejsca źródła zapłonu za pomocą celownika laserowego,
- zapewnić łatwy dostęp do czujki w celu czyszczenia i konserwacji.
- skierować czujkę lekko w dół przy instalowaniu na zewnątrz obiektów, aby zapobiec zbieraniu się wody i śniegu na optyce czujki,
- mocować czujkę na sztywnej powierzchni o małych drganiach.

Należy pamiętać, że promieniowanie podczerwieni jest mocno tłumione przez mgły, opady deszczu i lód powodując spadek czułości czujki.

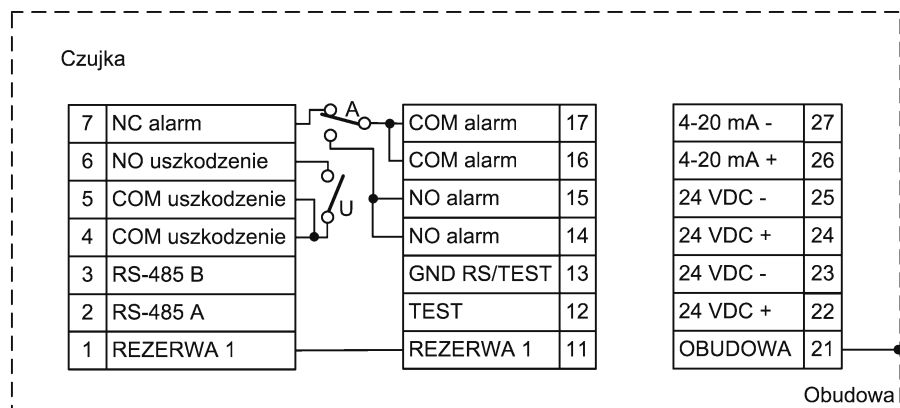
Czujka powinna być tak zorientowana aby zespół lustra znajdował się u góry, a wskaźnik stanu znajdował się na dole.

UWAGA - Czujki nie należy instalować w atmosferze korozyjnej, zawierającej gazy i opary żrące oraz zapylenie. Czujkę należy umieszczać w takich miejscach aby maksymalnie ograniczyć kondensację pary wodnej na optyce czujki.

8 WSPÓŁPRACA Z CENTRALAMI I URZĄDZENIAMI AUTOMATYKI

Czujka może współpracować z centralami, które przystosowane są do przyjmowania sygnałów z bezpotencjałowych styków przekaźnika. Czujka musi mieć zapewnione zasilanie 24 VDC.

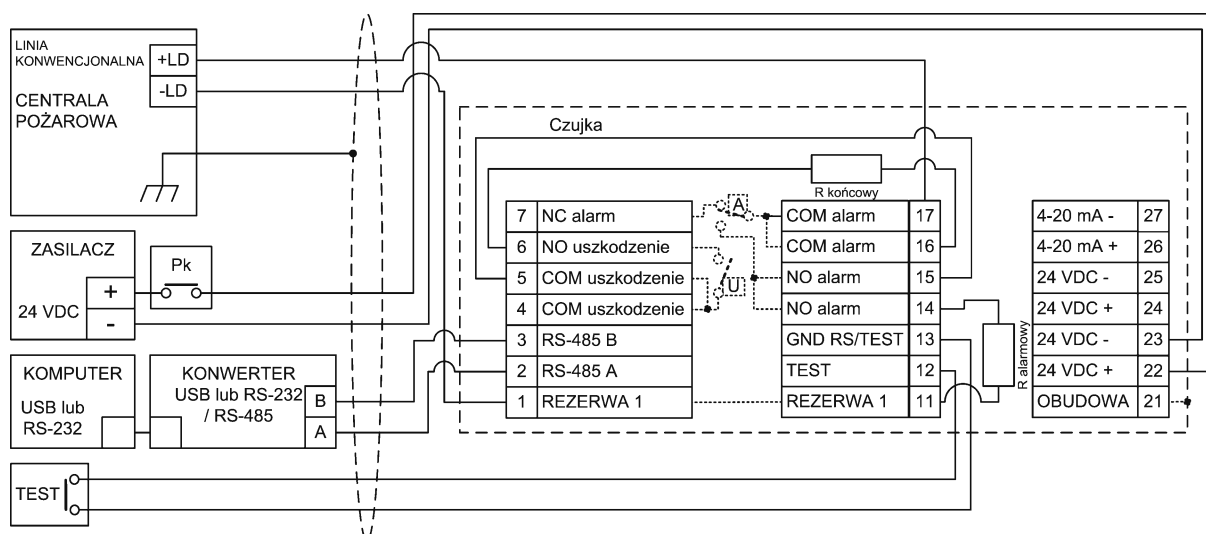
Rysunek 6 pokazuje oznaczenia zacisków.



Rysunek 6. Oznaczenia listwy zaciskowej i połączenia wewnętrzne czujki PPW-40REx

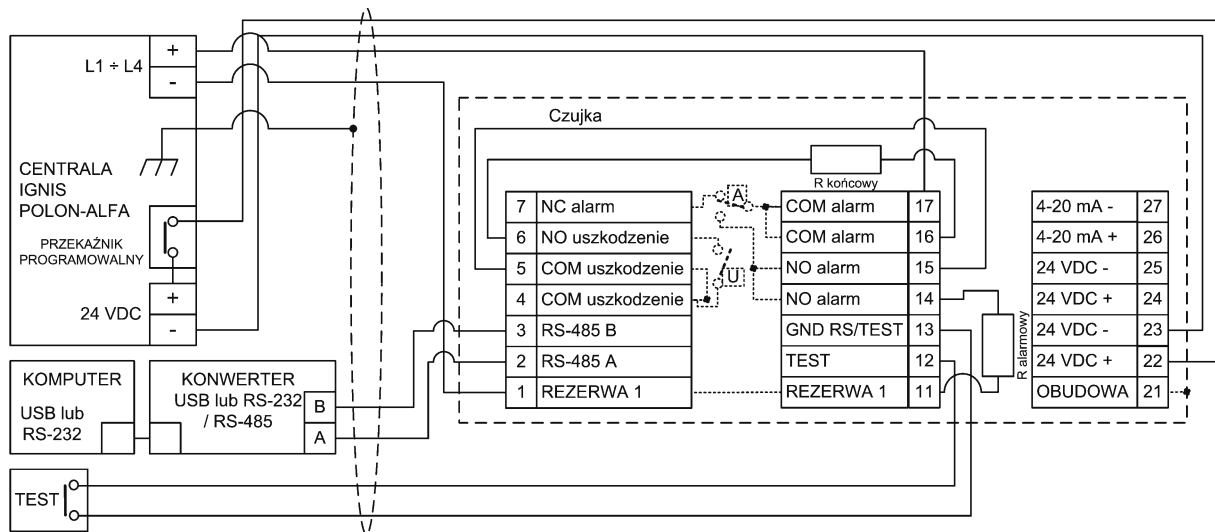
Uwaga: W czasie dozoru cewka przekaźnika USZKODZENIE jest zasilana, styki NO i COM są zwarte natomiast cewka przekaźnika ALARM nie jest zasilana, styki NC i COM są zwarte (NO i COM są rozwarne).

Podłączenie czujki do centrali sygnalizacji pożaru pokazano na rysunku: Rysunek 7. Liniami przerywanymi pokazano istniejące połączenia wewnątrz czujki. Czujka nie może być zasilana bezpośrednio z linii dozоровej centrali. Do zasilania czujki należy wykorzystać zewnętrzny zasilacz lub specjalne wyjście w centrali 24 VDC przystosowane do zasilania urządzeń zewnętrznych o wydajności min. 0,5A. Kabel zasilający powinien być poprowadzony przez przycisk kasujący Pk umożliwiającą kasowanie czujki w której sposób działania wyjść ustawiony jest „z podtrzymaniem”. Aby skasować czujkę należy rozewrzeć przycisk Pk na czas nie krótszy niż 2 sek. W przypadku gdy sposób działania wyjść ustawiony jest „bez podtrzymania” przycisk kasujący nie jest potrzebny i należy go pominąć przy wykonywaniu połączenia czujki z zasilaniem. Rezystory alarmowy oraz rezystor końcowy należy dobrać indywidualnie w zależności od typu centrali konwencjonalnej.



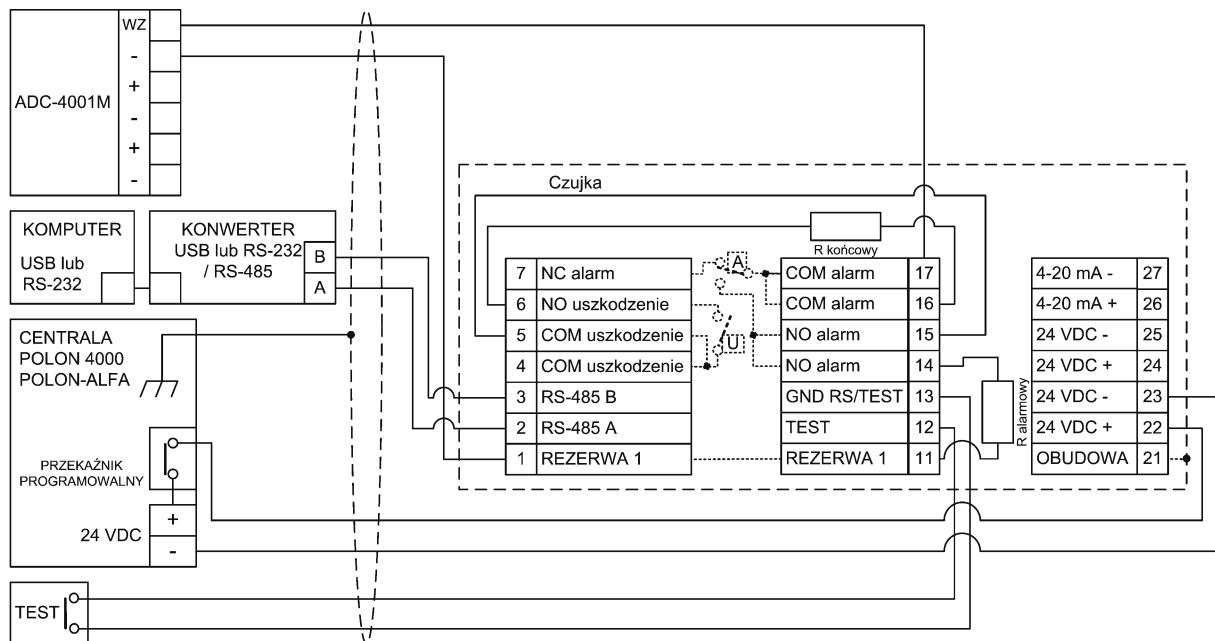
Rysunek 7. Zalecane podłączenie jednej czujki do centrali pożarowej

Podłączenie czujki do centrali IGNIS POLON-ALFA pokazano na rysunku: Rysunek 8. Liniami przerywanymi pokazano istniejące połączenia wewnątrz czujki. Do zasilania czujki należy wykorzystać specjalne wyjście w centrali 24 VDC. Kabel zasilający powinien być poprowadzony przez zestyki przełącznika programowalnego, tak skonfigurowanego aby jego styki rozłączały się w czasie kasowania stanu alarmowania centrali. Taki sposób podłączenia czujki dotyczy sposobu działania wyjść ustawionych „z podtrzymaniem”. W przypadku gdy sposób działania wyjść ustawiony jest „bez podtrzymania” nie należy wykorzystywać przełącznika programowalnego tylko zasilanie czujki podłączyć bezpośrednio do 24 VDC. Jako rezystor alarmowy należy podłączyć 1k Ω , a jako rezystor końcowy 4,7k Ω lub 9,1k Ω w zależności od typu centrali IGNIS. Wartości rezystorów alarmowego i końcowego dotyczą dokładnie podłączenia czujki pokazanego na rysunku: Rysunek 8.



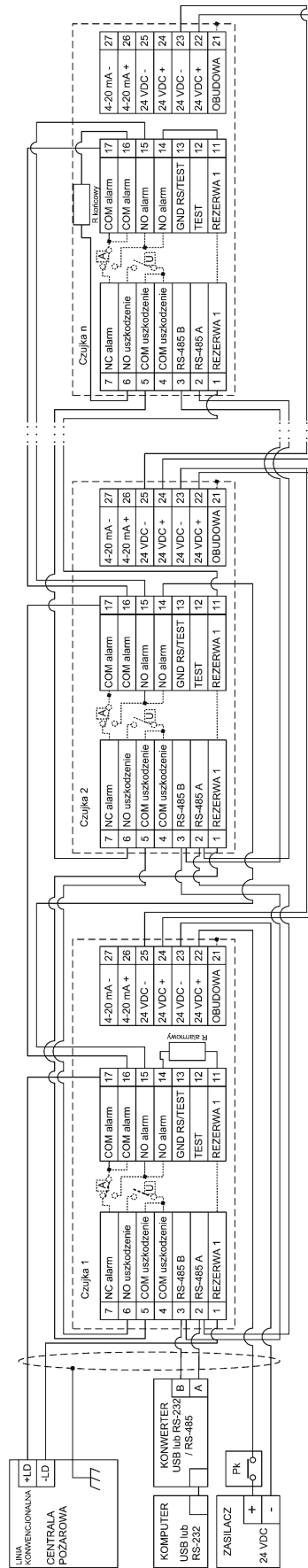
Rysunek 8. Zalecane podłączenie jednej czujki do centrali IGNIS

Podłączenie czujki do centrali POLON-4000 POLON-ALFA pokazano na rysunku: Rysunek 9. Liniami przerywanymi pokazano istniejące połączenia wewnątrz czujki. Do zasilania czujki należy wykorzystać specjalne wyjście w centrali 24 VDC. Kabel zasilający powinien być poprowadzony przez zestyki przełącznika programowalnego, tak skonfigurowanego aby jego styki rozłączały się w czasie kasowania stanu alarmowania centrali. Taki sposób podłączenia czujki dotyczy sposobu działania wyjść ustawionych „z podtrzymaniem”. W przypadku gdy sposób działania wyjść ustawiony jest „bez podtrzymania” nie należy wykorzystywać przełącznika programowalnego tylko zasilanie czujki podłączyć bezpośrednio do 24 VDC. Ze względu na minimalizację poboru prądu w linii adresowalnej centrali, adapter ADC-4001M powinien zostać zaprogramowany w trybie pracy 4. Jako rezystor alarmowy należy podłączyć 5,1k Ω , a jako rezystor końcowy 8,2k Ω . Wartości rezystorów alarmowego i końcowego dotyczą dokładnie podłączenia czujki pokazanego na rysunku: Rysunek 9.

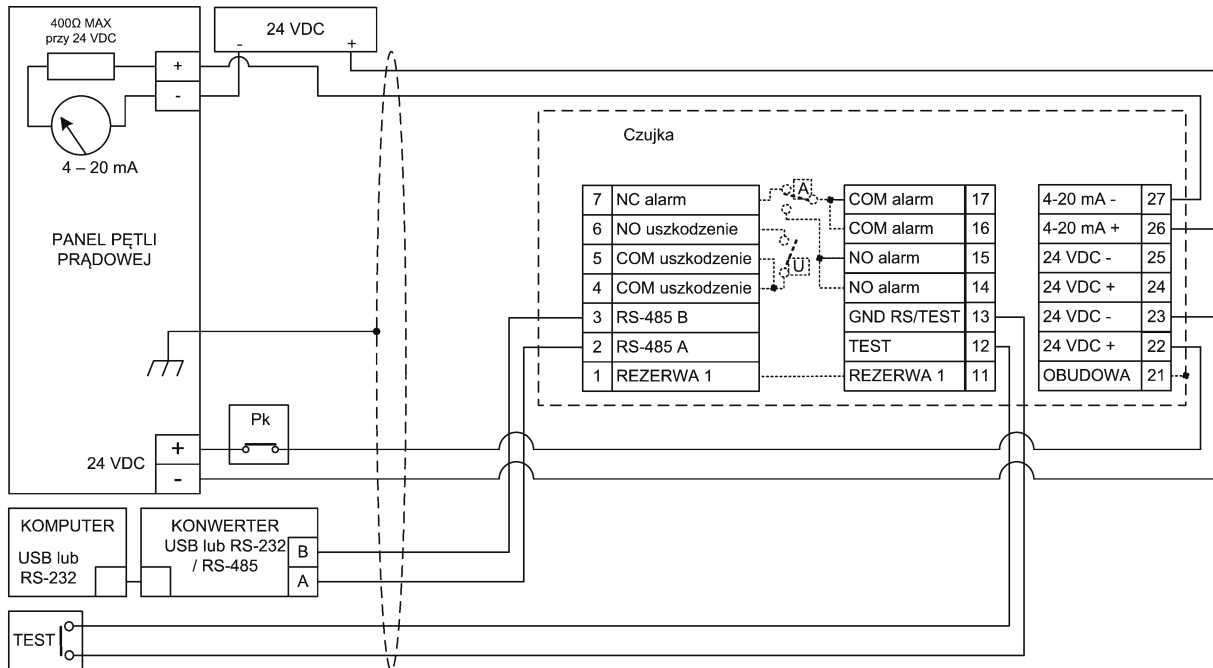


Rysunek 9. Zalecane podłączenie jednej czujki do centrali POLON-4000

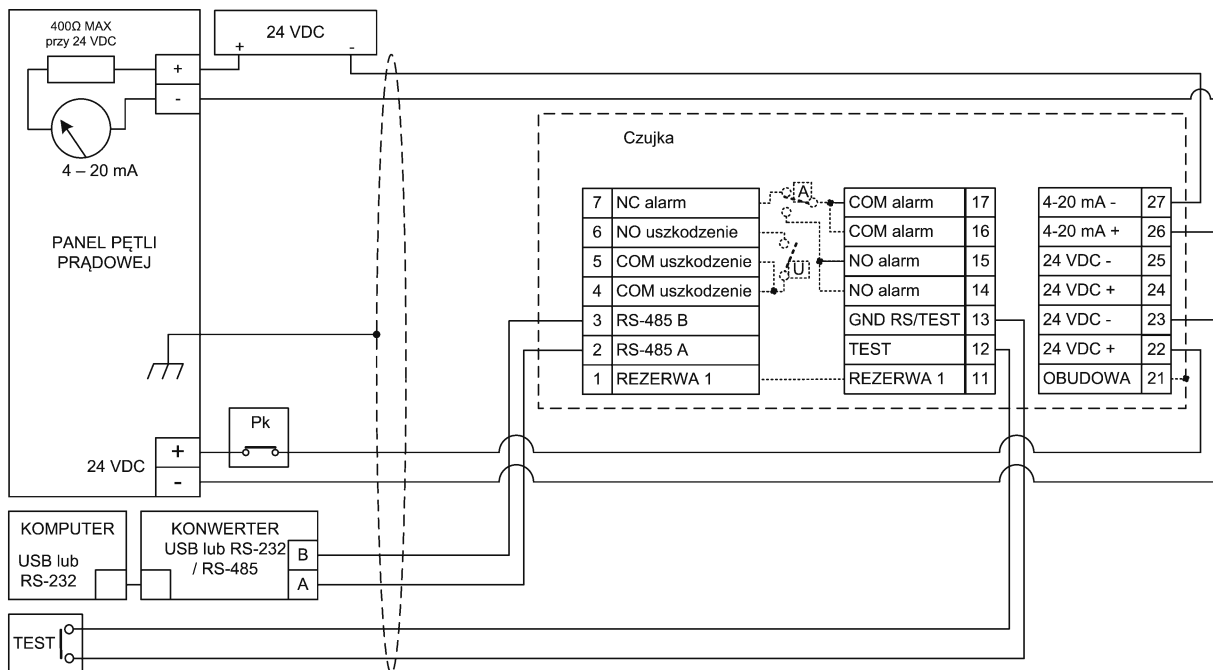
Podłączenie kilku czujek do centrali sygnalizacji pożaru pokazano na rysunku: Rysunek 10. Podłączenie czujki do urządzenia automatyki pokazano na rysunkach: Rysunek 11 i Rysunek 12. Liniami przerywanymi pokazano istniejące połączenia wewnątrz czujki.



Rysunek 10. Możliwe podłączenie kilku czujek do centrali pożarowej



Rysunek 11. Podłączenie czujki do pętli prądowej 4 – 20 mA sposób 1



Rysunek 12. Podłączenie czujki do pętli prądowej 4 – 20 mA sposób 2

9 OKABLOWANIE

Kable instalacji alarmowej układa się zgodnie z przepisami obowiązującymi dla instalacji niskonapięciowych (poniżej 42 V).

9.1 Typy i wymiary przewodów

Okablowanie należy wykonać kablami od 0.5mm^2 do 2.5mm^2 . Dobór przekroju kabla powinien uwzględniać długość połączenia, napięcie zasilające, ilość podłączanych czujek. Minimalne napięcie zasilania to 18 VDC. Należy używać kabla ekranowanego chroniącego przed zakłóceniami. Typowe kable instalacyjne (średnica żyły przewodzącej, przekrój) to:

(0.8mm, 0.5mm^2)
(1.0mm, 0.8mm^2)
(1.4mm, 1.5mm^2)
(1.8mm, 2.5mm^2)

Zalecane kable:

HTKSHekw FE180/PH90 4 x 2 x 1,4mm
HTKSHekw FE180/PH90 5 x 2 x 1,4mm
HTKSHekw FE180/PH90 4 x 2 x 1,8mm
HTKSHekw FE180/PH90 5 x 2 x 1,8mm

Dane techniczne zalecanych kabli (istotne dla prawidłowej instalacji):

Rezystancja pętli pary w temp. 20°C (maksymalnie):

0.8mm - $75\Omega/\text{km}$
1.0mm - $48\Omega/\text{km}$
1.4mm - $26.6\Omega/\text{km}$
1.8mm - $14.96\Omega/\text{km}$

Pojemność skuteczna pary przy 1kHz (maksymalnie):

Kable bez ekranu: $120\text{nF}/\text{km}$
Kable ekranowane: $150\text{nF}/\text{km}$

Uwaga: Instalowanie i okablowanie czujki powinien wykonać wykwalifikowany personel.

9.2 Ochrona przed wilgocią

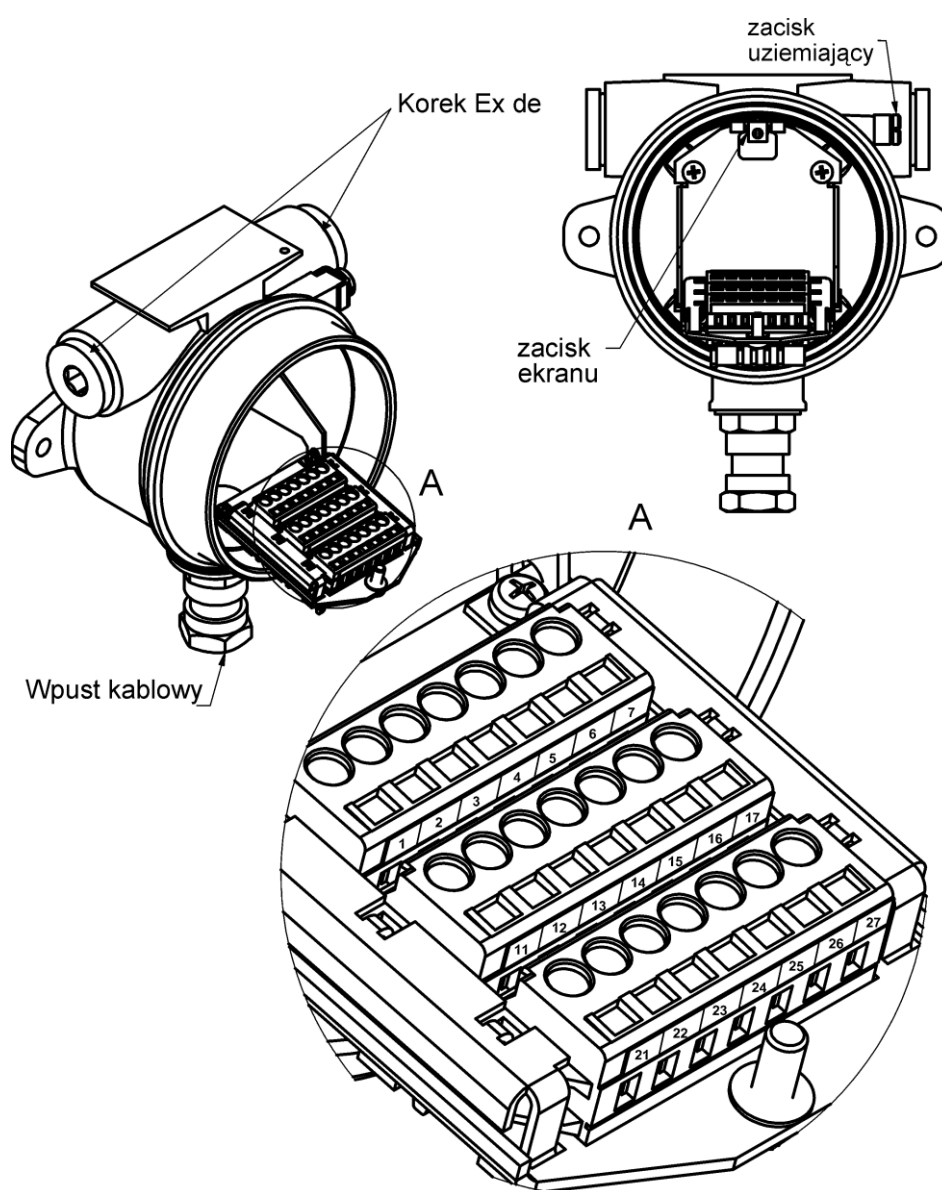
Podczas instalowania czujki należy zabezpieczyć podstawę czujki wraz z zaciskami oraz głowicę przed dostaniem się wilgoci. Głowicę czujki instaluje się w podstawie. Instalator ponosi odpowiedzialność za właściwe podłączenie kabla zewnętrznego do czujki, dokładne dokręcenie pierścienia i zabezpieczenie całości przed wilgocią. Dodatkowo powinien dokręcić wkręt imbusowy umieszczony na kołnierzu pierścienia za pomocą klucza sześciokątnego zgiętego 1,5. Wkręt imbusowy przeciwdziała samoodkręceniu pierścienia co przedstawiono na rysunku: Rysunek 3.

10 PODŁĄCZANIE

Montaż czujki należy wykonać do powierzchni konstrukcji, która nie ulega drganiom. Na rysunku: Rysunek 4 pokazano wymiary wspornika wraz z czujką. Rysunek 13 pokazuje wygląd podstawy i listwy zaciskowej czujki. Do listwy zaciskowej, należy podłączyć przewody zasilające, obwody przekaźników, rezystory alarmowy i końcowy, pętlę prądową, RS-485. Rysunek 6 pokazuje oznaczenia zacisków. Na rysunkach: od Rysunek 7 do Rysunek 12 pokazano typowe podłączenie czujki do centrali i urządzeń automatyki. Przed podłączeniem głowicy czujki do listwy zaciskowej w podstawie i podłączeniem napięcia zasilającego należy sprawdzić poprawność połączeń elektrycznych.

Uwaga: Z czujką należy stosować tylko atestowane wpusty kablowe oraz korki, których typy podano w punkcie "Akcesoria" niniejszej instrukcji.

Wpusty kablowe oraz korki zaślepiające muszą zostać zabezpieczone przez instalatora przed samoodkręceniem za pomocą kleju Loctite 222.



Rysunek 13. Widok podstawy i listwy zaciskowej czujki PPW-40REx

11 OBSŁUGA

Czujka PPW-40REx podczas eksploatacji powinna być poddawana okresowej kontroli, którą przeprowadza się w celu stwierdzenia właściwego działania czujki i jej poprawnej współpracy z centralą. Kontrola powinna być przeprowadzana nie rzadziej niż co 6 miesięcy. Przy każdym montażu głowicy do podstawy czujki zaleca się oczyścić i przetrzeć smarem bezsilikonowym złącze ognioszczelne cylindryczne. Złącze ognioszczelne spajane nie wymaga obsługi.

Dla zapewnienia maksymalnej czułości, układ optyczny należy utrzymywać w czystości.

Uwaga:

Do demontażu głowicy czujki należy używać tylko specjalnego klucza, który dostarczany jest w komplecie wraz z czujką.

11.1 Test alarmu pożarowego

Należy zablokować możliwość uruchomienia instalacji gaśniczej.

Test alarmu pożarowego można wykonać wykorzystując ręczny test optyki (zwarcie zacisku 12 z zaciskiem 13 na czas nie krótszy niż 2 sekundy) lub wykorzystując oprogramowanie serwisowe lub przeprowadzając pożar testowy. Spowoduje to aktywowanie przełącznika ALARM, zmianę koloru wskaźnika zadziałania na czerwony oraz wystawienie pętli prądowej wartością 20mA. Test alarmu pożarowego eliminuje potrzebę testowania czujki otwartym płomieniem lub innym źródłem powodującym jej zadziałanie.

Po wykonanym teście należy odblokować instalację gaśniczą.

11.2 Czyszczenie okienek

Do czyszczenia okienek używać spirytusu oraz miękkiej szmatki.

Spadek zasięgu detekcji jest wykrywane przez czujkę i informacja ta jest przesyłana do centrali jako stan uszkodzenia. Jeżeli po oczyszczeniu okienek czujka nadal znajduje się w stanie uszkodzenia to należy zdjąć i oczyścić zespół lustra wg poniższego opisu.

11.3 Czyszczenie zespołu lustra

Odkręcić cztery wkręty i zdjąć zespół lustra. Wyczyścić powierzchnie odbijające nie dotykając palcami. Założyć zespół lustra tak aby dokładnie przylegał i dokręcić cztery wkręty.

Jeżeli w skutek działania agresywnej atmosfery, zespół lustra znacznie pogorszył swoje właściwości to należy go wymienić. W celu wymiany zespołu lustra należy skontaktować się z producentem.

11.4 Bateria

Czujka posiada nadzorowaną baterię podtrzymującą działanie zegara czasu rzeczywistego w okresach gdy czujka nie jest zasilana. Stan za niskiego napięcia baterii tzw. „uszkodzenie baterii” zostaje zapisany w dzienniku zdarzeń i od tego momentu istnieje możliwość utraty daty i czasu przy kolejnych wpisach do dziennika zdarzeń. „Uszkodzenie baterii” nie powoduje nieprawidłowego działania czujki pod względem detekcji płomienia. Zaleca się wymianę baterii co 6 lat. Aby wymienić baterię należy skontaktować się z producentem.

UWAGA

Jeżeli czujka umieszczona jest w strefie zagrożonej wybuchem, sprawdzenie zadziałania należy wykonać poprzez uruchomienie testu alarmu pożarowego wykorzystując ręczny test optyki lub oprogramowanie serwisowe.

12 DANE TECHNICZNE

Napięcie zasilania	nominalnie 24 VDC (min. 18 VDC, max. 36 VDC).
Pobór mocy	
Bez grzałki:	1 W, 24 VDC 1.3 W, 24 VDC w stanie alarmowania 1.2 W, 36 VDC 1.6 W, 36 VDC w stanie alarmowania
Moc grzałki:	max. 7 W
Moc maksymalna:	9 W, 36 VDC w stanie alarmowania i z włączoną grzałką
Czas rozruchu	gotowość do pracy po 20 s
Czułość pożarowa	klasa 1 wg PN-EN 54-10
Kąt widzenia	
Poziomo H:	80°
Pionowo V:	75°
Wyjścia przekaźnikowe	
Alarmu:	5 A, 30 VDC, styki NO, NC, nie zasilana cewka w stanie dozorowania
Uszkodzenia:	5 A, 30 VDC, styki NO, zasilana cewka w stanie dozorowania
Wyjście prądowe	
4 ÷ 20 mA DC	400 Ω, max. rezystancja pętli dla (18 ÷ 36) VDC
Rezystor alarmowy	1 kΩ, 2 W dla central Polon-Alfa
Rezystor końcowy	5.6 kΩ, 0.25 W dla central Polon-Alfa
Zakres temperatur	
Praca:	-40°C ÷ +75°C
Magazynowanie:	-40°C ÷ +85°C
Wilgotność	do 95% wilgotności względnej przy 40°C
Wymiary	patrz Rysunek 3
Materiał obudowy	aluminium
Kolor czujki	czarny
Kable	0.5mm ² ÷ 2.5mm ² (0,8mm ÷ 1,8mm) ekranowany
Wpusty kablowe	Maksymalnie 3 wpusty M25 (patrz OPIS KONSTRUKCJI)
Stopień ochrony obudowy	IP66
Masa	2.0 kg

13 NAPRAWA I ZWROT CZUJKI

Rozkręcanie głowicy czujki przez użytkownika, instalatora i konserwatora jest niedozwolone!

W przypadku stwierdzenia uszkodzenia elektroniki czujki, czujka powinna zostać przestana do producenta w celu jej naprawy.

Czujka przesyłana do naprawy musi być zapakowana w prawidłowy sposób z użyciem folii antystatycznej i dołączonym opisem wykrytej usterki.

14 ZAMAWIANIE

PPW-40REx Czujka Płomienia Wielopasmowa + akcesoria

14.1 AKCESORIA

Klucz specjalny E326-05 00 00-1	ułatwiający wyjęcie głowicy czujki z podstawy (klucz specjalny jest dołączany do czujki)
Wspornik czujki E326-03 00 00-1	wymagany do zamocowania czujki

Wpust kablowy:

CG-G-01	∅ (11.0 ÷ 14.0)mm	firmy Ex Solution
CG-G-02	∅ (13.0 ÷ 20.0)mm	firmy Ex Solution
501/421/B/M25/S NPB	∅ (9.5 ÷ 15.4)mm	firmy Hawke International
501/421/B/M25 NPB	∅ (13.0 ÷ 20.2)mm	firmy Hawke International
ADE 1F M25x1,5 typ5	∅ (6.0 ÷ 12.0)mm	firmy Cooper Crouse-Hinds
ADE 1F M25x1,5 typ6	∅ (8.5 ÷ 16.0)mm	firmy Cooper Crouse-Hinds
ADE 1F M25x1,5 typ7	∅ (12.0 ÷ 20.5)mm	firmy Cooper Crouse-Hinds

Korek Ex de:

M25x1,5 L2177.1	firmy Limatherm
-----------------	-----------------

Klej:

Loctite 222	firmy Loctite
-------------	---------------

Konwerter izolowany RS-232 na RS-485 :

JetCon 2201i-w	firmy Korenix	komunikacja z czujką
Transio TCC-100I	firmy Moxa	komunikacja z czujką

Konwerter izolowany USB na RS-485 :

UPort 1150I	firmy Moxa	komunikacja z czujką
-------------	------------	----------------------

Zasilacz KBZB-36-24V-2A-7Ah firmy KABE

14.2 CZĘŚCI ZAMIENNE

Zespół lustra

15 DODATEK A

15.1 CHARAKTERYSTYKI REAKCJI

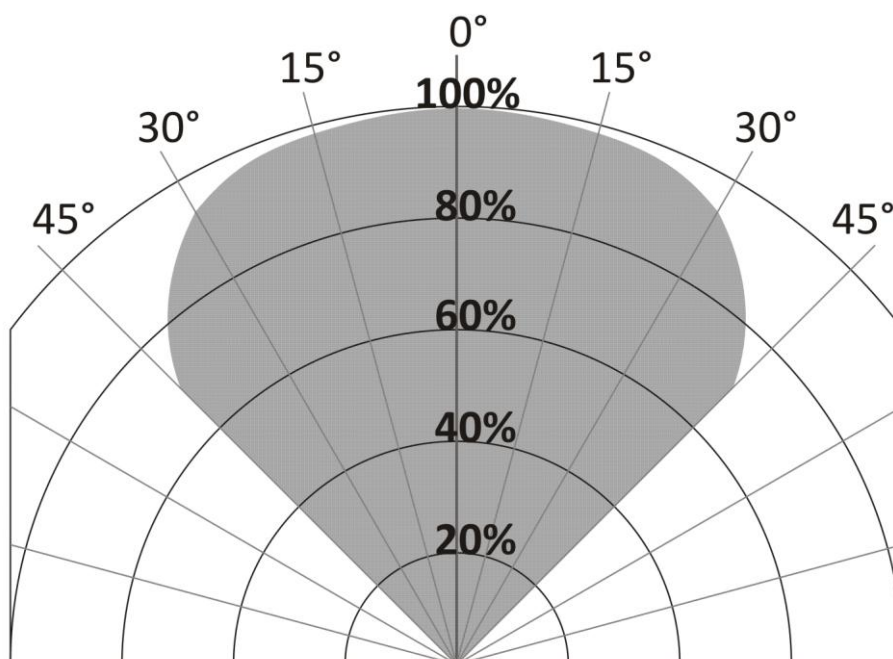
Paliwo	Rozmiar	Odległość	Maksymalny czas reakcji
n-heptan	33 x 33 cm	25 m	5 s
Izopropanol	33 x 33 cm	25 m	3 s
Olej napędowy	33 x 33 cm	25 m	5 s
Metanol	33 x 33 cm	25 m	5 s
Propan-butan	płomień 60 cm	12 m	5 s
Paliwo samoloty odrzutowe	33 x 33 cm	25 m	12 s
Paliwo samoloty tłokowe	33 x 33 cm	25 m	3 s
Benzyna Pb95	33 x 33 cm	25 m	3 s
Pianka poliuretanowa	50 x 50 x 20 cm	25 m	5 s
Drewno	50 x 50 x 20 cm	25 m	10 s
Karton, papier	50 x 50 x 20 cm	17 m	10 s

Początek pomiaru po 1min od zapłonu

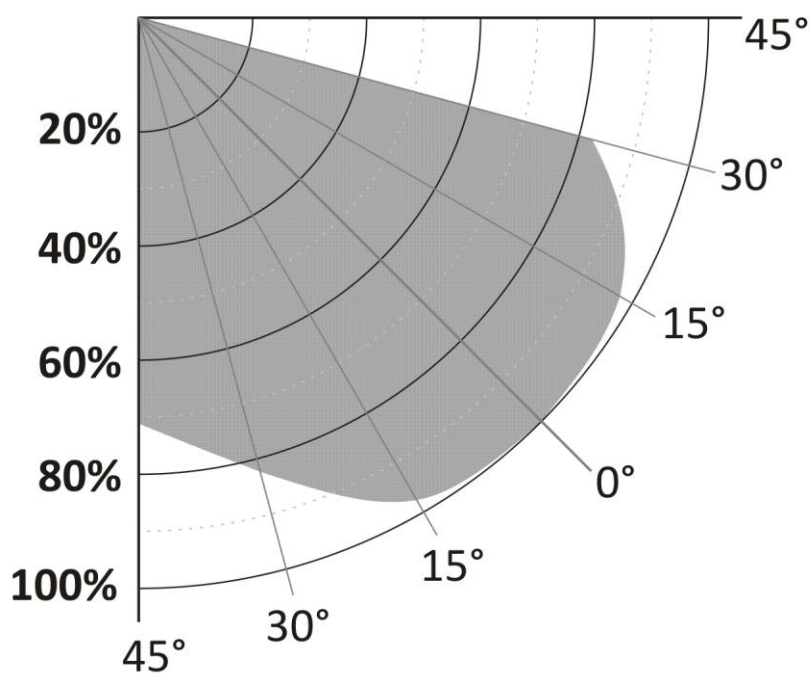
15.2 ODPORNOŚĆ NA FAŁSZYWE ALARMY

Źródło fałszywych alarmów	Odległość od źródła [m]	Źródło modulowane	Źródło niemodulowane
Światło słoneczne bezpośrednie, modulowane, odbite	-	brak reakcji	brak reakcji
Łuk spawalniczy	10	brak reakcji	brak reakcji
Grzejnik 5kW	2	brak reakcji	brak reakcji
Żarówka 300W	1	brak reakcji	brak reakcji
Promiennik kwarcowy 2kW	2	brak reakcji	brak reakcji
Lampa halogenowa 500W	3	brak reakcji	brak reakcji
Lampa sodowa 250W	2	brak reakcji	brak reakcji
Lampa rtęciowa 250W	2	brak reakcji	brak reakcji

15.3 KĄTY WIDZENIA CZUJKI



Rysunek 14. Kąt widzenia czujki w poziomie



Rysunek 15. Kąt widzenia czujki w pionie



DECLARATION OF PERFORMANCE

DEKLARACJA WŁAŚCIWOŚCI UŻYTKOWYCH

Nr 1/E326/2014/PL

1. Niepowtarzalny kod identyfikacyjny typu wyrobu: **PPW-40REx****CZUJKA PŁOMIENIA WIELOPASMOWA**

Numer typu, data produkcji i numer seryjny umieszczony jest na tabliczce znamionowej wyrobu wg następującego wzoru: **KOD 326 XY ZZZZ**

gdzie: X oznacza rok produkcji, Y- kwartał produkcji, Z-numer seryjny wyrobu.

2. Zamierzone zastosowanie:

Bezpieczeństwo pożarowe – czujka punktowa płomienia do systemów sygnalizacji pożarowej stosowanych w budynkach i na zewnątrz.

3. Producent:

**Polon-Alfa Spółka z ograniczoną odpowiedzialnością Sp. k.
85-861 Bydgoszcz ul. Glinki 155**

4. System oceny i weryfikacji stałości właściwości użytkowych: **System 1**

5. Norma zharmonizowana:

EN 54-10:2002+A1:2005

6. Jednostka notyfikowana:

**CENTRUM NAUKOWO BADAWCZE OCHRONY
PRZECIWOŻAROWEJ – PAŃSTWOWY INSTYTUT BADAWCZY
nr 1438 przeprowadziło certyfikację wyrobu i wydało
Certyfikat stałości właściwości użytkowych nr 1438-CPR-0349.**

7. Deklarowane właściwości użytkowe:

Lp.	Zasadnicze charakterystyki wyrobu	Właściwości użytkowe	Zharmonizowana specyfikacja techniczna EN 54-10:2002 A1:2005 rozdział
1	Znamionowe warunki uruchomienia/czułość, opóźnienie zadziałania (czas zadziałania) i skuteczność w warunkach pożarowych		
	Klasyfikacja	Klasa 1	4.2
	Odtwarzalność	Spełnia	5.2
	Powtarzalność	Spełnia	5.3
	Zależność kierunkowa	Spełnia	5.4
	Czułość na pożar	Spełnia	5.5
	Odporność na oślnienie	Spełnia	5.6

1-PPW



Lp.	Zasadnicze charakterystyki wyrobu	Właściwości użytkowe	Zharmonizowana specyfikacja techniczna EN 54-10:2002 A1:2005 rozdział
2	Niezawodność eksploatacyjna		
	Indywidualny wskaźnik alarmowania	Spełnia	4.3
	Podłączenie urządzeń pomocniczych	Spełnia	4.4
	Nadzorowanie czujek odłączalnych	Spełnia	4.5
	Nastawy fabryczne	Spełnia	4.6
	Regulacja czułości w miejscu zainstalowania	Spełnia	4.7
	Dane techniczne	Spełnia	4.8
	Wymagania dodatkowe dotyczące czujek sterowanych programowo	Spełnia	4.9
3	Tolerancja napięcia zasilania		
	Odporność na zmiany napięcia zasilania	Spełnia	5.16
4	Trwałość niezawodności działania i opóźnień reakcji: odporność na działanie ciepła		
	Odporność na suche gorąco	Spełnia	5.7
	Odporność na zimno	Spełnia	5.8
5	Trwałość niezawodności eksploatacyjnej: odporność na wibracje		
	Odporność na udary pojedyncze	Spełnia	5.12
	Odporność na uderzenie	Spełnia	5.13
	Odporność na wibracje sinusoidalne	Spełnia	5.14
	Wytrzymałość na wibracje sinusoidalne	Spełnia	5.15
6	Trwałość niezawodności eksploatacyjnej: odporność na wilgoć		
	Odporność na wilgotne gorąco cykliczne	Spełnia	5.9
	Wytrzymałość na wilgotne gorąco stałe	Spełnia	5.10
7	Stabilność niezawodności eksploatacyjnej: odporność na korozję		
	Wytrzymałość na korozję spowodowaną działaniem dwutlenku siarki	Spełnia	5.13
8	Trwałość niezawodności eksploatacyjnej: stabilność elektryczna		
	Kompatybilność elektromagnetyczna (odporność)	Spełnia	5.11

8. Właściwości użytkowe określonego powyżej wyrobu są zgodne z zestawem deklarowanych właściwości użytkowych.
Niniejsza deklaracja właściwości użytkowych wydana zostaje zgodnie z rozporządzeniem (UE) nr 305/2011 na wyłączną odpowiedzialność producenta określonego powyżej.

Bydgoszcz 04.11.2014r.

Prezes Zarządu Komplementariusza
Jerzy Karczewski

2-PPW



EC DEKLARATION OF CONFORMITY
DEKLARACJA ZGODNOŚCI WE
Nr 1/E326/2014

1. Nazwa oraz adres kontaktowy producenta:

Polon-Alfa Spółka z ograniczoną odpowiedzialnością Sp. k.
85-861 Bydgoszcz ul. Glinki 155

2. Deklarujemy z pełną odpowiedzialnością, że wyrób:

CZUJKA PŁOMIENIA WIELOPASMOWA PPW-40REx

Do którego odnosi się niniejsza deklaracja jest zgodny z zasadniczymi wymaganiami zawartymi w niżej wymienionych dokumentach:

Ustawa z dnia 13 kwietnia 2007 r. kompatybilności elektromagnetycznej Dz. U. nr 82 poz. 556 (Dyrektywa 2004/108/WE).

- PN-EN 55022:2011 Kompatybilność elektromagnetyczna (EMC)
Urządzenia informatyczne – Charakterystyki zaburzeń radioelektrycznych
Poziomy dopuszczalne i metody pomiaru.
- PN-EN 61000-6-3:2004 Kompatybilność elektromagnetyczna (EMC)
Część 6-3 Normy ogólne – Norma emisji w środowiskach mieszkalnych,
handlowych i lekko przemysłowych.
- PN-EN 50130-4:2012 Systemy alarmowe – Część 4 Kompatybilność
elektromagnetyczna – Norma dla grupy wyrobów - Wymagania dotyczące
odporności urządzeń systemów alarmowych, pożarowych, włamaniowych i
osobistych.

Rozporządzenie Ministra Gospodarki, z dnia 22 grudnia 2005 r. w sprawie
Zasadniczych wymagań dla urządzeń i systemów ochrony przeznaczonych do
użytku w przestrzeniach zagrożonych wybuchem Dz. U. Nr 263, poz. 2203
(Dyrektywa 94/9/WE).

- PN-EN 60079-0:2009 Atmosfery wybuchowe – Część 0: Sprzęt – podstawowe
wymagania.
- PN-EN 60079-1:2010 Atmosfery wybuchowe – Część 1: Zabezpieczenia
urządzeń za pomocą osłon ognioszczelnych „d”.
- PN-EN 60067-31:2010 Atmosfery wybuchowe – Część 31: Zabezpieczenia
urządzeń przed zapłonem pyłu za pomocą obudowy „t”.

1-PPW



Wyrób posiada CERTYFIKAT BADANIA TYPU WE KDB 13ATEX0058X
Wydany przez Główny Instytut Górnictwa w Katowicach.

Bydgoszcz 20.11.2014r.

Prezes Zarządu Komplementariusza

Jerzy Karczewski

2-PPW