

SYSTEM SYGNALIZACJI POŻAROWEJ

IGNIS 1000

CENTRALA SYGNALIZACJI POŻAROWEJ

IGNIS 1080

Dokumentacja Techniczno-Ruchowa

ID-E276-001

Edycja VB



Centrala sygnalizacji pożarowej POLON 4900 będąca przedmiotem niniejszej DTR, spełnia zasadnicze wymagania następujących rozporządzeń Parlamentu Europejskiego i Rady (UE) oraz dyrektyw Unii Europejskiej:

- CPR** CPR/305/2011 Rozporządzenie Parlamentu Europejskiego i Rady (UE) z dnia 9 marca 2011 r. ustanawiające zharmonizowane warunki wprowadzania do obrotu wyrobów budowlanych i uchylające dyrektywę Rady 89/106/EWG;
- LVD** Dyrektywa 2006/95/WE dotycząca wyposażenia elektrycznego, przewidzianego do stosowania w pewnych granicach napięcia;
- EMC** Dyrektywa (UE) 2004/108/WE dotycząca kompatybilności elektromagnetycznej.

Na centralę sygnalizacji pożarowej IGNIS 1080 została wydana Deklaracja Właściwości Użytkowych Nr 1/E276/2013/PL.

Na centralę sygnalizacji pożarowej IGNIS 1080 wydany został przez CNBOP-PIB w Józefowie, jednostkę notyfikowaną nr 1438 w UE, Certyfikat Zgodności EC nr 1438/CPD/0131, potwierdzający zgodność centrali z wymaganiami normy PN-EN 54-2:2002/A1:2007.

Na centralę sygnalizacji pożarowej IGNIS 1080 zostało wydane przez CNBOP-PIB świadectwo dopuszczenia Nr 1675/2013.

Certyfikat, świadectwo dopuszczenia oraz Deklaracja Właściwości Użytkowych dostępne są na stronie internetowej www.polon-alfa.pl.

Przed przystąpieniem do montażu i eksploatacji należy zapoznać się z treścią niniejszej instrukcji.

Nieprzestrzeganie zaleceń zawartych w tej instrukcji może okazać się niebezpieczne lub spowodować naruszenie obowiązujących przepisów.

Producent Polon-Alfa nie ponosi odpowiedzialności za szkody powstałe w wyniku użytkowania niezgodnego z niniejszą instrukcją.

Wyeksploatowany wyrób, nie nadający się do dalszego użytkowania, należy przekazać do jednego z punktów, zajmujących się zbiórką zużytego sprzętu elektrycznego i elektronicznego.



Uwaga - Zastrzega się prawo do wprowadzania zmian



Polon-Alfa Spółka z ograniczoną odpowiedzialnością Sp.k.
85-861 Bydgoszcz, ul. Glinki 155
1438
1438/CPD/0131

Centrala sygnalizacji pożarowej
IGNIS-1080
EN 54-2

Deklaracja właściwości użytkowych Nr 1/E276/2013/PL

Zasadnicze charakterystyki wyrobu	Właściwości użytkowe	Zharmonizowana specyfikacja techniczna EN 54-2:1997 A1:2006 rozdział
Skuteczność w warunkach pożarowych		
Wymagania ogólne	Spełnia	4
Wymagania ogólne dotyczące sygnalizacji	Spełnia	5
Stan alarmowania pożarowego	Spełnia	7
Opóźnienie reakcji (czas reakcji na pożar)		
Odbiór i przetwarzanie sygnałów alarmowych	Spełnia	7.1
Wyjście związane ze stanem alarmowania	Spełnia	7.7
Opóźnienie dla wyjść	Spełnia	7.11
Zależności od więcej niż jednego sygnału alarmowego	Spełnia	7.12
Niezawodność eksploatacji		
Wymagania ogólne	Spełnia	4
Wymagania ogólne dotyczące sygnalizacji	Spełnia	5
Stan dozorowania	Spełnia	6
Stan alarmowania pożarowego	Spełnia	7
Stan uszkodzenia	Spełnia	8
Stan blokowania	Spełnia	9

Zasadnicze charakterystyki wyrobu	Właściwości użytkowe	Zharmonizowana specyfikacja techniczna EN 54-2:1997 A1:2006 rozdział
Niezawodność eksploatacji		
Stan testowania	Spełnia	10
Standardowy interfejs wejście - wyjście	NPD	11
Wymagania dotyczące konstrukcji	Spełnia	12
Dodatkowe wymagania konstrukcyjne dotyczące central sterowanych programowo	Spełnia	13
Znakowanie	Spełnia	14
Trwałość niezawodności działania; odporność na działanie ciepła		
Odporność na zimno	Spełnia	15.4
Trwałość niezawodności działania: odporność na wibracje		
Odporność na udary	Spełnia	15.6
Odporność na wibracje sinusoidalne	Spełnia	15.7
Wytrzymałość na wibracje sinusoidalne	Spełnia	15.15
Trwałość niezawodności działania: stabilność elektryczna		
Kompatybilność elektromagnetyczna (EMC)	Spełnia	15.8
Odporność na zmiany napięcia zasilania	Spełnia	15.13
Trwałość niezawodności działania: odporność na wilgoć		
Odporność na wilgotne gorąco stałe	Spełnia	5.5
Wytrzymałość na wilgotne gorąco stałe	Spełnia	5.14
Zamierzone zastosowanie: Bezpieczeństwo pożarowe – sygnalizowanie o pożarze wykrytym przez współpracujące czujki i ręczne ostrzegacze pożarowe.		
Dane techniczne - patrz instrukcja: ID-E276-001		

SPIS TREŚCI

1 WPROWADZENIE	8
1.1 Zawartość dokumentacji	8
1.2 Przeznaczenie centrali	8
1.3 Warunki bezpieczeństwa.....	8
1.3.1 Ochrona przeciwporażeniowa.....	8
1.3.2 Bezpieczeństwo instalacji i urządzeń	8
1.3.3 Obsługa jonizacyjnych czujek dymu	8
1.3.4 Naprawy i konserwacje	9
1.3.5 Wymiana bezpieczników	9
2 OKREŚLENIA	9
3 KOMPLETNOŚĆ DOSTAWY	9
4 DANE TECHNICZNE CENTRALI	10
5 OGÓLNA ZASADA DZIAŁANIA.....	11
6 BUDOWA CENTRALI	11
6.1 Konstrukcja mechaniczna	11
6.2 Elementy sygnalizacyjne i manipulacyjne na płycie czołowej	12
6.3 Elementy manipulacyjne wewnątrz centrali	13
7 FUNKCJONALNOŚĆ CENTRALI.....	14
7.1 Stan dozorowania	14
7.2 Dostęp do elementów manipulacyjnych	14
7.3 Wskazania wyświetlacza LCD	14
7.4 Stan alarmowania.....	17
7.4.1 Sygnalizowanie alarmu pożarowego	17
7.4.2 Weryfikacja alarmu przez dyżurujący personel.....	17
7.4.3 Automatyczna weryfikacja sygnału alarmowego.....	17
7.5 Stan uszkodzenia	17

7.6 Stan blokowania	18
7.7 Stan testowania	18
7.8 Transmisja sygnałów / sterowanie urządzeniami dodatkowymi	18
7.9 Sygnalizatory akustyczne.....	19
7.10 Kontrola sprawności urządzeń zewnętrznych	19
7.11 Zasilanie	19
7.12 Współpraca centrali z tablicą alarmową TW-35	20
7.13 Praca równoległa central.....	20
8 INSTALOWANIE	21
8.1 Mocowanie centrali	21
8.2 Instalacja przewodowa.....	21
9 PROGRAMOWANIE I URUCHAMIANIE	21
9.1 Programowanie wariantów alarmowania	21
9.2 Ustawianie aktualnej daty i czasu bieżącego.....	24
9.3 Programowanie opóźnienia transmisji alarmu ogólnego	24
9.4 Programowanie przekaźników	24
9.5 Programowanie wyjścia zewnętrznych sygnalizatorów akustycznych	25
9.6 Odczyt i kasowanie pamięci zdarzeń	25
9.7 Wczytanie „standardowej konfiguracji”	26
9.8 Programowanie linii kontrolnych.....	26
10 OPROGRAMOWANIE DO ODCZYTU ZAWARTOŚCI PAMIĘCI ZDARZEŃ	26
10.1 Wymagania sprzętowe	26
10.2 Połączenie komputera z centralą	27
10.3 Uruchomienie programu i odczyt pamięci zdarzeń	27
11 SPECJALNE ZASTOSOWANIA CENTRALI	28
11.1 Ochrona pomieszczeń zagrożonych wybuchem	28
12 ZACISKI DOŁĄCZENIOWE OBWODÓW WEJŚCIOWYCH I WYJŚCIOWYCH	29

13 KONSERWACJA	30
13.1 Ogólne zasady	30
13.2 Badania okresowe	30
13.3 Wymiana bezpieczników	31
14 OPAKOWANIE, PRZECHOWYWANIE, TRANSPORTOWANIE	31
Rys. 2 Widok i podstawowe wymiary centrali IGNIS 1080.	33
Rys. 3. Rozmieszczenie zacisków wyjściowych	34
Rys. 4 Widok zacisków przyłączeniowych	35
Rys. 5 Sposób włączenia gniazd G-35 w linię dozorową.....	36
Rys. 6 Sposób włączenia gniazd G-40 w linię dozorową.....	37
Rys. 7 Konstrukcja i wymiary gniazda G-35	38
Rys. 8 Praca równoległa central	39
ZAŁĄCZNIK A	40

1 WPROWADZENIE

1.1 Zawartość dokumentacji

Niniejsza dokumentacja techniczno-ruchowa (DTR) pozwala zapoznać się z przeznaczeniem, budową i działaniem centrali sygnalizacji pożarowej IGNIS 1080, będącej zasadniczą częścią systemu wykrywania pożaru i alarmowania. DTR zawiera niezbędne informacje dla projektantów, instalatorów i konserwatorów central IGNIS 1080. Łącznie z Instrukcją Obsługi IO-E276-001, przeznaczoną dla osób dyżurujących bezpośrednio przy centrali, stanowi kompletną dokumentację eksploatacyjną, dostarczaną odbiorcy wraz z centralą.

1.2 Przeznaczenie centrali

Centrala sygnalizacji pożarowej IGNIS 1080 jest przeznaczona do:

- sygnalizowania o pożarze wykrytym przez współpracujące czujki i ręczne ostrzegacze pożarowe,
- wskazania miejsca powstania pożaru poprzez identyfikację linii z alarmującą czujką,
- wysterowania przeciwpożarowych urządzeń zabezpieczających,
- przekazania informacji o pożarze do systemów monitoringu.

Centrala współpracuje z czujkami dwustanowymi (konwencjonalnymi) szeregu 30 i 40 Polon- Alfa. Dedykowana jest do instalowania w małych i średnich obiektach, np. biurowych, handlowych, telekomunikacyjnych, sakralnych, itp. a także jako centrala satelitarna w większych instalacjach hierarchicznych. Została przystosowana do pracy ciągłej w pomieszczeniach o małym zapyleniu, w zakresie temperatur od - 5° C do + 40 °C i przy wilgotności względnej powietrza do 80 % przy + 40°C.

1.3 Warunki bezpieczeństwa

1.3.1 Ochrona przeciwporażeniowa

Centrale sygnalizacji pożarowej IGNIS 1080 zaliczane są do urządzeń I klasy ochronności i mogą być użytkowane tylko w przypadku zastosowania dodatkowej ochrony przeciwporażeniowej w postaci zerowania lub uziemienia ochronnego.

Izolacja obwodów doprowadzających sieć elektroenergetyczną 230 V / 50 Hz jest wzmocniona i wytrzymuje napięcie próby 2800 V, a izolacja obwodów niskonapięciowych (poniżej 42 V) wytrzymuje napięcie próby 700 V prądu przemiennego. Po dołączeniu przewodów sieci elektroenergetycznej, przyłączy sieciowe należy zabezpieczyć fabryczną osłoną.

1.3.2 Bezpieczeństwo instalacji i urządzeń

Instalacja przewodowa powinna być wykonana przewodami o wymaganej odporności na oddziaływanie ognia oraz odpowiednio zabezpieczona przy przejściach przez granice stref pożarowych. Należy zachować wymagane odległości instalacji niskoprądowej od instalacji elektroenergetycznej oraz piorunochronnej w celu uniknięcia niepożądanych oddziaływań.

Z punktu widzenia odporności systemu na zakłócenia elektromagnetyczne, zaleca się stosować uziemienie ochronne.

Akumulatory baterii rezerwowej umieszczać w centrali w końcowym etapie montażu.

Elementy niniejszego urządzenia są wrażliwe na ciepło. Maksymalna temperatura otoczenia nie powinna przekraczać 40 °C. Przestrzeń pozostawiona wokół niego powinna być wystarczająco duża, aby powietrze mogło swobodnie przepływać. Wilgotność powietrza w pomieszczeniach, w których pracuje urządzenie nie powinna przekraczać 95 %.

1.3.3 Obsługa jonizacyjnych czujek dymu

W wypadku współpracy centrali z czujkami jonizacyjnymi (izotopowymi), ich instalowanie, demontaż i magazynowanie może wykonywać wyłącznie „uprawniony instalator”, tzn. jednostka organizacyjna,

która zgodnie z Art. 4 ustawy Prawo atomowe, posiada zezwolenie Prezesa Państwowej Agencji Atomistyki na taką działalność.

1.3.4 Naprawy i konserwacje

Prace konserwacyjne i przeglądy okresowe muszą być dokonywane przez uprawniony personel firm autoryzowanych lub przeszkolonych przez Polon-Alfa.

Wszystkie naprawy muszą być dokonywane przez producenta.

Polon-Alfa nie ponosi odpowiedzialności za działanie urządzeń konserwowanych naprawianych przez nieuprawniony personel.

1.3.5 Wymiana bezpieczników

Przy wymianie bezpieczników należy stosować zamienniki o prawidłowym typie i wartości nominalnej. Właściwe typy i wartości nominalne zostały zawarte w p. 13.3.

2 OKREŚLENIA

Ostrzegacz pożarowy - czujka pożarowa lub ręczny ostrzegacz pożarowy.

Linia dozorowa - dwużyłowa linia z dołączonymi do niej ostrzegaczami, zakończona rezystorem końcowym.

Punkt detekcji - ostrzegacz pożarowy, zainstalowany w obiekcie, dołączony do linii dozorowej.

Strefa dozorowa - obszar nadzorowany przez ostrzegacze pożarowe, włączone w jedną linię dozorową.

Linia kontrolna - dwużyłowa linia, nadzorująca zestyki kontrolne zewnętrznych urządzeń przeciwpożarowych.

Linia sterująca - dwużyłowa, kontrolowana linia, uruchamiająca zewnętrzne sygnalizatory lub urządzenia przeciwpożarowe.

Wyjście do monitoringu - wyjście przekaźnikowe z centrali, umożliwiające przekazanie sygnałów pożarowych i uszkodzeniowych do centrum monitorowania lub do straży pożarnej.

3 KOMPLETNOŚĆ DOSTAWY

W tabelicy 1 podano wyposażenie, dostarczane w komplecie z centralą.

W tabelicy 2 podane jest wyposażenie dla typowych pożarowych instalacji alarmowych, oddzielnie zamawiane w niezbędnych ilościach, współpracujące z centralą w systemie IGNIS 1000.

Tablica 1

Lp.	Wyszczególnienie	Ilość szt.
1	Centrala sygnalizacji pożarowej IGNIS 1080	1
2	Dokumentacja Techniczno-Ruchowa (DTR) ID-E276-001	1
3	Instrukcja Obsługi IO-E276-001	1
4	Książka gwarancyjna	1
5	Opakowanie jednostkowe centrali	1

Tablica 2

Lp.	Wyszczególnienie	Uwagi
1	Akumulator 12 V / 6,5 Ah (7 Ah)	dla centrali wymagane 2 szt.
2	Czujki konwencjonalne szeregu 40 i 30 w tym w wykonaniu iskrobezpiecznym	wg załącznika A
3	Ręczne ostrzegacze pożarowe szeregu 40 i 30	wg załącznika A
4	Wskaźnik zadziałania WZ-31	
5	Tablica alarmowa TW-35	do przekazywania alarmów poza centralę

4 DANE TECHNICZNE CENTRALI

Wymiary gabarytowe L x H x G	314 x 368 x 106 mm
Masa (bez akumulatorów)	< 6 kg
Szczelność obudowy IP 30	
Zakres temperatur pracy	- 5 °C ÷ + 40 °C
Dopuszczalna wilgotność względna pracy	95 % przy +40 °C
Zakres temperatur transportu	- 25 °C ÷ + 55 °C
Napięcie zasilania:	
- sieć 50 Hz 220V lub 230 V + 10 % - 15 %	
- akumulator typu HP6,5-12 KOBE (wewnątrz) 2 x 12 V / 6,5 Ah lub HV7-12 KOBE (wewnątrz) 2 x 12 V / 7 Ah albo poza centralą o pojemności ≤ 2 x 12V/36 Ah	
Prąd ładowania akumulatorów	≥ 1,5 A (bez poboru prądu przez urzadz. zewn.)
Pobór prądu podczas dozorowania:	
- z sieci w stanie buforowania/ładowania, maks.	100 mA/700 mA
- z akumulatora, maksymalnie	90 mA
Pobór prądu podczas alarmowania:	
- z sieci w stanie buforowania/ładowania, maks.	200 mA/700 mA
- z akumulatora 6,5 Ah, maksymalnie	500 mA
Napięcie zasilania urządzeń zewnętrznych	24 V = + 25 % - 15 %
Dopuszczalny pobór prądu z wyjścia zasilania urządzeń zewnętrznych	≤ 600 mA
Maksymalny pobór prądu przez urządzenia zewnętrzne w stanie dozorowania z uwzględnieniem czasu pracy podczas zaniku napięcia sieciowego, przy zasilaniu systemu z rezerwowej baterii akumulatorów	
- z wewnętrznym akumulatorem 6,5 Ah przez 30 h	120 mA
- z wewnętrznym akumulatorem 6,5 Ah przez 24 h	180 mA
- z wewnętrznym akumulatorem 6,5 Ah przez 12 h	450 mA
- z wewnętrznym akumulatorem 6,5 Ah przez 72 h	0 mA (pobór prądu tylko w stanie alarmu)
Liczba linii dozorowych	8
Rezystancja linii dozorowej, maks.	2 x 120 Ω
Rezystancja izolacji linii dozorowej, min.	100 kΩ
Liczba czujek w linii dozorowej, maks.	32
Liczba ręcznych ostrzegaczy w linii, maks.	10
Liczba czujek liniowych (DOP) w linii	1 (bez rezystora końcowego)

Rezystor końcowy w linii dozorowej	5,6 k Ω , \pm 5%
Prąd dozorowania linii dozorowej, maks.	7 mA
Dopuszczalny prąd dozorowania czujek w linii dozorowej	2 mA
Liczba linii kontrolnych	4
Dopuszczalna rezystancja linii kontrolnej, maks.	2 x 120 Ω
Rezystancja izolacji linii kontrolnej, min.	100 k Ω
Rezystor końcowy linii kontrolnej	10 k Ω , \pm 5 %
Liczba linii zewnętrznych sygnalizatorów 1	
Dopuszczalna rezystancja linii sygnalizatorów	10 % rezystancji sygn., ale nie więcej niż 50 Ω
Rezystancja izolacji linii sygnalizatorów, min.	100 k Ω
Napięcie robocze linii sygnalizatorów	24 V= + 25 % - 15 %
Dopuszczalny prąd sygnalizatorów, maks.	140 mA
Rezystancja obciążenia linii sygnalizatorów	200 Ω ÷ 10 k Ω
Czas zwłoki w transmisji alarmu na zewnątrz	programowany od 0 do 10 min, co 1s
Wyjścia przekaźnikowe:	
- alarm ogólny	2 zestyki przełączne
- uszkodzenie ogólne	1 zestyk przełączny
- alarm strefowy	8 zestyków przełącznych
Obciążalność wyjść przekaźnikowych	1 A / 30 V
Pamięć zdarzeń:	
- pojemność licznika zdarzeń, podczas których centrala wchodzi w stan alarmowania	9999
- dokładność rejestracji czasu zdarzenia	1 s
- pojemność pamięci zdarzeń nie związanych ze stanem alarmowania	512

5 OGÓLNA ZASADA DZIAŁANIA

IGNIS 1080 jest centralą konwencjonalną (nieadresowalną), w której ostrzegacze pożarowe są umieszczone na liniach dozorowych, zakończonych rezystorami końcowymi. Centrala sygnalizuje alarm pożarowy i uszkodzenie całej linii, a nie poszczególnych punktów detekcji.

Układ mikroprocesorowy w centrali zbiera wszystkie niezbędne informacje z linii dozorowych, linii kontrolnych, linii sygnalizatorów oraz od elementów manipulacyjnych centrali i steruje sygnalizacją świetlną i akustyczną oraz przekaźnikami obwodów wyjściowych. Układ ten zawiera również rejestrator zdarzeń, współpracujący z zegarem dobowym i gniazdem wyjściowym RS 232.

6 BUDOWA CENTRALI

6.1 Konstrukcja mechaniczna

Centrala ma obudowę przystosowaną do zawieszenia na ścianie. Przód centrali stanowią drzwi, na których znajdują się elementy manipulacyjne i sygnalizacyjne, wyświetlacz zegara rejestratora zdarzeń oraz zamek do włączania 2-go stopnia dostępu do elementów manipulacyjnych. Otwarcie drzwi możliwe jest po odkręceniu dwóch mocujących wkrętów, zamek z kluczem jest wyłącznie przełącznikiem elektrycznym. Z tyłu obudowy znajdują się przepusty do wprowadzenia przewodów instalacji alarmowej i przewodów zasilania sieciowego. Na lewym boku, znajduje się gniazdo RS rejestratora zdarzeń, przykryte zaślepką.

6.2 Elementy sygnalizacyjne i manipulacyjne na płycie czołowej

Na płycie czołowej centrali każdy element sygnalizacyjny i przycisk ma własny opis słowny. W dalszej części rozdziału, dla ułatwienia identyfikacji, przed opisem konkretnego elementu w nawiasie podano kolejny numer elementu zgodnie z rys. 1.

(1) STREFA 1...8 - strefowe lampki koloru czerwonego, przyporządkowane odpowiednio liniom dozоровym 1...8. Lampka świeci światłem ciągłym lub przerywanym, jeżeli na odpowiedniej linii dozоровej, którykolwiek z ostrzegaczy jest w stanie alarmowania. Pierwsza strefa, w której wystąpił stan alarmowania sygnalizuje światłem przerywanym, następne światłem ciągłym. Kasowanie stanu alarmowania – za pomocą przycisku KASOWANIE;

(2) STREFA 1...8 - strefowe lampki koloru żółtego, przyporządkowane odpowiednio liniom dozоровym 1...8. Lampka świeci światłem ciągłym, jeżeli odpowiednia linia dozоровa jest w stanie blokowania (wyłączenia). Lampka świeci światłem przerywanym, jeżeli odpowiednia linia dozоровa jest w stanie uszkodzenia lub w stanie testowania. W stanie testowania miganie lampki ma wyższą częstotliwość niż w stanie uszkodzenia;

(3) TRANSMISJA - lampka koloru czerwonego, sygnalizująca świeceniem ciągłym transmisję sygnału do centrum monitorowania;

(4) POŻAR - wyświetlacz koloru czerwonego, sygnalizujący ogólny alarm pożarowy: światłem pulsującym (częstotliwość 1 Hz) do czasu zgłoszenia się dyżurnego personelu, światłem ciągłym - po naciśnięciu przycisku POTWIERDZENIE;

(5) wyświetlacz (nie oznaczony) - wyświetlacz ciekłokrystaliczny (LCD), wyświetlający podczas dozоровania aktualną datę i czas, podczas alarmowania wskazujący nr strefy, w której wystąpił pierwszy alarm oraz ubywający czas na zgłoszenie się dyżurnego personelu i na rozpoznanie zagrożenia, zaś podczas programowania centrali - wyświetlający aktualną ustawianą funkcję centrali. Dokładny opis wskazań podano w punkcie 7.3;

(6) ZASILANIE - zielona lampka, ciągłym świeceniem sygnalizująca pracę centrali, zasilanej z sieci 50 Hz lub z rezerwowej baterii;

(7) BLOKOWANIE - żółta lampka, sygnalizująca zablokowanie, co najmniej jednej strefy, sygnalizatorów lub transmisji alarmu ;

(8) TESTOWANIE - żółta lampka, sygnalizująca stan testowania co najmniej jednej linii dozоровej;

(9) USZKODZENIE - żółta lampka, sygnalizująca stan uszkodzenia któregośkolwiek z kontrolowanych obwodów; obwód lub rodzaj uszkodzenia wskazuje pięć lampek szczegółowych (10 do 14) oraz 8 lampek strefowych (2);

(10) ZASILANIA - lampka sygnalizująca: światłem ciągłym - uszkodzenie baterii, a światłem przerywanym – uszkodzenie sieci;

(11) SYSTEMU - żółta lampka, sygnalizująca defekt w realizacji programu przez układ mikroprocesorowy lub zafałszowanie danych obiektowych;

(12) URZĄDZEŃ ZEWN. - żółta lampka, sygnalizująca przerwany lub uszkodzony obwód linii kontrolnej, przy pomocy której centrala kontroluje urządzenia zewnętrzne;

(13) SYGNALIZATORÓW - żółta lampka, sygnalizująca przerwany lub zwarty obwód sygnalizatorów zewnętrznych;

(14) DOZIEMIENIA - żółta lampka, sygnalizująca doziemienie dowolnego obwodu centrali lub jej interfejsu.

(15) TRANSMISJA; WYŁ/WŁ - przycisk do włączania lub blokowania transmisji sygnałów pożarowych do centrum monitorowania;
- żółta lampka sygnalizuje zablokowanie transmisji sygnału alarmu pożarowego do centrum monitorowania. Kolejne naciśnięcie przycisku zapala i gasi lampkę.

(16) SYGNALIZATORY; WYŁ/WŁ - przycisk do włączania i wyłączania/wyciszania zewnętrznych sygnalizatorów akustycznych. Kolejne naciśnięcie przycisku włącza i wyłącza sygnalizatory;
- żółta lampka sygnalizuje wyłączenie sygnalizatorów.
Warunkiem działania sygnalizatorów jest stan alarmu pożarowego centrali.

(17) OBSŁUGA; WYŁ/WŁ - przycisk do przełączania trybu pracy centrali na: „obsługa obecna” / „obsługa nieobecna” i odwrotnie; świecenie żółtej lampki sygnalizuje brak obsługi.

(18) POTWIERDZENIE - przycisk do potwierdzania faktu przyjęcia alarmu pożarowego przez obsługę i jednocześnie do wyciszania sygnalizatorów akustycznych;

(19) KASOWANIE - przycisk do skasowania stanu alarmowania czujek na liniach dozorowych i kasowania sygnalizacji świetlnej;

(20) DOSTĘP OBSŁUGI - zamek elektryczny do uaktywniania elementów manipulacyjnych w taki sposób, że przy wyjętym kluczu, aktywnym przyciskiem jest jedynie przycisk (18) POTWIERDZENIE, a z kluczem ustawionym w pozycji poziomej – wszystkie na płycie czołowej.

(21) FUNKCJA, (22) WYBÓR, (23) USTAW - trzy przyciski działające na 2 poziomie dostępu umożliwiające wykorzystanie czterech funkcji. Przycisk WYBÓR, we wszystkich funkcjach, umożliwia przesuwanie kursora tylko w prawą stronę.
Przycisk USTAW służy do zmiany parametru funkcji. Migająca cyfra, pojawiająca się na wyświetlaczu na przemian z kursorem, oznacza możliwość dokonania zmiany ustawienia.

6.3 Elementy manipulacyjne wewnątrz centrali

Wewnątrz centrali, na głównej płycie drukowanej, znajdują się następujące elementy manipulacyjne, dostępne przy otwartych drzwiach:

FUNKCJA, WYBÓR, USTAW - trzy przyciski wewnątrz centrali - 3 poziom dostępu, umożliwiające wykorzystanie siedmiu funkcji. Działanie przycisków i ich obsługa jest analogiczna jak dla funkcji 2 poziomu dostępu;

RESET - przycisk powodujący restart sterownika centrali;

ZW10 - zwarcie dwóch styków nr 2-3 (przy krawędzi płytki) powoduje wyłączenie programowego filtra, który wprowadza opóźnienia sygnalizacji zmiany stanu linii - wówczas centrala reaguje bezzwłocznie na zmiany stanu linii dozorowych;

Uwaga! Stan pracy centrali z wyłączonym filtrem nie zapewnia właściwej odporności na zakłócenia. Jest to stan przewidziany dla potrzeb serwisu.

ZW9 - zwarcie dwóch styków nr 2-3 (przy krawędzi płytki) powoduje przełączenie centrali w tryb pracy z tablicą alarmową (wyniesioną) TW-35;

ZW8 - zwarcie dwóch styków nr 2-3 (przy krawędzi płytki) blokuje sygnalizację doziemienia;

ZW3...ZW7 – niewykorzystane.

Ponadto, wewnątrz centrali, na płycie zasilacza, znajdują się:

PRZYCISK WŁ. AKU (J19) - służy do załączenia centrali po podłączeniu baterii akumulatorów przy braku napięcia sieciowego (niezbędny w przypadku, gdy podłączenie akumulatorów nie spowoduje samoczynnego załączenia centrali);

MOSTEK J17 - do odłączania obwodu kontroli doziemienia i układów przeciwzakłóceń, w celu pomiaru wytrzymałości izolacji; znajduje się w pobliżu listwy zaciskowej pod osłoną;

BZ1- 2 A zabezpieczenie ładowania akumulatorów;

BZ2- 630 mA zabezpieczenie obwodu zasilania urządzeń zewnętrznych;

WYŁĄCZNIK SIECIOWY – dwubiegunowy wyłącznik zasilania sieciowego, montowany nad zasilaczem.

7 FUNKCJONALNOŚĆ CENTRALI

7.1 Stan dozorowania

W stanie dozorowania, czyli podczas oczekiwania centrali na sygnał z ostrzegacza pożarowego, na płycie czołowej centrali świeci tylko zielona lampka ZASILANIE (6) informująca, że centrala znajduje się pod napięciem. Ponadto, na wyświetlaczu ciekłokrystalicznym (5) jest wyświetlany czas bieżący oraz data.

Przełączniki ogólnego alarmu pożarowego i przełączniki strefowe pozostają nieaktywne, a przełącznik uszkodzenia ogólnego - w stanie zadziałania.

7.2 Dostęp do elementów manipulacyjnych

W centrali przewidziane są cztery poziomy dostępu do elementów manipulacyjnych:

- poziom 1 – dla osób dyżurujących przy centrali. Jest to dostęp bezpośredni, umożliwiający obsługę przycisku POTWIERDZENIE (18) w celu zgłoszenia się dyżurnego i skasowania sygnału akustycznego, oraz wykorzystanie przycisku OBSŁUGA (17) do testowania lampek i wewnętrznego sygnalizatora akustycznego;

- poziom 2 – dla przeszkolonego personelu użytkownika, wymagający użycia klucza do zamka DOSTĘP OBSŁUGI (20), umożliwiający posługiwanie się pozostałymi przyciskami na płycie czołowej centrali. Podczas dozorowania zamek powinien być ustawiony w pozycji pionowej i klucz wyjęty;

- poziom 3 – dla konserwatora systemu, wymagający odkręcenia wkrętów mocujących drzwi, pozwalający na zaprogramowanie konfiguracji i w określonym zakresie, funkcjonalności centrali;

- poziom 4 – dla producenta, umożliwiający zmianę oprogramowania centrali, przy użyciu specjalistycznego oprzyrządowania.

7.3 Wskazania wyświetlacza LCD

Centrala IGNIS 1080 wyposażona jest w alfanumeryczny 16 znakowy wyświetlacz LCD. Głównym jego zadaniem jest umożliwienie ustawiania i odczytu dokładnego czasu, daty oraz parametrów konfiguracji centrali. Aktualny czas i data wykorzystywane są w systemie automatycznego rejestrowania zdarzeń. Wyświetlacz, dodatkowo wspomaga obsługę centrali, wyświetlając informacje o jej stanie lub funkcji włączonych przycisków.

Podczas normalnej pracy centrali, w stanie dozorowania, wyświetlacz LCD pokazuje datę i czas. Wszystkie pozostałe informacje, za wyjątkiem stanu alarmowania, wyświetlane są chwilowo. Po kilku lub kilkunastu sekundach centrala automatycznie przechodzi do wyświetlania daty i czasu.

Na wyświetlaczu LCD pojawiają się następujące informacje:

a) aktualna data i czas bieżący

- przykładowe wyświetlenie: „**99 - 12 - 31 23:59**”

b) stan alarmowania centrali (wskazanie trwa do momentu skasowania alarmu)

- **s. 3 ALARM ! 0'00** gdzie:

- s. 3 - nr strefy, w której wystąpił pierwszy alarm (zakres – s .1...8)

- 0'00 - aktualny czas opóźnienia transmisji alarmu pożarowego, (zakres – 0'00...9'59).

c) włączenie, bądź wyłączenie sygnalizatorów zewnętrznych

- **SYGNALIZATORY WŁ.**

- **SYGNALIZATORY WYŁ.**

d) informacja o trybie pracy centrali: z obsługą lub bez obsługi

- **PERSONEL OBECNY**

- **PERSONEL NIEOB.**

e) kasowanie alarmu pożarowego

- **KASOWANIE**

f) informacja **BRAK DOSTĘPU**

- pojawia się na wyświetlaczu podczas próby włączenia któregoś z przycisków działających na drugim lub trzecim poziomie dostępu przy nie przekręconym kluczyku (20) .

g) informacje wyświetlane przy użyciu funkcji dostępnych na drugim poziomie (za pomocą przycisków znajdujących się na płycie czołowej)

1. Ustawianie aktualnej daty i czasu

- przykładowe wyświetlenie: **99 - 12 - 31 23 : 59**

2. Włączenie i wyłączenie stanu testowania stref (linii dozorowych)

- **WŁ. TEST s. 3 – 0**

3 - nr strefy (1..8)

0 - oznacza wyłączenie stanu testowania (0 lub 1)

3. Włączenie i wyłączenie wybranych stref,

- **WŁ.STREFY s. 3 – 0**

3- nr strefy (1..8)

1- oznacza włączenie strefy (1 lub 0)

4. Odczyt uszkodzeń

- **ODCZYT USZKODZEŃ** umożliwia szczegółowy odczyt uszkodzeń na wyświetlaczu LCD.

Po wybraniu powyższej funkcji i naciśnięciu przycisku „USTAW” mogą pojawić się,

w zależności od stanu centrali, następujące komunikaty:

USZKODZENIE – LK1

-uszkodzenie linii kontrolnej 1

USZKODZENIE – LK2

-uszkodzenie linii kontrolnej 2

USZKODZENIE – LK3

-uszkodzenie linii kontrolnej 3

USZKODZENIE – LK4

-uszkodzenie linii kontrolnej 4

USZKODZENIE – LSA

-uszkodzenie linii sygnalizatorów akustycznych

USZK . ZASIL . SIEĆ

-uszkodzenie zasilania sieciowego

USZK.AKUMULATOR

-uszkodzenie rezerwowego źródła zasilania

DOZIEMIENIE

-uszkodzenie izolacji między obwodami centrali a o budową lub

innymi obwodami połączonymi z obudową np.: uziemieniem

BRAK ŁADOWANIA

-uszkodzenie urządzenia ładującego baterię akumulatorów lub przerwa w ich obwodzie

PRZERWA LINII 1

-przerwa w obwodzie linii dozorowej 1

PRZERWA LINII 2

-przerwa w obwodzie linii dozorowej 2

PRZERWA LINII 3

-przerwa w obwodzie linii dozorowej 3

PRZERWA LINII 4

-przerwa w obwodzie linii dozorowej 4

PRZERWA LINII 5

-przerwa w obwodzie linii dozorowej 5

PRZERWA LINII 6

-przerwa w obwodzie linii dozorowej 6

PRZERWA LINII 7

-przerwa w obwodzie linii dozorowej 7

PRZERWA LINII 8

-przerwa w obwodzie linii dozorowej 8

ZWARCIE LINII 1

-zwarcie linii dozorowej 1

ZWARCIE LINII 2

-zwarcie linii dozorowej 2

ZWARCIE LINII 3

-zwarcie linii dozorowej 3

ZWARCIE LINII 4

-zwarcie linii dozorowej 4

ZWARCIE LINII 5

-zwarcie linii dozorowej 5

ZWARCIE LINII 6

-zwarcie linii dozorowej 6

ZWARCIE LINII 7

-zwarcie linii dozorowej 7

ZWARCIE LINII 8

-zwarcie linii dozorowej 8

USZKODZENIE –TW

-uszkodzenie w obwodzie tablicy TW –35 lub jej brak

USZK . BEZP. BZ2 -brak wkładki topikowej bezpiecznika BZ2 lub uszkodzenie obwodu podawania napięcia zasilania urządzeń zewnętrznych + 24 V
 OBNIŻ .NAP . AKU . -obniżenie napięcia rezerwowego źródła zasilania
 BRAK USZKODZ. -brak uszkodzeń

5. Odczyt licznika alarmów

Odczyt licznika alarmów wymaga wybrania niżej przedstawionego wskazania na wyświetlaczu LCD za pomocą przycisku FUNKCJA .(Ilustracje przedstawiają przykładowy stan licznika alarmów)

0001 s2 07 - 09 - 31

(nr alarmu nr strefy rok-miesiąc-dzień)

Nr strefy informuje o źródle alarmu i jest zgodny z numerem linii dozorowej (1...8).

Wyświetlacz pokazuje nr ostatniego alarmu i nr strefy, w której wystąpił alarm wraz z datą. Odczyt czasu dla danego alarmu z dokładnością do 1 s. umożliwia naciśnięcie przycisku WYBÓR, wówczas w miejsce daty wprowadzany jest czas jak pokazano niżej:

0001 s2 17 : 15 : 48

(nr alarmu nr linii godz.min.sekundy)

Naciskanie przycisku WYBÓR powoduje pojawienie się czasu zegara zamiennie z datą.

Odczyt poprzednich alarmów umożliwia „przewijanie” licznika za pomocą przycisku USTAW. Powrót do ostatniego alarmu następuje po wyjściu z funkcji przez naciśnięcie przycisku FUNKCJA i ponownym wybraniu funkcji odczytu licznika alarmów.

h) informacje wyświetlane przy użyciu funkcji dostępnych na 3 poziomie (za pomocą przycisków wewnątrz centrali)

Zamieszczone poniżej wskazania wyświetlacza są przykładowe.

1. Ustawienie opcji działania zewnętrznej linii alarmowej (akustycznej)

OPCJA.AL.ZEWN. – 0 gdzie: 0 – nr opcji (0 lub 1)

2. Programowanie opóźnienia zadziałania przekaźników alarmu ogólnego

OPÓŹNIENIE 1' 30" gdzie: 1' – minuty (0...9),
30" – sekundy (0...59)

3. Kasowanie pamięci zdarzeń.

KASOWANIE PAM. – 0 gdzie: 0 – oznacza wyłączenie funkcji kasującej (0 lub 1)

4. Włączenie opóźnienia zadziałania przekaźników alarmu w zależności od numeru strefy

WŁ. OPÓŹN. s.1 – 0 gdzie: 0 – oznacza wyłączenie opóźnienia (0 lub 1),
s. 1 – nr strefy (1...8)

5. Wczytanie „konfiguracji standardowej”

KONFIG. STANDAR – 0 gdzie: 0 – oznacza wyłączenie funkcji wczytania „konfiguracji standardowej” (0 lub 1),

6. Programowanie wariantów alarmowania.

WARIANT s.1 – 1 gdzie: 1 – oznacza nr wariantu alarmowania (0...2)
s. 1 – nr strefy (1...8)

7. Programowanie przekaźników strefowych

s.1 – Pk 1- 3 - - - 7 8 gdzie: s. 1 – nr strefy (1...8)
1 - 3 - - - 7 8 – numery przyporządkowanych przekaźników dla ustawionej strefy (od - - - - - do 1 2 3 4 5 6 7 8);

s.4 – Pk - - - * - -7 gdzie: „* ” oznacza, że przekaźnik 4 będzie przełączał styki w czasie kasowania strefy 4 i będzie niedostępny dla żadnej innej strefy.

8. Programowanie linii kontrolnych

OPCJA Lk1 – 0 gdzie: Lk1 oznacza nr linii,
0 – nr opcji działania linii kontrolnej (0 lub 1)

Więcej informacji na temat powyższych funkcji zawiera rozdział „Programowanie i uruchomienie”

7.4 Stan alarmowania

7.4.1 Sygnalizowanie alarmu pożarowego

Podczas alarmu pożarowego na płycie czołowej centrali widoczne są następujące wskazania:

- natychmiast zapala się jedna z lampek sygnalizacji strefowej STREFA 1...8, przy czym pierwsza strefa, w której pojawił się alarm, wyróżniona jest przerywanym świeceniem, następne świecą światłem ciągłym,
- miga wyświetlacz alarmu ogólnego z napisem POŻAR,
- na wyświetlaczu LCD pojawia się komunikat o alarmie z numerem strefy, w której wystąpił pierwszy alarm i wartością czasu pozostałego do załączenia przekaźników alarmu ogólnego,
- włącza się wewnętrzny sygnalizator akustyczny z sygnałem przerywanym w takcie 0,5 s/0,5 s,

Sygnał akustyczny może być wyciszony, na 1 poziomie dostępu, przyciskiem POTWIERDZENIE.

7.4.2 Weryfikacja alarmu przez dyżurujący personel

Centrala umożliwia weryfikację zdarzenia przez dyżurujący personel w razie pojawienia się alarmu pożarowego. Wymaga to, aby dyżurny zgłosił się w czasie 30 s i potwierdził przyjęcie alarmu przez wciśnięcie przycisku POTWIERDZENIE. W przypadku, gdy dyżurny nie potwierdzi w tym czasie przyjęcia alarmu, centrala bez opóźnienia uruchomi transmisję alarmu na zewnątrz, tzn. do centrum monitorowania lub straży pożarnej lub automatycznie uruchomi urządzenia zabezpieczające przeciwpożarowe (zależnie od tego, co jest przewidziane). Po potwierdzeniu przyjęcia alarmu, dyżurnemu zostaje wyznaczony dodatkowy czas, którego wielkość jest programowana, na rozpoznanie rzeczywistego zagrożenia w obiekcie.

Zmniejszający się czas, pozostający na zgłoszenie się dyżurnego oraz na rozpoznanie zagrożenia jest wskazywany na wyświetlaczu ciekłokrystalicznym (5).

Gdy zagrożenia nie ma, dyżurny powinien skasować sygnalizację świetlną przyciskiem KASOWANIE. Warunkiem skasowania jest brak czynnika pożarowego w obrębie ostrzegacza, który alarm wywołał i uzyskanie 2 poziomu dostępu przez przekręcenie klucza DOSTĘP OBSŁUGI (20) w pozycję poziomą.

7.4.3 Automatyczna weryfikacja sygnału alarmowego

Centrala posiada duże możliwości weryfikacji sygnału alarmu odbieranego z ostrzegaczy. Klasyfikacja odebranego sygnału jako alarm pożarowy poprzedzona jest wielokrotnym sprawdzającym odczytem stanu linii. Ponadto, istnieje możliwość zaprogramowania dla każdej z linii dozorowych następujących wariantów alarmowania:

- alarmowanie jednostopniowe zwykłe,
- alarmowanie dwustopniowe zwykłe,
- alarmowanie jednostopniowe ze wstępnym kasowaniem,
- alarmowanie dwustopniowe ze wstępnym kasowaniem,
- alarmowanie jednostopniowe ze współzależnością strefowo – czasową,
- alarmowanie dwustopniowe ze współzależnością strefowo – czasową.

Opis działania powyższych wariantów alarmowania oraz sposób ich zaprogramowania podano w p.9.1 „Programowanie wariantów alarmowania”

7.5 Stan uszkodzenia

Stan uszkodzenia centrali jest sygnalizowany podczas:

- przerwy lub zwarcia którejkolwiek linii dozorowej;
- przerwy lub zwarcia którejkolwiek linii kontrolnej;
- przerwy lub zwarcia linii zewnętrznych sygnalizatorów akustycznych;

- uszkodzenia zasilania sieciowego;
- uszkodzenia baterii akumulatorów przez wzrost jej rezystancji wewnętrznej powyżej 2 Ω lub ich brak,
- uszkodzenia urządzenia ładującego baterię akumulatorów,
- przerwy w obwodzie ładowania,
- braku lub przepalenia wkładki topikowej bezpiecznika BZ2,
- uszkodzenia systemu mikroprocesorowego;
- doziemienia, to jest połączenia dowolnego obwodu centrali lub dołączonej do niej linii z metalową obudową centrali lub uziemieniem.

Stan uszkodzenia centrala sygnalizuje ogólnie żółtą lampką USZKODZENIE (9), żółtą lampką (10 do 14), wskazującą rodzaj uszkodzenia oraz włączeniem sygnału akustycznego uszkodzenia.

Szczegółowa informacja o rodzaju uszkodzenia dostępna jest na wyświetlaczu LCD po wybraniu funkcji ODCZYT USZKODZEŃ za pomocą przycisku FUNKCJA (21) i USTAW (23).

Wyciszenie sygnału akustycznego uszkodzenia możliwe jest na 1-szym poziomie dostępu przez naciśnięcie przycisku POTWIERDZENIE, a kasowanie sygnalizacji świetlnej następuje samoczynnie, po usunięciu uszkodzenia. Wyjątkiem jest pewien rodzaj uszkodzenia systemowego, z przyczyny poważnego uszkodzenia sterownika mikroprocesorowego, którego ze względu na swoją rangę nie da się wyciszyć przyciskiem POTWIERDZENIE. Uszkodzenie systemowe wynikające z zafaszowania danych konfiguracyjnych można wyciszyć przyciskiem POTWIERDZENIE, ale w takim przypadku należy sprawdzić ustawienia konfiguracyjne centrali i ewentualnie je skorygować. Brak usunięcia sygnalizacji uszkodzenia systemowego centrali, po dokonaniu powyższej czynności, świadczy o uszkodzeniu. Należy wówczas wyłączyć centralę spod napięcia i zawiadomić serwis.

7.6 Stan blokowania

W centrali istnieje możliwość zablokowania:

- każdej z linii dozorowych 1...8 odpowiednio ze strefy 1...8;
- transmisji sygnałów do centrum monitorowania lub do urządzeń zewnętrznych;
- linii do sygnalizatora zewnętrznego.

Blokowanie i kasowanie blokady jest możliwe na 2 poziomie dostępu. Po zablokowaniu zapala się lampka ogólna BLOKOWANIE (7) oraz odpowiednia lampka zablokowanego obwodu: STREFA 1...8 (2) lub TRANSMISJA (15) lub SYGNALIZATORY (16). Blokowanie linii dozorowej jest równoważne jej wyłączeniu, czujki na tej linii pozostają bez napięcia.

7.7 Stan testowania

Centrala zapewnia możliwość sprawdzenia ostrzegaczy na liniach dozorowych przez pobudzenie ich np. imitatorami. Przełączenie strefy w stan testowania umożliwia funkcja WŁ. TEST na 2 poziomie dostępu. Uaktywnienie powyższej funkcji odbywa się za pomocą przycisku FUNKCJA (21). W stanie testowania świeci się lampka TESTOWANIE (8) oraz miga żółta lampka (2) testowanej linii (strefy). Testowana czujka, po zadziałaniu, sygnalizuje alarm w ciągu około 8 s, po czym linia dozorowa jest samoczynnie kasowana.

Po przytrzymaniu naciśniętego przycisku OBSŁUGA - WYŁ/WŁ powyżej 3 s na 1 poziomie dostępu, następuje testowanie wszystkich lampek i wewnętrznego sygnalizatora akustycznego.

7.8 Transmisja sygnałów / sterowanie urządzeniami dodatkowymi

Wykorzystując wyjścia przekaźnikowe, uruchamiane podczas alarmu pożarowego, centrala może sterować urządzeniami zabezpieczającymi lub przekazywać sygnały alarmu pożarowego do stacji monitorowania. Działanie przekaźników alarmu ogólnego może być blokowane. Przebiegi strefowe są programowane, działają natychmiast po zgłoszeniu alarmu, natomiast przekaźniki alarmu ogólnego mogą działać również natychmiast lub mieć zaprogramowane (na 3 poziomie dostępu) opóźnienie zadziałania od 0 do 9 min 59 s w sekwencji co 1 s. Zaprogramowane opóźnienie można włączyć lub wyłączyć osobno dla każdej strefy. Opóźnienie w zadziałaniu tych przekaźników, a tym samym w uruchomieniu urządzeń przeciwpożarowych lub w transmisji alarmu, jest uzależnione od

tego, czy obsługa jest obecna przy centrali i jak reaguje na sygnały używając przycisku POTWIERDZENIE.

Jeżeli centrala pracuje w trybie OBSŁUGI BRAK, wówczas czas opóźnienia będzie skrócony do zera. Jeżeli centrala pracuje w trybie OBSŁUGA OBECNA, a przycisk POTWIERDZENIE nie zostanie naciśnięty w czasie 30 s, to centrala mimo ustawienia czasu opóźnienia większego niż 30 s uruchomi przekaźniki alarmu ogólnego.

7.9 Sygnalizatory akustyczne

Oprócz wewnętrznego sygnalizatora akustycznego, uruchamianego przy alarmie lub uszkodzeniu, do centrali można dołączyć, poprzez kontrolowaną linię sterującą, zewnętrzne sygnalizatory akustyczne. Sygnalizatory te można wyłączać i włączać przyciskiem SYGNALIZATORY - WYŁ/WŁ (16), ale szczegółowe działanie tego przycisku jest uzależnione od zaprogramowanej opcji „0” lub „1” dla danej linii. Jeśli zaprogramowana jest opcja (możliwość) „0”, to w stanie alarmowania, przyciskiem POTWIERDZENIE wycisza się sygnalizację akustyczną zarówno wewnętrzną, jak i zewnętrzną, natomiast przyciskiem SYGNALIZATORY (16) można ponownie włączyć, bądź wyłączyć sygnalizatory zewnętrzne (bez konieczności użycia klucza).

W przypadku przyjęcia przez centralę sygnału alarmu z innej strefy, sygnalizacja akustyczna wewnętrzna i zewnętrzna będzie ponowiona.

Jeśli zaprogramowana jest opcja (możliwość) „1”, to linia sygnalizatorów zewnętrznych może być wykorzystana jako linia sterująca urządzeń przeciwpożarowych. Wówczas przycisk SYGNALIZATORY (16), pozwalający blokować (wyłączać) tę linię, działa tylko na 2-gim poziomie dostępu. Użycie przycisku POTWIERDZENIE nie ma wpływu na tak wykorzystaną linię sterującą, także następny alarm, nie odblokowuje tego wyjścia.

Świecenie lampki SYGNALIZATORY (16) sygnalizuje wyciszenie sygnalizatorów zewnętrznych (możliwość „0”) lub zablokowanie linii sterującej (możliwość „1”).

7.10 Kontrola sprawności urządzeń zewnętrznych

Centrala wyposażona jest w cztery linie kontrolne przeznaczone do nadzorowania sprawności dołączonych urządzeń zewnętrznych. W linię kontrolną można włączyć szeregowo zestyki (w stanie poprawnej pracy - zwarte) przekaźników lub przełączników kontrolowanych urządzeń. Niesprawność urządzenia powodująca rozwarcie jego zestyku kontrolnego lub uszkodzenie samej linii kontrolnej (przerwa, zwarcie) wywoła sygnalizację stanu uszkodzenia w centrali. Każda linia kontrolna musi być zakończona rezystorem 10 kΩ

Dla nadzorowanych urządzeń zewnętrznych, które w czasie alarmu przełączają styk kontrolny (np. automatycznie otwierane klapy dymowe) przewidziano możliwość zaprogramowania sposobu działania linii kontrolnych wg opcji „1”.

Programowanie linii kontrolnych opisano w p.9.8.

Dostępne są dwie opcje działania linii kontrolnych:

- „0” - przerwa lub zwarcie linii kontrolnej powoduje sygnalizację uszkodzenia urządzeń zewnętrznych, bez względu na stan pracy;
- „1” - w stanie dozoru działanie jak w opcji „0”;
w stanie alarmowania działanie odwrotne tzn. brak przerwy (lub zwarcia) powoduje sygnalizację niemaszkalnego uszkodzenia urządzeń zewnętrznych z opóźnieniem 60 s liczonym od zadziałania przekaźników alarmu ogólnego.

7.11 Zasilanie

Zasilanie zasadnicze. Zasilaniem zasadniczym centrali jest sieć elektroenergetyczna 220 V/50 Hz lub 230 V/50 Hz. Zmiana napięcia o +10 % i -15 % nie ma wpływu na poprawną pracę centrali.

Zasilanie rezerwowe. Na wypadek zaniku napięcia sieci, rezerwowym zasilaniem centrali jest bateria akumulatorów o napięciu znamionowym 24 V i pojemności 6,5 Ah. Przełączenie z zasilania zasadniczego na rezerwowe następuje samoczynnie, bez powodowania przerwy w zasilaniu. Czas

pracy centrali zasilanej z baterii, bez zasilania zasadniczego, przy braku poboru prądu przez urządzenia dodatkowe, wynosi 72 h w stanie dozoru, + 0,5 h w stanie alarmowania.

Centrala jest przystosowana również do pracy z zewnętrzną baterią akumulatorów o większej pojemności – do 36 Ah. Zewnętrzne akumulatory dają możliwość włączenia do systemu dodatkowych urządzeń pobierających prąd. W takim przypadku, akumulatory powinny znajdować się możliwie blisko centrali, przewody łączące powinny mieć rezystancję $< 0,5 \Omega$, a akumulatory wewnętrzne muszą być odłączone. W konfiguracji centrali z poborem prądu przez urządzenia zewnętrzne należy wziąć pod uwagę, że prąd ładowania jaki zapewnia zasilacz centrali ($\geq 1,5 \text{ A}$) będzie pomniejszony o wartość prądu pobieranego przez urządzenia zewnętrzne. Ma to znaczenie przy doborze pojemności akumulatorów zewnętrznych, ponieważ należy zapewnić możliwość ich naładowania do 80 % w ciągu 24 godzin. Dopuszcza się równoległą pracę akumulatorów tylko w przypadku, gdy posiadają takie same parametry elektryczne.

Bateria akumulatorów jest ładowana samoczynnie przez zasilacz centrali.

Sprawność baterii jak i urządzenia ładujące jest stale kontrolowana, a uszkodzenia są sygnalizowane. Bateria jest uznawana za niesprawną, gdy rezystancja wewnętrzna baterii wzrośnie i przekroczy 2Ω .

Montaż, eksploatację i utylizację akumulatorów należy przeprowadzać zgodnie z instrukcją producenta akumulatorów. Zużyte akumulatory należy obowiązkowo przekazać do recyklingu zgodnie z obowiązującymi przepisami.

Pobór prądu z baterii. Podczas dozoru, bez zasilania zasadniczego, z kompletem ostrzegaczy na ośmiu liniach dozoru, lecz bez zasilania urządzeń dodatkowych, prąd pobierany przez centralę nie przekracza 90 mA.

Samoczynne wyłączenie zasilania. Podczas pracy centrali zasilanej tylko z baterii akumulatorów następuje stopniowe, naturalne obniżenie napięcia zasilania. Obniżenie napięcia rezerwowego zasilania do poziomu ok. 22 V jest sygnalizowane akustycznie. Dalszy spadek napięcia baterii akumulatorów i osiągnięcie końcowego napięcia rozładowania ok. 21 V spowoduje automatyczne wyłączenie centrali. W stanie alarmowania centrali funkcja ta jest blokowana. Ponowne włączenie zasilania po podłączeniu sprawnej baterii akumulatorów może wymagać (w razie braku samoczynnego załączenia) naciśnięcia przycisku WŁ.AKU dostępnego po otwarciu centrali na płycie zasilacza. Powrót zasilania zasadniczego powoduje samoczynne załączenie centrali.

7.12 Współpraca centrali z tablicą alarmową TW-35

Centrala może współpracować z tablicą alarmową TW-35 przeznaczoną do równoległego przekazywania na duże odległości głównych sygnałów centrali. Wymaga to przełączenia zwory ZW9 – zwarcia dwóch zewnętrznych styków (przy krawędzi płytki) wewnątrz centrali. Tablicę TW-35 łączy się z centralą linią dwużyłową do zacisków 69-70 (rys.3) Sposób dołączenia tablicy do centrali jest opisany w Instrukcji Instalowania i Konserwacji tablicy TW-35.

Uwaga:

Brak podłączonej tablicy TW-35 przy przełączonej zworze ZW9 spowoduje generowanie przez centralę sygnału uszkodzenia urządzeń zewnętrznych.

7.13 Praca równoległa central

Na rys.8 pokazano sposób podłączenia wspólnego sygnalizatora dźwiękowego do dwóch central oraz możliwość wyprowadzenia wspólnego sygnału alarmu i uszkodzenia do systemu monitoringu.

Dla sygnalizatora akustycznego o rezystancji $> 10 \text{ k}\Omega$ centrale mogą sygnalizować uszkodzenie urządzeń zewnętrznych. W takim przypadku należy podłączyć dodatkowo rezystory obciążające o rezystancji $10 \text{ k}\Omega$ równolegle do każdej linii $\pm \text{LA}$. W celu prawidłowego nadzorowania stanu linii alarmowych, rezystory powinny być podłączone na końcach linii przy sygnalizatorze akustycznym.

Wyciszanie (blokowanie) sygnalizatora w czasie alarmu, możliwe jest z centrali, która alarm wywołała.

8 INSTALOWANIE

8.1 Mocowanie centrali

Centralę należy mocować na ścianie przy użyciu trzech kołków rozporowych o średnicy co najmniej 8 mm. Rozmieszczenie otworów mocujących centralę pokazano na rys.2. Mocowanie jest możliwe tylko przy wyjętych akumulatorach.

8.2 Instalacja przewodowa

Linie dozorowe, kontrolne i sterująca powinny być prowadzone zgodnie z zasadami przyjętymi w telekomunikacji. Mogą one być układane na ścianie, pod tynkiem, w ziemi lub jako linia napowietrzna. Linie muszą być ciągłe, zakończone rezystorami końcowymi. Linie nie mogą być instalowane wzdłuż kabli energetycznych dużej mocy.

Przewody linii dozorowej do gniazda G-31 mogą wchodzić tylko z instalacji wtynkowej, przez środkowy otwór z gumowym przepustem, natomiast do gniazda G-35 z instalacji wtynkowej albo natynkowej przez usunięte boczne przewężenia w podstawie gniazda. Sposób połączenia gniazd G-35, G-40 na linii dozorowej przedstawia rys. 5 i rys. 6.

Do centrali przewody instalacyjne mogą wchodzić z instalacji wtynkowej lub natynkowej. Wprowadza się je w górnej części centrali, poprzez okrągłe przepusty, oddzielnie sieć, oddzielnie przewody niskonapięciowe. Rozmieszczenie i opis zacisków przyłączeniowych w centrali przedstawiono na rys. 3. Przewody sieci energetycznej 230 V/50 Hz należy podłączyć (po odkręceniu płytki osłaniającej) do odpowiednio oznakowanych zacisków zasilania sieciowego. Centralka może być użytkowana tylko w przypadku zastosowania dodatkowej ochrony przeciwporażeniowej w postaci zerowania lub uziemienia ochronnego. Ze względu na większą odporność całej instalacji na zakłócenia zaleca się stosowanie uziemienia.

9 PROGRAMOWANIE I URUCHAMIANIE

9.1 Programowanie wariantów alarmowania

W centrali IGNIS1080 istnieje możliwość zaprogramowania niezależnie dla każdej strefy, jednego z opisanych poniżej wariantów alarmowania.

Alarmowanie jednostopniowe zwykłe

Zadziałanie elementu liniowego wywołuje od razu alarm pożarowy główny (II stopnia) – włączenie przekaźników transmisji alarmu ogólnego. Wariant ten stosuje się szczególnie w przypadku, gdy sygnał pochodzi z ręcznych ostrzegaczy pożarowych, uważanych za pewne źródło informacji.

Programowanie:

- za pomocą przycisku FUNKCJA wybrać funkcję
WARIANT s. 1 – 0
- za pomocą przycisku WYBÓR i USTAW ustawić właściwy nr strefy i numer wariantu - „0”,
- za pomocą przycisku FUNKCJA wybrać funkcję
WŁ. OPÓŹN. s. 1 – 0
- za pomocą przycisku WYBÓR i USTAW ustawić właściwy nr strefy i „0” (na ostatniej pozycji wyświetlacza) powodujące wyłączenie opóźnienia dla ustawionej strefy.

Alarmowanie dwustopniowe zwykłe

Alarm główny (II stopnia) – włączenie przekaźników transmisji alarmu, następuje po zaprogramowanym czasie opóźnienia 0...10 min. Zadziałanie elementu liniowego sygnalizowane jest optycznie i akustycznie do czasu zgłoszenia się personelu obsługującego i potwierdzenia alarmu I

stopnia (przyciskiem POTWIERDZENIE). Nie zgłoszenie się obsługi i brak potwierdzenia alarmu w ciągu 30 s powoduje wywołanie alarmu głównego – włączenie przekaźników transmisji alarmu. Zgłoszenie się obsługi i potwierdzenie alarmu przed upływem 30 s opóźnia alarm główny zgodnie z nastawionym czasem opóźnienia (0...10 min), dając możliwość dokonania rozpoznania zaistniałego zagrożenia pożarowego.

Programowanie:

- za pomocą przycisku FUNKCJA wybrać funkcję
WARIANT s. 1 – 0
- za pomocą przycisku WYBÓR i USTAW ustawić właściwy nr strefy i numer wariantu równy „0”.
- za pomocą przycisku FUNKCJA wybrać funkcję
OPÓŹNIENIE X’ XX”
- za pomocą przycisku WYBÓR i USTAW ustawić właściwe opóźnienie w minutach (0..9) – pozycja X na wyświetlaczu i w sekundach (00..59) – dwie następne pozycje XX.
Uwaga: Nastawiona wartość opóźnienia jest wspólna dla wszystkich stref.
- za pomocą przycisku FUNKCJA wybrać funkcję
WŁ. OPÓŹN. s. 1 – 1
- za pomocą przycisku WYBÓR i USTAW ustawić właściwy nr strefy i „1” (na ostatniej pozycji wyświetlacza) powodującą włączenie opóźnienia dla ustawionej strefy.

Alarmowanie jednostopniowe ze wstępnym kasowaniem

Sposób ten polega na tym, że po zadziałaniu ostrzegacza i wykryciu alarmu przez centralkę następuje natychmiastowe automatyczne kasowanie stanu alarmu linii dozorowej bez przekazywania o tym informacji do układów sygnalizacji. Ponownie zadziałanie któregośkolwiek z ostrzegaczy zainstalowanych w tej samej strefie (linii) w ciągu 60s, przyjęte zostanie jako alarm pożarowy główny (II stopnia). Brak ponownego zadziałania tego samego lub innego elementu w tej samej strefie przed upływem 60s od chwili wstępnego kasowania powoduje, że centralka uzna poprzednie zadziałanie za fałszywe i powróci do stanu dozorowania.

Programowanie:

- za pomocą przycisku FUNKCJA wybrać funkcję
WARIANT s. 1 – 1
- za pomocą przycisku WYBÓR i USTAW ustawić właściwy nr strefy (s.1) i numer wariantu - „1”,
- za pomocą przycisku FUNKCJA wybrać funkcję
WŁ. OPÓŹN. s. 1 – 0
- za pomocą przycisku WYBÓR i USTAW ustawić właściwy nr strefy i „0” (na ostatniej pozycji wyświetlacza) powodujące wyłączenie opóźnienia dla ustawionej strefy

Alarmowanie dwustopniowe ze wstępnym kasowaniem

Wariant ten różni się od poprzedniego tylko tym, że po powtórny zadziałaniu ostrzegacza wywoływany jest alarm I stopnia a dopiero po upływie nastawionego czasu opóźnienia następuje włączenie przekaźników transmisji alarmu ogólnego.

Programowanie:

- za pomocą przycisku FUNKCJA wybrać funkcję
WARIANT s. 1 – 1
- za pomocą przycisku WYBÓR i USTAW ustawić właściwy nr strefy i numer wariantu równy „1”,
- za pomocą przycisku FUNKCJA wybrać funkcję
OPÓŹNIENIE X’ XX”
- za pomocą przycisku WYBÓR i USTAW ustawić właściwe opóźnienie w minutach (0..9) – pozycja X na wyświetlaczu i w sekundach (00..59) – dwie następne pozycje XX,
Uwaga: Nastawiona wartość opóźnienia jest wspólna dla wszystkich stref.
- za pomocą przycisku FUNKCJA wybrać funkcję

Wł. OPÓŹN. s.1 – 1

- za pomocą przycisku WYBÓR i USTAW ustawić właściwy nr strefy i „1” (na ostatniej pozycji wyświetlacza) powodującą włączenie opóźnienia dla ustawionej strefy.

Alarmowanie dwustopniowe ze współzależnością strefowo – czasową

Po zadziałaniu elementu liniowego należącego do jednej z dwóch współzależnych stref centralka oczekuje na dalsze sygnały, nie wywołując alarmu. Jeżeli w ciągu 60 s nastąpi zadziałanie elementu w drugiej strefie należącej do współzależnej pary, centralka wywołuje alarm I stopnia a po upływie czasu opóźnienia alarm II stopnia. Brak zadziałania elementu w drugiej strefie w czasie 60 s powoduje, że centralka uzna poprzednie zadziałanie za fałszywe, automatycznie skasuje alarmujący ostrzegacz i powróci do stanu dozorowania.

Programowanie:

- za pomocą przycisku FUNKCJA wybrać funkcję
WARIANT s. 1 – 2
- za pomocą przycisku WYBÓR i USTAW ustawić nr jednej ze stref współzależnych, następnie numer wariantu równy „2”.
- za pomocą przycisku FUNKCJA wybrać funkcję
OPÓŹNIENIE X’ XX”
- za pomocą przycisku WYBÓR i USTAW ustawić właściwe opóźnienie w minutach (0..9) – pozycja X na wyświetlaczu i w sekundach (00..59) – dwie następne pozycje XX.
Uwaga: Nastawiona wartość opóźnienia jest wspólna dla wszystkich stref.
- za pomocą przycisku FUNKCJA wybrać funkcję
Wł. OPÓŹN. s. 1 – 1
- za pomocą przycisku WYBÓR i USTAW ustawić nr pierwszej z pary współzależnych stref, następnie wpisać „1” (na ostatniej pozycji wyświetlacza) powodującą włączenie opóźnienia dla ustawionej strefy
- powtórzyć powyższą czynność dla drugiej strefy z pary współzależnych stref tak, aby każda strefa (z pary) miała włączone opóźnienie.

Uwaga:

Wpisanie wariantu 2 dla dowolnej strefy powoduje automatyczne utworzenie pary zależnych stref i samoczynne przyporządkowanie wariantu 2 dla drugiej strefy należącej do pary. Podobnie, rezygnacja z 2 wariantu przez wpisanie wariantu 0 lub 1 dla strefy należącej do pary spowoduje samoczynne ustawienie wariantu 0 dla drugiej strefy z pary.

Możliwe jest utworzenie następujących par stref współzależnych dla wariantu 2:

- 1 para - strefa 1 i 2
- 2 para - strefa 3 i 4
- 3 para - strefa 5 i 6
- 4 para - strefa 7 i 8

W razie potrzeby utworzenia innej pary stref współzależnych należy odpowiednio zamienić miejscami przyłączenie linii dozorowych na listwie zaciskowej.

Alarmowanie jednostopniowe ze współzależnością strefowo – czasową

Działanie centrali jest analogiczne jak w poprzednim wariantcie alarmowania. Różnica polega na tym, że pominięty zostaje alarm I stopnia i wywołany od razu alarm II stopnia.

W programowaniu wyłączyć opóźnienie przynajmniej jednej strefy z pary współzależnych stref (tzn. w funkcji Wł. OPÓŹN. s. 1 – 1 ustawić właściwy nr strefy i „0” (na ostatniej pozycji wyświetlacza) powodujące wyłączenie opóźnienia dla ustawionej strefy).

9.2 Ustawianie aktualnej daty i czasu bieżącego

Do ustawienia aktualnej daty i czasu bieżącego służą przyciski WYBÓR, USTAW oraz FUNKCJA, umiejscowione na płycie czołowej centrali. Ustawienie daty i czasu bieżącego należy rozpocząć od włączenia funkcji „ustawianie daty i czasu”, za pomocą przycisku FUNKCJA. Na wyświetlaczu LCD (5) powinna być widoczna data z migającą pierwszą cyfrą (dziesiątki lat). Miganie cyfry informuje o możliwości jej zmiany za pomocą przycisku USTAWIANIE. Przycisk WYBÓR przesuwając funkcję ustawiania na następną cyfrę. W ten sposób można ustawić kolejno cyfry wyświetlające datę i czas bieżący (np. 99-12-31 23:59).

Przycisk WYBÓR pozwala na przesuwanie kursora tylko w prawą stronę. Ponowny powrót na początek wyświetlacza jest możliwy po przejściu przez wszystkie pozycje ustawianych cyfr.

Centrala posiada baterię podtrzymującą pracę zegara przy braku napięcia sieci i baterii akumulatorów.

9.3 Programowanie opóźnienia transmisji alarmu ogólnego

Programowanie opóźnienia transmisji alarmu jest możliwe przy otwartych drzwiach centrali. Służą do tego dwie funkcje:

- funkcja programowania opóźnienia zadziałania przekaźników alarmu ogólnego
OPÓŹNIENIE X' XX" gdzie: X' – minuty : 0 ...9,
XX" – sekundy : 0 ...59
- funkcja włączenia opóźnienia zadziałania przekaźników alarmu w zależności od numeru strefy
WŁ. OPÓŹN. s. 1 – 0 gdzie: 0 – oznacza wyłączenie opóźnienia,
1 – oznacza włączenie opóźnienia
s. 1 – nr strefy : 1...8

Funkcja „WŁ. OPOZN” wymaga, oprócz ustawienia numeru strefy (1...8) , wpisania „1” – jeśli opóźnienie ma być włączone lub wpisania „0”- jeśli opóźnienie ma być wyłączone. Daje to możliwość wyłączenia opóźnienia dla wybranych linii dozorowych, dla których przekaźniki alarmu ogólnego mają działać bezzwłocznie (np.: dla linii z przyciskami ROP). Potwierdzony alarm dowolnej linii dozorowej z włączonym opóźnieniem o wartości nastawionej w funkcji OPÓŹNIENIE spowoduje odpowiednio opóźnione zadziałanie przekaźników alarmu ogólnego. Brak potwierdzenia alarmu skraca czas opóźnienia do 30 s. Praca centrali w trybie „bez obsługi” skraca czas opóźnienia do zera. Opóźnienie dotyczy tylko dwóch przekaźników alarmu ogólnego, przekaźniki strefowe działają zawsze bezzwłocznie.

Programowanie opóźnienia transmisji działania przekaźników pożaru ogólnego związane jest z programowaniem wariantów alarmowania p.9.1.

9.4 Programowanie przekaźników

Centrala IGNIS 1080 posiada 2 przekaźniki alarmu ogólnego oraz 8 przekaźników strefowych.

Kryterium zadziałania przekaźników alarmu ogólnego stanowi alarm II stopnia centrali i nie podlega programowaniu (nie wliczając programowania czasu opóźnienia alarmu II stopnia opisane w podpunkcie 9.3).

Przekaźniki strefowe posiadają funkcję programowania umożliwiającą przyporządkowanie każdej strefie dowolny numer przekaźnika oraz dowolną ilość przekaźników z zakresu 1...8.

Zdarzenie-kryterium wyzwolenia przekaźnika strefowego jest stan alarmowania albo stan kasowania linii (strefy), do której został przyporządkowany .

Programowanie:

- otworzyć centralę,
- wybrać za pomocą wewnętrznego przycisku FUNKCJA (przez jego kilkakrotne wciśnięcie) wskazania na wyświetlaczu: s.1 – Pk: 1 - - - - -
- za pomocą przycisków WYBÓR i USTAW wpisać numery przekaźników dla wybranej strefy

Dla zwiększenia przejrzystości na wyświetlaczu, każdy nr przekaźnika posiada oddzielną pozycję, którą można włączyć (wpisanie numeru przekaźnika) lub wyłączyć (wpisanie „-”), np.

s.4 – Pk: - 2 - 4 5 6 - -

oznacza, że alarm strefy 4 spowoduje włączenie przekaźników: P2, P4, P5 i P6.

Ten sam przekaźnik może być przyporządkowany do jednej lub kilku stref.

Przekaźniki strefowe działają bez opóźnienia. W razie potrzeby działania przekaźnika strefowego z opóźnieniem, istnieje możliwość szeregowego połączenia jego styków ze stykami jednego z dwóch przekaźników alarmu ogólnego.

Oprócz programowania działania przekaźników w zależności od alarmu strefowego istnieje możliwość zaprogramowania dowolnego przekaźnika o numerze zgodnym z numerem strefy w taki sposób, aby przełączał styki w czasie kasowania strefy – ustawienie symbolu „* ”. Tak zaprogramowany przekaźnik nie będzie mógł być przyporządkowany do żadnej innej strefy (o numerze niezgodnym z numerem przekaźnika), gdzie automatycznie pojawi się symbol „X” blokujący programowanie, np. ustawienie s.4 – Pk - - - * - -7 - oznacza, że przekaźnik 4 będzie przełączał styki w czasie kasowania strefy 4 i będzie niedostępny dla żadnej innej strefy, natomiast przekaźnik 7 będzie wyzwolony w czasie alarmowania strefy 4.

Przełączanie numeru strefy od 1...8 uwidoczni przykładowe wskazania wyświetlacza jak niżej:

```
s.1 – Pk 1 - - x - - - -
s.2 – Pk - 2 - x - - - -
s.3 – Pk - - 3 x - - - -
s.4 – Pk - - - * - - 7 -
s.5 – Pk - - - x 5 - - -
s.6 – Pk - - - x - 6 - -
s.7 – Pk - - - x - - 7 -
s.8 – Pk - - - x - - - 8
```

9.5 Programowanie wyjścia zewnętrznych sygnalizatorów akustycznych

Centrala IGNIS 1080 posiada kontrolowane wyjście do podłączenia zewnętrznych urządzeń alarmowych. Sposób obsługi tego wyjścia jest uzależniony od zaprogramowanej opcji – opisany w punkcie 7.9.

Programowanie:

- otworzyć centralę
- za pomocą wewnętrznego przycisku FUNKCJA (przez jego kilkakrotne wciśnięcie) uzyskać wskazanie na wyświetlaczu: OPCJA. AL. ZEWN. – 0
- używając przycisków WYBÓR i USTAW wybrać jedną z dwóch możliwości „0” lub „1” .

9.6 Odczyt i kasowanie pamięci zdarzeń

Centrala IGNIS 1080 jest wyposażona w pamięć zdarzeń, jakie miały miejsce podczas nadzorowania obiektu. Za zdarzenia uznaje się:

- alarmy pożarowe,
- wszystkie wykrywane przez centralę uszkodzenia oraz ich usunięcia,
- potwierdzenie odebrania informacji o alarmie lub uszkodzeniu,
- zmiana ustawień konfiguracyjnych
- kasowanie alarmów,
- przełączanie stref na testowanie,
- uruchomienie transmisji alarmu (przekaźnika pożaru ogólnego),
- blokowanie i odblokowanie transmisji alarmu / przekaźnika pożaru ogólnego.

Komunikaty o zdarzeniu są rejestrowane łącznie z datą i czasem jego wystąpienia z dokładnością do 1 s. Z ogólnej pamięci zdarzeń została wydzielona część przeznaczona tylko do rejestracji alarmów pożarowych, które są zliczane w liczniku o pojemności 9999. Odczyt licznika alarmów możliwy jest na

wyświetlaczu LCD po przełączeniu centrali na 2 poziom dostępu (wg opisu p. 7.3 g). Wydruk historii zdarzeń zapewnia specjalne oprogramowanie przy użyciu komputera PC.

Osobno zapisywane są zdarzenia nie związane ze stanem alarmowania takie jak: uszkodzenia, blokowania, zmiany konfiguracyjne itp. Po przekroczeniu pojemności pamięci 512 zdarzeń, następne zdarzenia są zapisywane na początek pamięci w miejsce najstarszych. Odczyt oraz wydruk całej zawartości pamięci możliwy jest po przesłaniu danych z centrali do komputera PC poprzez łącze szeregowo RS 232C, w które wyposażona jest centrala. Przesyłanie danych do komputera następuje po uruchomieniu programu do odczytu pamięci zdarzeń.

Istnieje możliwość skasowania zawartości pamięci zdarzeń za pomocą funkcji opisanej w p.7.3 h) na 3 poziomie dostępu. Skasowanie licznika alarmów wymaga użycia specjalnego wtyku „klucza” - 4 poziom dostępu.

9.7 Wczytanie „standardowej konfiguracji”

Centrala IGNIS 1080, dostarczana odbiorcy, posiada wstępnie zaprogramowane przez producenta warunki pracy, określane jako standardowa konfiguracja. Programowanie centrali przez użytkownika zmienia ustawienia fabryczne, dostosowując jej parametry optymalnie do potrzeb instalacji i cech chronionego obiektu. Centrala posiada funkcję umożliwiającą automatyczne skasowanie ustawień użytkownika i powrót do standardowej konfiguracji.

Wczytanie standardowej konfiguracji wymaga:

- otworzenia centrali,
- wybrania za pomocą wewnętrznego przycisku FUNKCJA (przez jego kilkakrotne naciśnięcie) wskazania na wyświetlaczu KONFIG. STANDAR – 0,
- włączenia funkcji przez wpisanie „1” za pomocą przycisku USTAW,
- wykonania restartu centrali za pomocą przycisku RESET.

Po wykonaniu powyższych czynności centrala posiada zaprogramowane parametry jak niżej:

- wszystkie strefy są włączone,
- wszystkie strefy mają włączone opóźnienie,
- czas opóźnienia ustawiony jest na wartość 1 min 30 s,
- wszystkim strefom przydzielony jest wariant alarmowania o numerze równym 0,
- opcja alarmu zewnętrznego - 0 ,
- opcja działania linii kontrolnych – 0,
- każda strefa posiada przyporządkowany jeden przekaźnik strefowy o numerze zgodnym z numerem strefy,
- przyciski TRANSMISJA, SYGNALIZATORY, OBSŁUGA są w pozycji Wł. (brak blokowania).

9.8 Programowanie linii kontrolnych

Centrala wyposażona jest w cztery linie kontrolne, których działanie można niezależnie zaprogramować wg opcji „0” lub „1” (patrz p.7.10)

Programowanie:

- otworzyć centralę,
- za pomocą wewnętrznego przycisku FUNKCJA uzyskać (przez kilkakrotne naciśnięcie) wskazanie na wyświetlaczu: OPCJA Lk1 – 0,
- używając przycisków WYBÓR i USTAW wybrać jedną z dwóch możliwości „0” lub „1”.

10 OPROGRAMOWANIE DO ODCZYTU ZAWARTOŚCI PAMIĘCI ZDARZEŃ

10.1 Wymagania sprzętowe

a) Komputer klasy PC wyposażony w:

- wolny port szeregowy RS 232 (COM1÷ COM4);
- dysk stały z ok. 0,5 MB wolnej pamięci;
- zainstalowany system operacyjny Windows 98/ME/2000/XP;

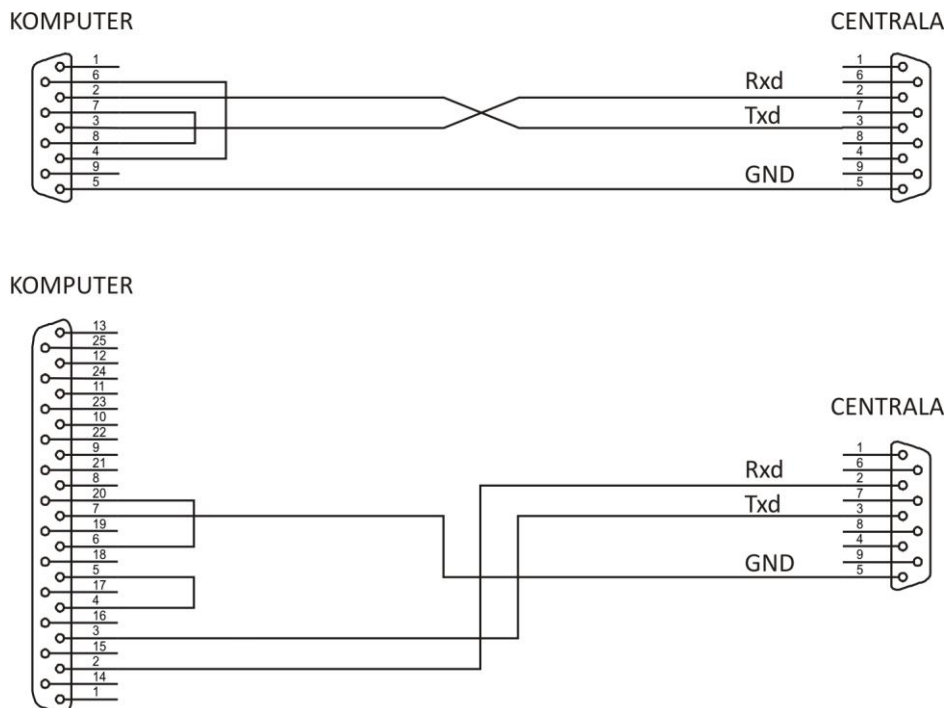
b) Kabel do połączenia centrali z komputerem;

W przypadku komputera nie wyposażonego w port RS 232, możliwe jest również wykorzystanie portu USB. Wymaga to zakupu konwertera (zintegrowanego kabla dostępnego w sklepach z akcesoriami komputerowymi), który po zainstalowaniu odpowiedniego sterownika dla Windows XP/Vista/7 realizuje port szeregowy RS232 na magistrali USB.

10.2 Połączenie komputera z centralą

Przed uruchomieniem programu należy połączyć komputer z centralą. Czynność ta powinna być wykonana przy wyłączonym komputerze. Kabel połączeniowy powinien mieć od strony centrali gniazdo szufladowe 9 stykowe, a z drugiej strony, w zależności od typu złącza w komputerze, gniazdo szufladowe 9 lub 25 stykowe.

W wypadku posiadania kabla z gniazdami 9 stykowymi oraz wyjścia w komputerze 25 stykowego, można wykonać połączenie przy pomocy adaptera dostępnego w sklepach z akcesoriami komputerowymi. Poniżej pokazano sposoby połączenia centrali z komputerem za pomocą kabla przystosowanego do złącza w komputerze 9 i 25 stykowego.



10.3 Uruchomienie programu i odczyt pamięci zdarzeń

Program do odczytu pamięci zdarzeń oraz materiały informacyjne są dostępne w Internecie pod adresem www.polon-alfa.com.pl. po uzyskaniu kodu dostępu.

Po wykonaniu połączenia komputera z centralą należy:

- włączyć komputer;
- przekopiować plik igniswin na dysk twardy;
- uruchomić program igniswin;
- po pojawieniu się na ekranie możliwości wyboru typu centrali i numeru portu szeregowego, wybrać typ IGNIS 1080 oraz odpowiednio COM1...COM4, w zależności od tego, do którego portu komputera została podłączona centrala;

- przełączyć centralę na 2 poziom dostępu (przez przekręcenie klucza w pozycję poziomą);
- uruchomić transmisję zawartości pamięci zdarzeń przez naciśnięcie przycisku POTWIERDZENIE w centrali i przytrzymanie go przez około 5 s aż do chwili, gdy wskaźnik przesyłania danych na ekranie komputera zasygnalizuje przesyłanie;

Zdarzenia pojawią się w „oknie” programu gotowe do odczytu.

W celu wydrukowania zdarzeń należy wybrać z menu „plik” opcję „drukuj”.

Uwaga:

- podłączenie komputera (zasilanego z sieci) do pracującej centrali spowoduje wykrycie przez centralę doziemienia i zasygnalizowanie uszkodzenia. Można na czas wydruku zablokować kontrolę doziemienia za pomocą zwory ZW8.

- **w przypadku pojawienia się widocznych błędów (np. przesunięcia tekstu, pojawienie się nieczytelnych znaków) lub komunikatu o wystąpieniu błędu transmisji, należy powtórzyć czynność przesyłania danych z centrali do komputera.**

11 SPECJALNE ZASTOSOWANIA CENTRALI

11.1 Ochrona pomieszczeń zagrożonych wybuchem

Instalowanie czujek pożarowych i ręcznych ostrzegaczy w strefach, gdzie występują wybuchowe mieszaniny gazów i par cieczy, możliwe jest na iskrobezpiecznych obwodach dozorowych. Obwody te zapewniają kategorię [Ex i_a IIC].

Linie dozorowe iskrobezpieczne w systemie IGNIS 1000 można realizować na liniach konwencjonalnych, przy zastosowaniu separatorów firmy STAHL:

- jednokanałowego typu 9167/13-11-00s;
- dwukanałowego typu 9167/23-11-00s.

Zastosowanie separatorów wprowadza ograniczenia w parametrach linii dozorowej, której łączna rezystancja nie powinna przekraczać $2 \times 30 \Omega$, a całkowity prąd dozoru czujek nie powinien być większy niż 0,5 mA.

Linia powinna być zakończona rezystorem końcowym $5,6 \text{ k}\Omega / 0,5 \text{ W}$.

Z obecnie dostępnych czujek Ex za separatorem może pracować maksymalnie:

- 8 szt. czujek iskrobezpiecznych jonizacyjnych dymu DIO-37Ex, lub
- 8 szt. czujek iskrobezpiecznych optycznych dymu DUR-40Ex, lub
- 4 szt. czujek iskrobezpiecznych ciepła TUN-38Ex (ograniczenie certyfikatu KDB), lub
- 1 szt. czujki iskrobezpiecznej płomienia PUO-35Ex (ograniczenie certyfikatu KDB), lub
- 10 szt. ręcznych ostrzegaczy iskrobezpiecznych ROP, (z rezystorem alarmowym $1 \text{ k}\Omega / 0,5 \text{ W}$), lub
- 10 zestyków innych czujek (np. Det Tronics) wtrącających równoległe do rezystora końcowego rezystor alarmowy $1 \text{ k}\Omega / 0,5 \text{ W}$.

UWAGA:

Zwarcie linii dozorowej za separatorem będzie sygnalizowane jako alarm pożarowy. Zwarcie linii pomiędzy separatorem a centralą sygnalizowane będzie zawsze jako uszkodzenie. Separator powinien być instalowany w strefie bezpiecznej, bezpośrednio przed strefą zagrożoną. Linia iskrobezpieczna za separatorem powinna być prowadzona kablem dla stref zagrożonych wybuchem bez ekranu.

12 ZACISKI DOŁĄCZENIOWE OBWODÓW WEJŚCIOWYCH I WYJŚCIOWYCH

Centrala ma zespół zacisków dołączeniowych, przeznaczonych do podłączenia przewodów instalacji alarmowej, urządzeń zewnętrznych i zasilania sieciowego. Zaciski te umożliwiają dołączanie przewodów o maksymalnej średnicy 1,2 mm i przekroju 1,5 mm² z ekranem. Należy stosować kable posiadające certyfikat CNBOP. Rozmieszczenie zacisków z oznaczeniami przedstawiono na rys. 3.

Zasilanie sieciowe. Do dołączenia sieci 230 V/ 50 Hz i przewodu ochronnego w centrali znajdują się trzy zaciski kablowe, zabezpieczone płytką osłaniającą przed przypadkowym dotknięciem. W przypadku stosowania uziemienia ochronnego (zalecane), przewód uziemiający należy podłączyć do śruby znajdującej się na bocznej ścianie wewnątrz obudowy centrali, widocznej po odkręceniu płytki osłaniającej zaciski przewodów sieciowych.

Linie dozorowe. Do dołączenia linii dozorowych służy osiem par zacisków o oznaczonej polaryzacji. Linie dozorowe powinny być prowadzone kablem ekranowanym, mającym certyfikat CNBOP, np. YnTKSYekw 1 x 2 x 0,8. Powyżej zacisków linii dozorowych znajdują się zaciski do połączenia ekranów przewodów z metalową obudową centrali – rys.4.

Linie kontrolne. Linie kontrolne, przeznaczone do kontroli stanów urządzeń zewnętrznych, mają również zaciski o oznaczonej polaryzacji.

Linia sterująca (sygnalizatorów akustycznych). Linia jest kontrolowana i przeznaczona głównie do dołączenia zewnętrznych sygnalizatorów akustycznych (możliwość „0”). Wykorzystana może być również do sterowania urządzeń przeciwpożarowych (możliwość „1”). Aby zapewnić poprawne sterowanie i kontrolę dołączonych sygnalizatorów lub urządzeń, sumaryczna rezystancja linii powinna być zawarta w granicach od 200 Ω do 10 kΩ.

Wyjścia przekaźnikowe alarmu pożarowego. Wyjścia przekaźnikowe, uruchamiane podczas alarmu pożarowego, przewidziane są do sterowania dodatkowymi urządzeniami zabezpieczającymi lub do przekazywania informacji o stanie centrali do centrum monitorowania. Wyjścia tych przekaźników oznaczone są ogólnie jako MONITORING. Są to:

- sześć zacisków dwóch par styków przełącznych, dwóch przekaźników ogólnego alarmu pożarowego;
- po trzy zaciski styków przełącznych ośmiu przekaźników strefowych alarmu pożarowego.

Wyjście przekaźnikowe sygnału uszkodzeniowego. Styki przekaźnika uszkodzenia ogólnego, są pokazane na rys. 3 w pozycji, gdy centrala jest wyłączona spod napięcia. W stanie pracy, gdy centrala jest sprawna, przekaźnik ten jest zasilany i zwalnia przy zaniku napięcia lub przy innym uszkodzeniu. Styki te głównie służą do transmisji sygnału uszkodzenia do centrum monitorowania.

Wyjście do zasilania urządzeń zewnętrznych. Dwa zaciski podające stałe napięcie 24 V + 25 % - 15 %, przeznaczone są do zasilania urządzeń zewnętrznych, uruchamianych np. z wyjść przekaźnikowych. Zacisk dodatni jest zabezpieczony nadzorowanym bezpiecznikiem topikowym 630 mA.

Uwagi:

1. W przypadku, gdy urządzenia zewnętrzne pobierają prąd także podczas dozoru, czas pracy centrali zasilanej z akumulatorów wewnętrznych, podczas braku napięcia sieci (zasilania zasadniczego), ulegnie skróceniu proporcjonalnie do pobieranego z centrali prądu i będzie krótszy niż 72 godziny. Możliwe jest zastosowanie akumulatorów zewnętrznych o pojemności do 36 Ah.

2. **Podłączenie urządzeń o dużej indukcyjności takich jak cewki przekaźników, elektromagnesów itp. powinno być dokonane z zabezpieczającą diodą półprzewodnikową (np. 1N4007) dołączoną równolegle do zacisków urządzenia.**

Wyjście do zasilania dodatkowych urządzeń zewnętrznych. Dwa zaciski podające stałe napięcie $12\text{ V} \pm 25\%$, 1,2 A przeznaczone do zasilania dodatkowych urządzeń nie wymagających rezerwowego źródła zasilania, np. do podłączenia małej drukarki. Napięcie to występuje tylko podczas zasilania sieciowego centrali. Zaciski „12 V” umiejscowiono na płycie zasilacza obok zacisków służących do podłączenia baterii akumulatorów.

13 KONSERWACJA

13.1 Ogólne zasady

Instalacje sygnalizacji pożarowej, jako instalacje bezpieczeństwa, powinny być stale utrzymywane w sprawności, wymagają więc konserwacji. Użytkownik obiektu zobowiązany jest zapewnić konserwację instalacji, najlepiej podpisując z konserwatorem stosowną umowę.

Konserwacja polega na wykonywaniu badań okresowych i usunięciu ewentualnych usterek.

Konserwator powinien dokładnie zapoznać się z treścią niniejszej instrukcji. Powinien znać zasadę działania centrali, ręcznych i automatycznych ostrzegaczy pożarowych oraz innych współpracujących z centralą urządzeń. Zalecane jest przeszkolenie u producenta w zakresie działania, instalowania i eksploatacji systemów sygnalizacji pożarowej. Konserwator powinien znać też teren obiektu, w którym znajduje się instalacja, przebieg linii dozorowych, rozmieszczenie czujek i ręcznych ostrzegaczy oraz warunki środowiskowe pracy tych urządzeń. Jeżeli w instalacjach są stosowane jonizacyjne czujki dymu, to konserwator musi mieć zezwolenie na instalowanie i konserwację jonizacyjnych czujek dymu, wydane przez Państwową Agencję Atomistyki - Departament Nadzoru Zastosowań Promieniowania Jonizującego w Warszawie.

13.2 Badania okresowe

Polegają na sprawdzeniu sprawności działania wszystkich czujek i ręcznych ostrzegaczy pożarowych, centrali i obwodów wyjściowych z centrali: linii sterującej sygnalizatorów akustycznych lub urządzeń przeciwpożarowych oraz linii kontrolnej z urządzeniami zabezpieczającymi a także obwodów do systemu monitorowania. Badania okresowe należy przeprowadzać wg PKN-CEN/TS 54-14: 2006 p.11.

Częstość badań okresowych. Zgodnie z przepisami badania okresowe należy przeprowadzać raz na rok. Jednak właściciel instalacji, w uzgodnieniu z projektantem i konserwatorem, powinien zwiększyć częstotliwość w przypadku, jeżeli warunki pracy instalacji są trudne (wysoka wilgotność, środowisko korozyjne, zapylenie itp.).

Zakres badań okresowych obejmuje:

- odczytanie zawartości pamięci zdarzeń (przy użyciu komputera), w celu zorientowania się o poprawności postępowania dyżurnych, obsługujących centralę i o ewentualnych sygnałach, zgłaszanych przez centralę;
- sprawdzenie działania (testu) wszystkich lampek sygnalizacyjnych i sygnalizatora akustycznego centrali;
- sprawdzenie kolejno wszystkich czujek (np. przy użyciu imitatorów) i ręcznych ostrzegaczy na liniach dozorowych, wykorzystując możliwość kolejnego przełączania tych linii na testowanie;
- ocenę wizualną stanu technicznego czujek (stopień zabrudzenia, skorodowania, trwałego zanieczyszczenia) i ręcznych ostrzegaczy, zwłaszcza przy dłuższej eksploatacji, przeprowadzaną przy okazji ich testowania;
- w miarę potrzeby oczyszczenie lub skierowanie ostrzegaczy do regeneracji albo wymiany;
- sprawdzenie działania zewnętrznej sygnalizacji oraz dołączonych urządzeń zabezpieczających i przeciwpożarowych, pod warunkiem uprzedzenia użytkownika obiektu i przedsięwzięcia środków, w celu niedopuszczenia, aby próby te wyrządziły panikę lub szkody w obiekcie.

Odbiorców zewnętrznej sygnalizacji i centrum monitorowania należy uprzedzić o zamiarze przeprowadzania prób;

- sprawdzenie stanu akumulatorów - zgodnie z zaleceniami producenta akumulatorów.

13.3 Wymiana bezpieczników

W centrali zastosowano dwa bezpieczniki topikowe w następujących obwodach:

- ładowania akumulatorów – 2 A typu F2L250 V;
- wyjścia zasilania 24 V do obwodów i urządzeń zewnętrznych – 0,630 A typu F630L250 V.

Bezpieczniki dostępne są po otwarciu centrali.

14 OPAKOWANIE, PRZECHOWYWANIE, TRANSPORTOWANIE

Opakowanie. Centrala jest umieszczona w opakowaniu indywidualnym, ograniczającym możliwość swobodnych ruchów i wykluczającym uszkodzenie w czasie przeładunku i transportu.

Na opakowaniu są umieszczone następujące dane:

- nazwa lub znak wytwórcy,
- nazwa i typ centrali,

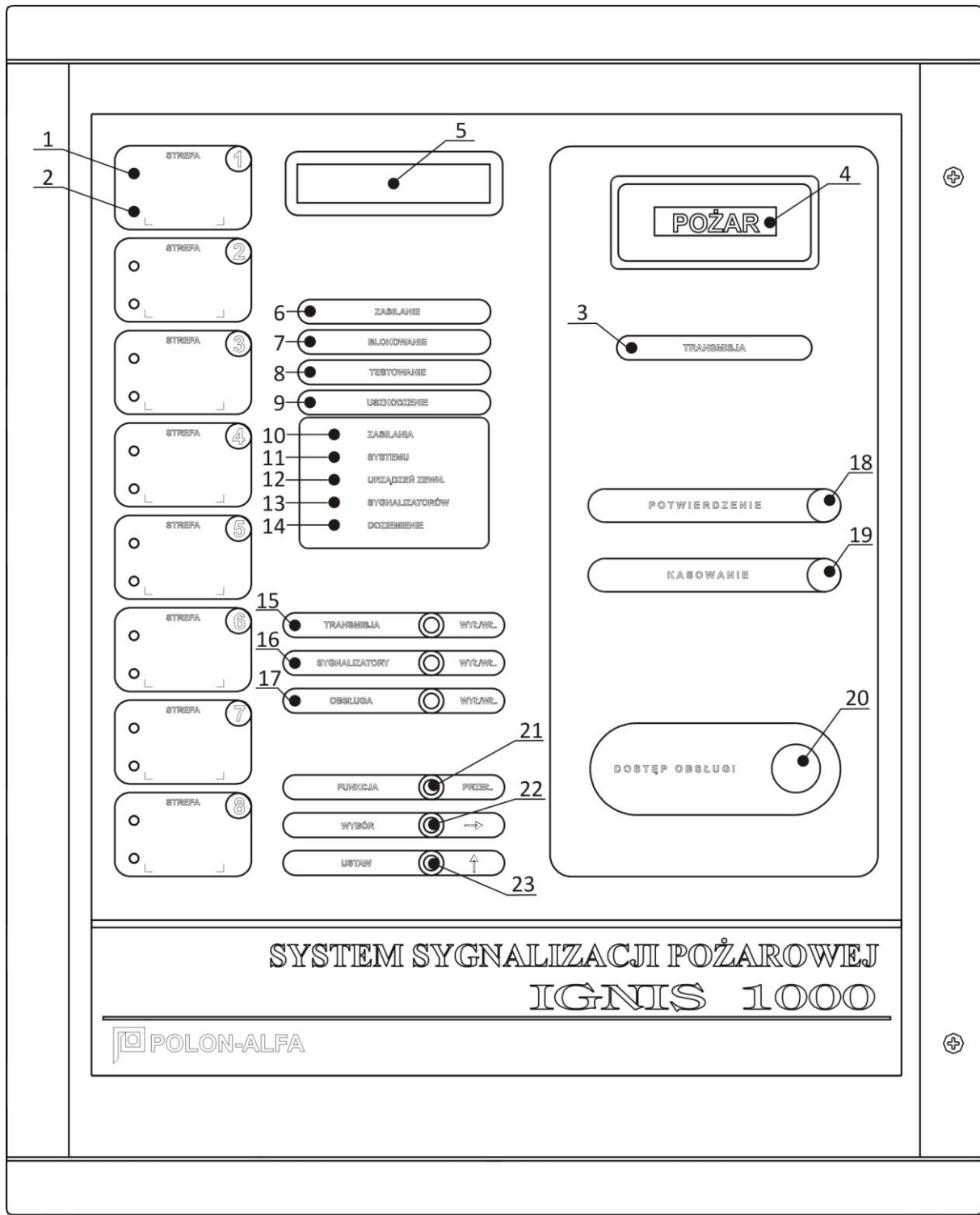
Ponadto na opakowaniu znajdują się następujące napisy:

„OSTROŻNIE KRUCHE”, „GÓRA, NIE PRZEWRACAĆ”, „CHRONIĆ PRZED WILGOCIĄ” lub odpowiadające im znaki wg PN-85/0-79252.

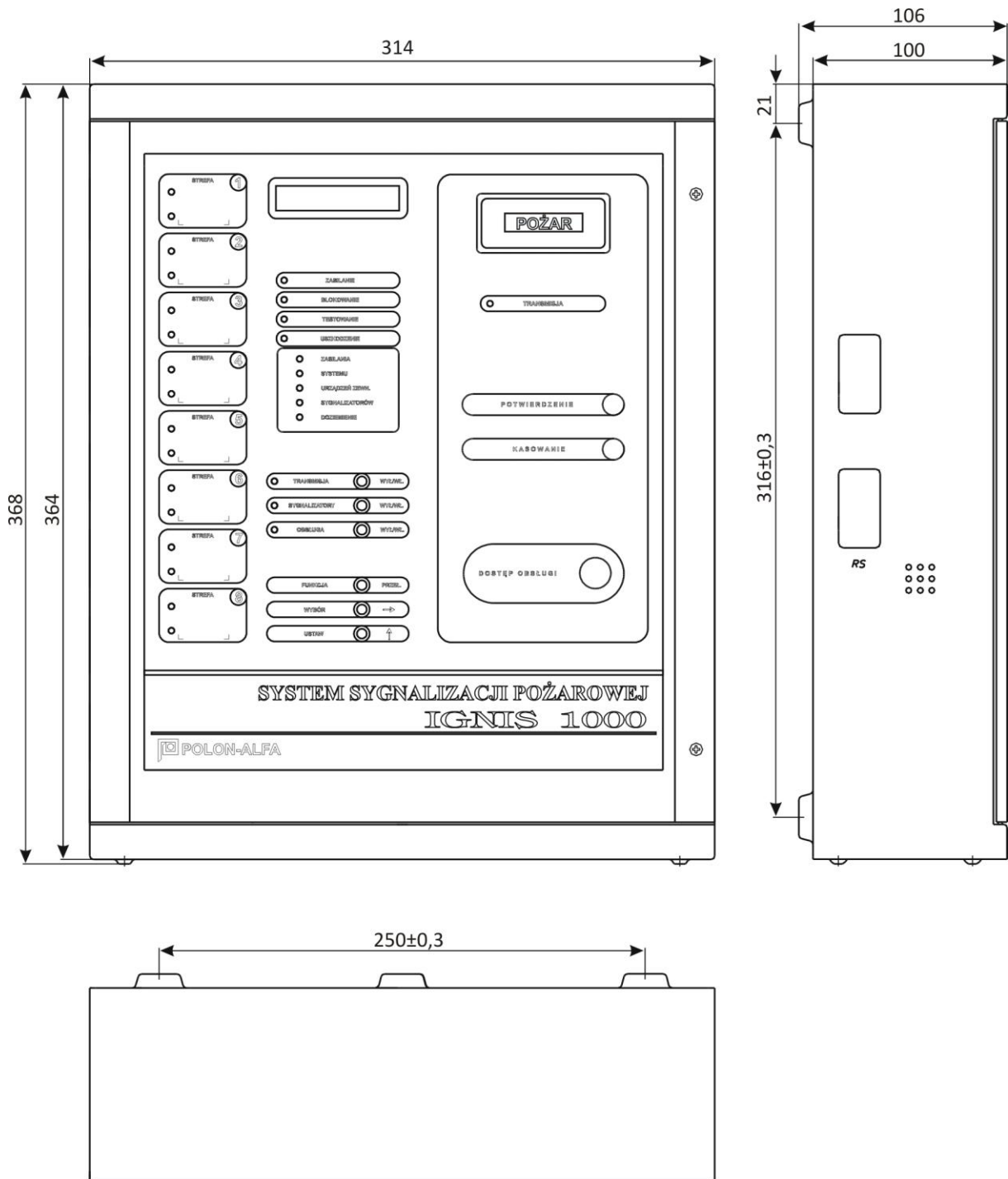
Przechowywanie. Centrala powinna być przechowywana w zamkniętych pomieszczeniach o temperaturze $5 \div 40$ °C i wilgotności względnej nie większej niż 80 %, wolnych od oparów i gazów żrących. W przypadku dłuższego przechowywania, centralę co 6 miesięcy należy podłączyć do zasilania przynajmniej na 1 godzinę i sprawdzić poprawność jej działania.

W czasie magazynowania centrala nie powinna być narażona na promieniowanie cieplne: słoneczne i urządzeń grzewczych.

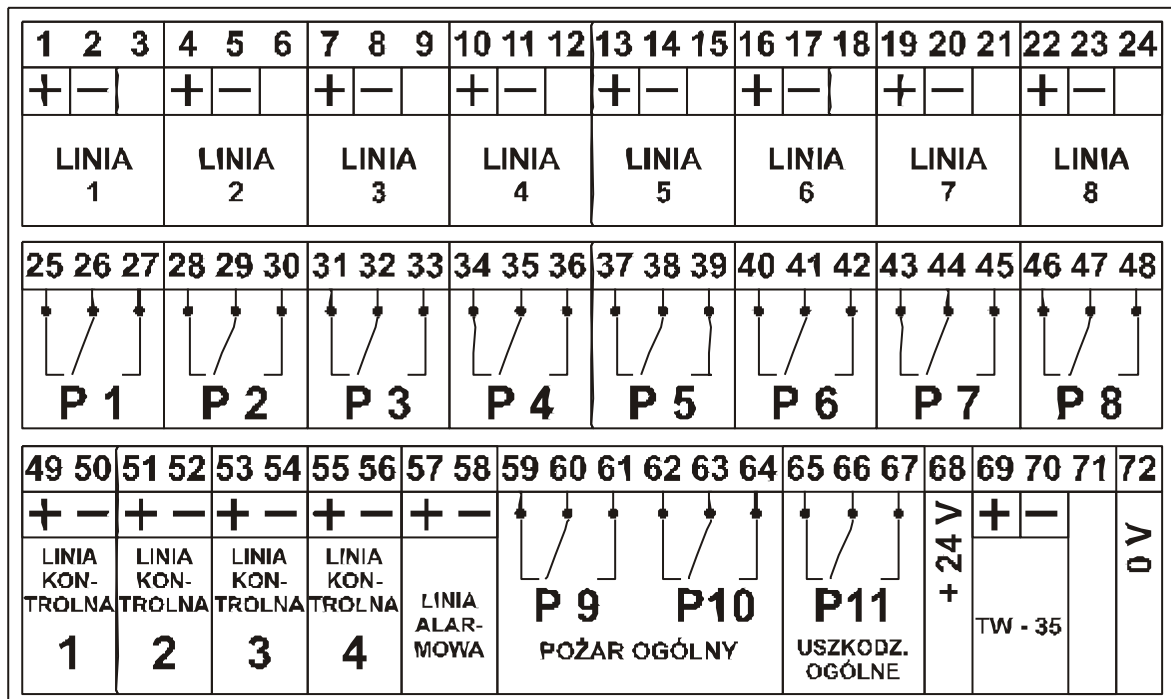
Transportowanie. Centrale w opakowaniu należy przewozić krytymi środkami transportu, z uwzględnieniem wskazań transportowych podanych na opakowaniu oraz z zabezpieczeniem przed gwałtownymi wstrząsami i temperaturami otoczenia wykraczającymi poza przedział od - 25 °C do + 55 °C.



Rys. 1 Widok płyty czołowej



Rys. 2 Widok i podstawowe wymiary centrali IGNIS 1080.



1-2, 4-5, 7-8, 10-11, 13-14, 16-17, 19-20, 22-23 – osiem par zacisków do podłączenia ośmiu linii dozorowych dwużyłowych zakończonych rezystorami 5,6kΩ

25...48 – zaciski ośmiu przekaźników strefowych;

49-50, 51-52, 53-54, 55-56 – cztery pary zacisków linii kontrolnych zakończonych rezystorami końcowymi o wartości 10kΩ

57-58 – linia sterująca sygnalizatorów akustycznych lub innych urządzeń alarmowych;

59...64 – zaciski dwóch par styków przełącznych przekaźników alarmu ogólnego;

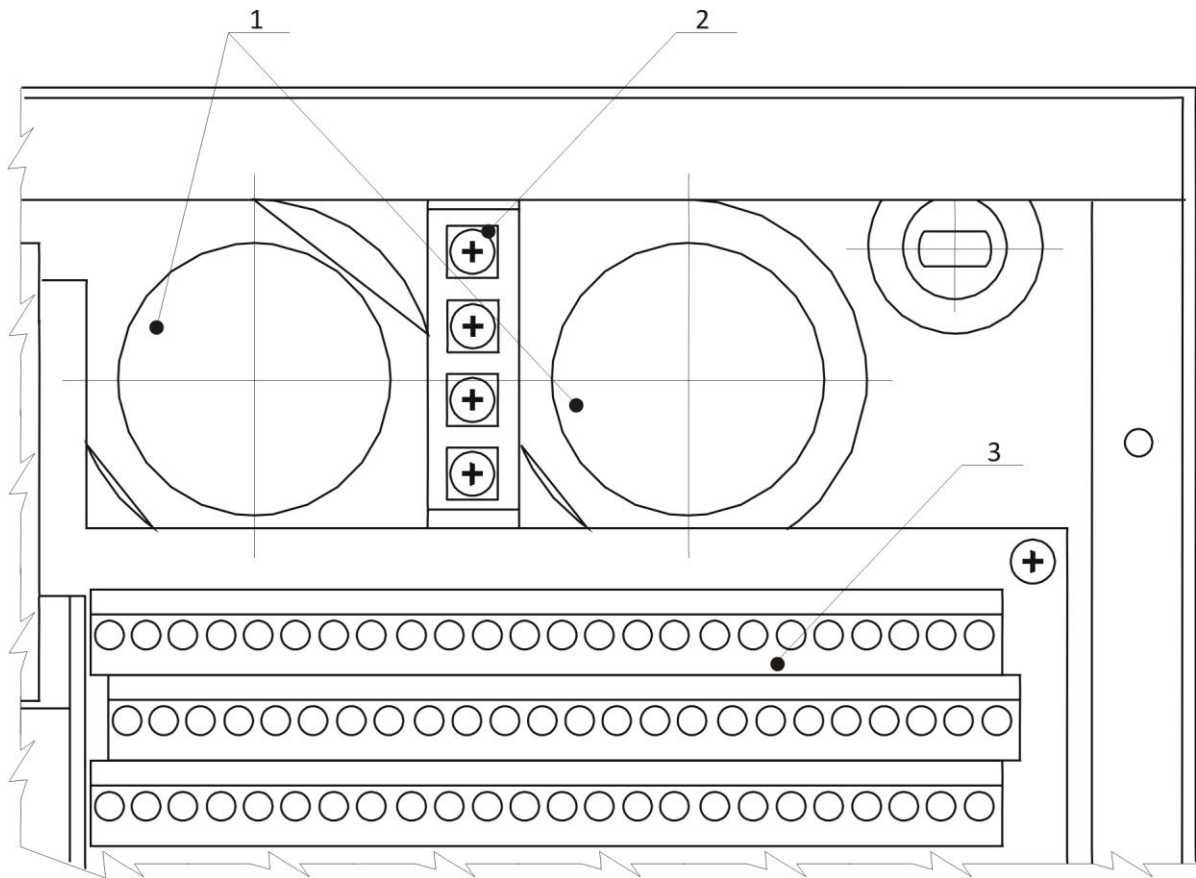
65...67 – zaciski styków przekaźnika uszkodzenia ogólnego ;

68-72 – para zacisków zasilania urządzeń zewnętrznych;

69-70 – para zacisków do podłączenia tablicy alarmowej TW-35;

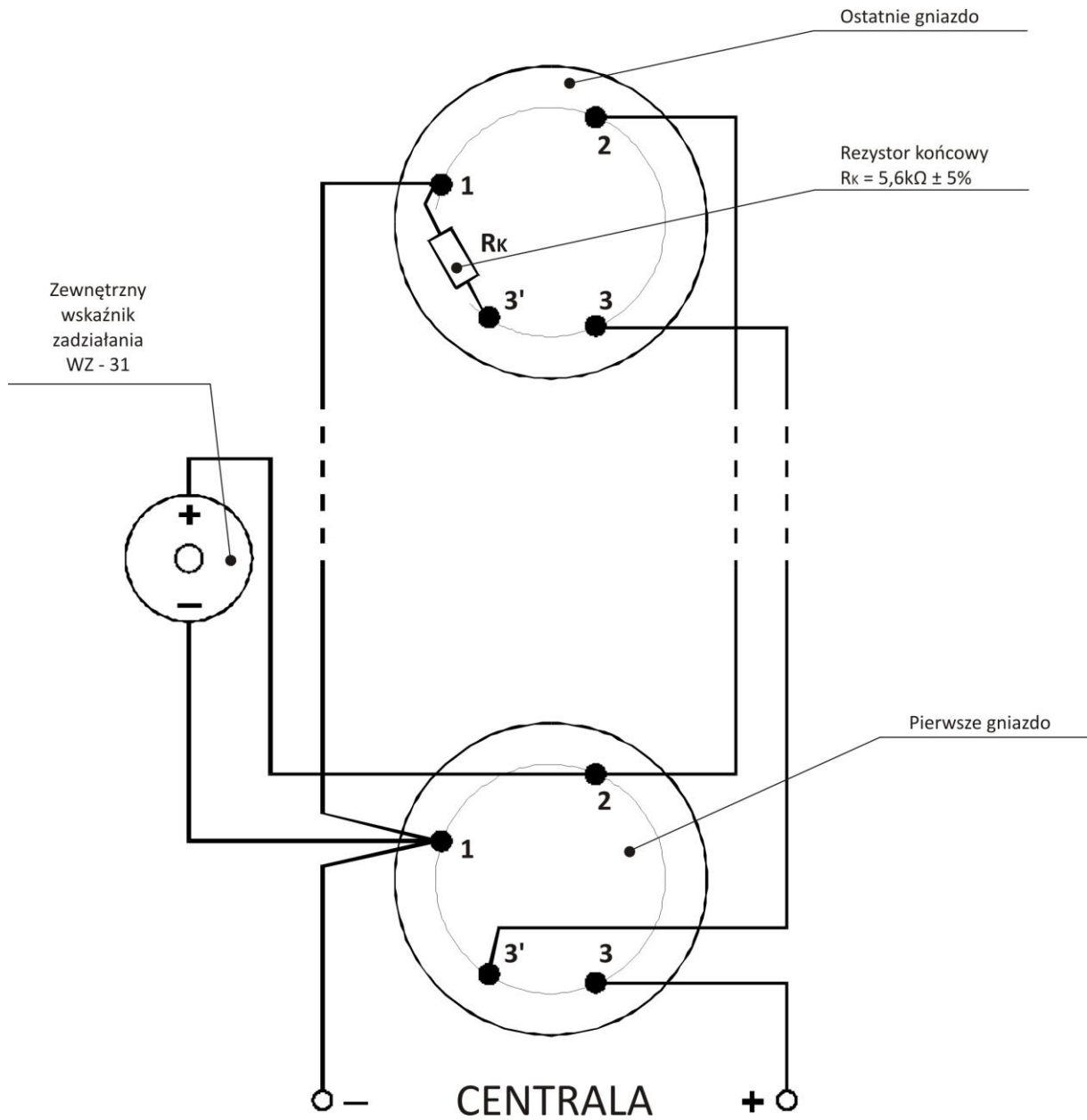
3, 6, 9, 12, 15, 18, 21, 24, 71 – zaciski niewykorzystane.

Rys. 3. Rozmieszczenie zacisków wyjściowych

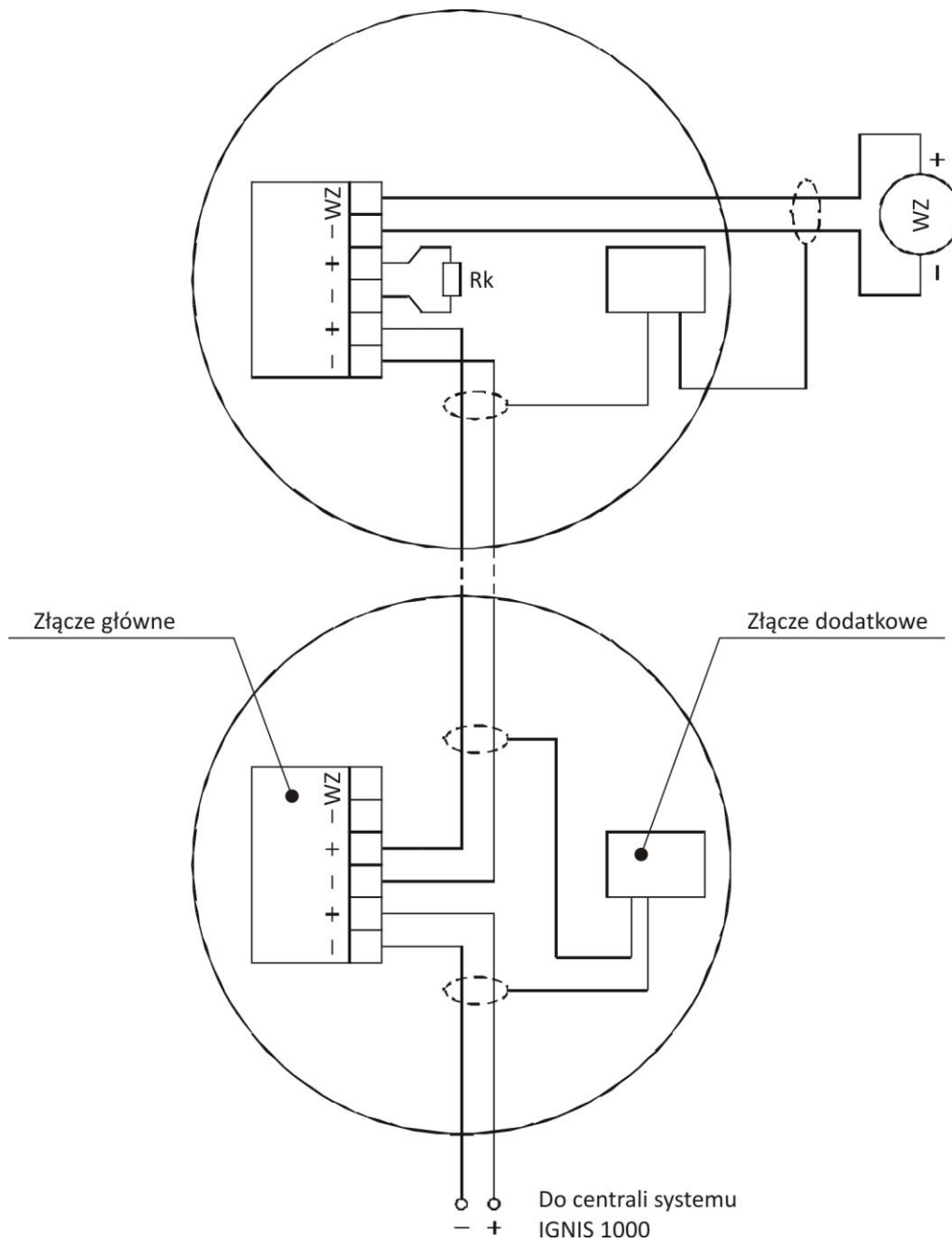


1. Otwory do wprowadzenia przewodów przyłączanych do zespołu zacisków 3.
2. Zaciski do przyłączenia „ekranów” przewodów linii dozorowych.
3. Zespół zacisków przyłączeniowych.

Rys. 4 Widok zacisków przyłączeniowych



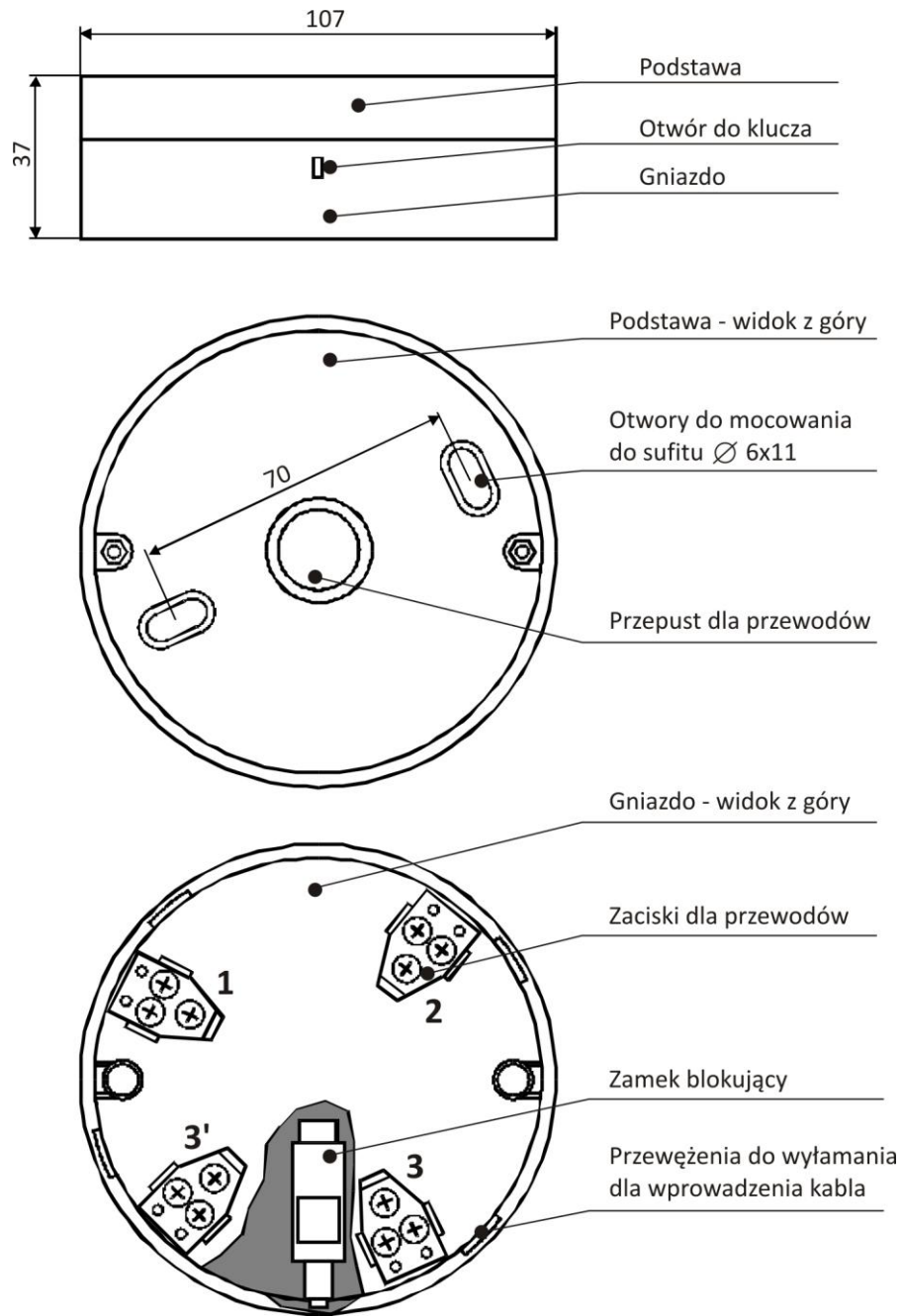
Rys. 5 Sposób włączenia gniazd G-35 w linię dozorową



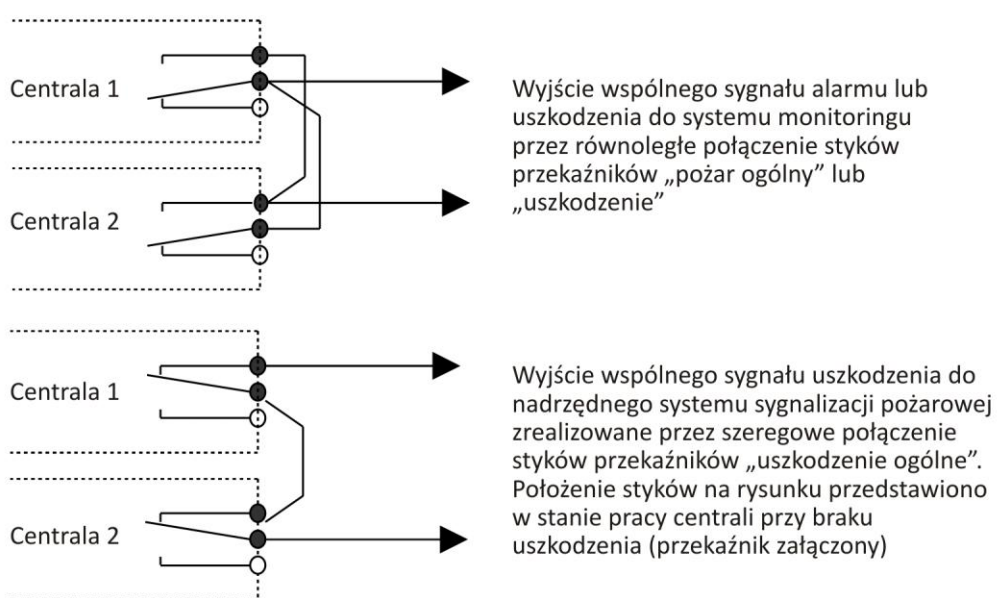
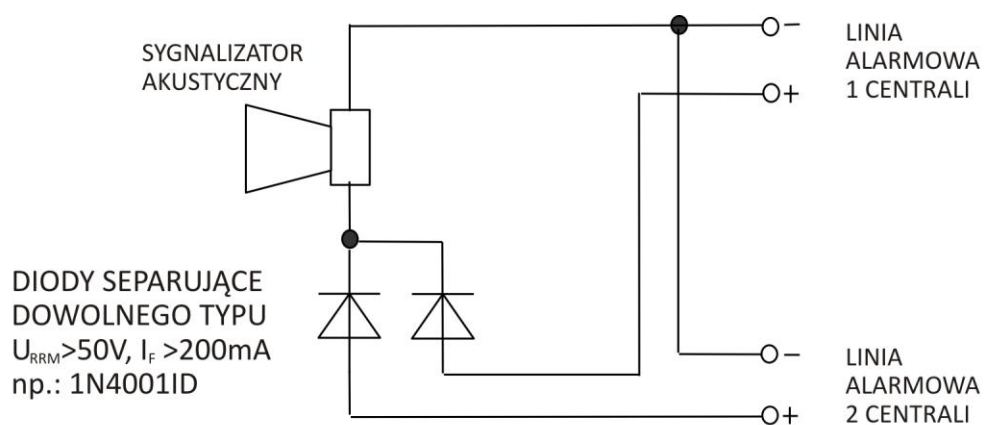
Rys. 6 Sposób włączenia gniazd G-40 w linię dozorową

Uwaga:

Szczegółowe informacje dot. gniazd G-40 zawiera instrukcja IK-E287-001



Rys. 7 Konstrukcja i wymiary gniazda G-35



Na rysunku nie uwzględniono rezystorów końcowych, które powinny być montowane na końcu nadzorowanej linii.

Rys. 8 Praca równoległa central

ZAŁĄCZNIK A

ELEMENTY LINIOWE SYSTEMU IGNIS 1000

Nazwa elementu	Prąd dozorowania ¹⁾
Czujki konwencjonalne szeregu 40	
DIO-40 jonizacyjna czujka dymu	60 μ A
DOR-40 optyczna czujka dymu	60 μ A
DUR-40 uniwersalna optyczna czujka dymu	60 μ A
TUP-40 czujka ciepła	40 μ A
DOT-40 wielodetektorowa czujka dymu i ciepła	150 μ A
DOP-40 liniowa czujka dymu	5,0 mA ²⁾
Czujki konwencjonalne szeregu 30	
DIO-37 ³⁾ jonizacyjna czujka dymu	60 μ A
DOR-35 ³⁾ optyczna czujka dymu	100 μ A
TUP-37 ³⁾ czujka ciepła	95 μ A
TNP-37 ³⁾ czujka ciepła	95 μ A
PUO-35 czujka płomienia	100 μ A
Czujki iskrobezpieczne	
DUR-40Ex uniwersalna optyczna czujka dymu	60 μ A
DIO-37Ex jonizacyjna czujka dymu	60 μ A
PUO-35Ex czujka płomienia	100 μ A
TUN-38Ex uniwersalna czujka ciepła	100 μ A

Ręczne ostrzegacze pożarowe	
ROP-30 ³⁾ ręczny ostrzegacz pożarowy (z sygnalizacją zwrotną)	18 μ A
ROP-33 ³⁾ ręczny ostrzegacz pożarowy	0 μ A
ROP-40H ³⁾ ręczny ostrzegacz pożarowy (z sygnalizacją zwrotną)	18 μ A
ROP-63 ręczny ostrzegacz pożarowy	0 μ A
ROP-63H ręczne ostrzegacze pożarowe	0 μ A
Elementy wielosystemowe	
DOP-6001 optyczna liniowa czujka dymu	5,0 mA ²⁾

¹⁾ maksymalny prąd pobierany przez element z linii dozorowej;

²⁾ Przy ustawieniu zworek w czujce zgodnie z instrukcją DOP-40, DOP-6001. Na linii tylko 1 czujka bez rezystora końcowego.

³⁾ nie zalecane w nowych instalacjach, dane dla celów serwisowych.



DECLARATION OF PERFORMANCE
DEKLARACJA WŁAŚCIWOŚCI UŻYTKOWYCH
 Nr 1/E276/2013/PL

1. Niepowtarzalny kod identyfikacyjny: **IGNIS 1080**

CENTRALA SYGNALIZACJI POŻAROWEJ

2. Numer typu, partii lub serii lub jakiegokolwiek inny element umożliwiający identyfikację wyrobu budowlanego:

KOD 276 XY ZZZZZZ (rok, kwartał, numer kolejny)

3. Przewidziane przez producenta zamierzone zastosowanie:

Bezpieczeństwo pożarowe – sygnalizowanie o pożarze wykrytym przez współpracujące czujki i ręczne ostrzegacze pożarowe.

4. Nazwa oraz adres kontaktowy producenta:

**Polon-Alfa Spółka z ograniczoną odpowiedzialnością Sp. k.
 85-861 Bydgoszcz ul. Glinki 155**

5. System oceny i weryfikacji stałości właściwości użytkowych: **System 1**

6. **CENTRUM NAUKOWO BADAWCZE OCHRONY PRZECIWPÓŻAROWEJ – PAŃSTWOWY INSTYTUT BADAWCZY nr 1438** przeprowadziło certyfikację wyrobu w systemie oceny 1 i wydało **Certyfikat zgodności EC nr 1438/CPD/0131.**

7. Deklarowane właściwości użytkowe:

Lp.	Zasadnicze charakterystyki wyrobu	Właściwości użytkowe	Zharmonizowana specyfikacja techniczna EN 54-2:1997 A1:2006 rozdział
1	Skuteczność w warunkach pożarowych		
	Wymagania ogólne	Spełnia	4
	Wymagania ogólne dotyczące sygnalizacji	Spełnia	5
	Stan alarmowania pożarowego	Spełnia	7
2	Opóźnienie reakcji (czas reakcji na pożar)		
	Odbiór i przetwarzanie sygnałów alarmowych	Spełnia	7.1
	Wyjście związane ze stanem alarmowania	Spełnia	7.7
	Opóźnienie dla wyjść	Spełnia	7.11
	Zależności od więcej niż jednego sygnału alarmowego	Spełnia	7.12



Lp.	Zasadnicze charakterystyki wyrobu	Właściwości użytkowe	Zharmonizowana specyfikacja techniczna EN54-2:1997 A1:2006 rozdział
3	Niezawodność eksploatacji		
	Wymagania ogólne	Spełnia	4
	Wymagania ogólne dotyczące sygnalizacji	Spełnia	5
	Stan dozorowania	Spełnia	6
	Stan alarmowania pożarowego	Spełnia	7
	Stan uszkodzenia	Spełnia	8
	Stan blokowania	Spełnia	9
	Stan testowania	Spełnia	10
	Standardowy interfejs wejście - wyjście	NPD	11
	Wymagania dotyczące konstrukcji	Spełnia	12
	Dodatkowe wymagania konstrukcyjne dotyczące central sterowanych programowo	Spełnia	13
	Znakowanie	Spełnia	14
4	Trwałość niezawodności działania; odporność na działanie ciepła		
	Odporność na zimno	Spełnia	15.4
5	Trwałość niezawodności działania: odporność na wibracje		
	Odporność na udary	Spełnia	15.6
	Odporność na wibracje sinusoidalne	Spełnia	15.7
	Wytrzymałość na wibracje sinusoidalne	Spełnia	15.15
6	Trwałość niezawodności działania: stabilność elektryczna		
	Kompatybilność elektromagnetyczna (EMC)	Spełnia	15.8
	Odporność na zmiany napięcia zasilania	Spełnia	15.13
7	Trwałość niezawodności działania: odporność na wilgoć		
	Odporność na wilgotne gorąco stałe	Spełnia	5.5
	Wytrzymałość na wilgotne gorąco stałe	Spełnia	5.14

8. Właściwości użytkowe wyrobu określonego w pkt. 1 i 2 są zgodne z właściwościami użytkowymi deklarowanymi w pkt. 7.

Niniejsza deklaracja wydana została na wyłączną odpowiedzialność producenta określonego w pkt. 4.

Bydgoszcz 01.07.2013r.

Prezes Zarządu Komplementariusza

Jerzy Karczewski

