



EN54-3A28

v.1.1

EN54 27,6V/3A/2x28Ah zasilacz do systemów przeciwpożarowych

PL

Wydanie: 7 z dnia 05.02.2020

Zastępuje wydanie: 6 z dnia 27.11.2019

WERSJA LED

RED POWER



SPIS TREŚCI

1. CECHY ZASILACZA.	4
2. ZAWARTOŚĆ OPAKOWANIA.	5
3. WYMAGANIA FUNKCJONALNE ZASILACZA.	6
4. OPIS TECHNICZNY.	7
4.1. OPIS OGÓLNY.	7
4.2. SCHEMAT BLOKOWY.	7
4.3. OPIS ELEMENTÓW I ZACISKÓW ZASILACZA.	8
5. INSTALACJA.	11
5.1. WYMAGANIA.	11
5.2. PROCEDURA INSTALACJI.	12
6. FUNKCJE.	13
6.1. PANEL KONTROLNY.	13
6.2. MENU GŁÓWNE.	14
6.2.1. Wskaźnik napięcia „Uo1”, „Uo2”	15
6.2.2. Wskaźnik sumarycznego prądu odbiorników „Io”	15
6.2.3. Wskaźnik rezystancji obwodu akumulatorów „bre”	15
6.2.4. Wskaźnik temperatury akumulatorów „t°C”	15
6.2.5. Wskaźnik napięcia sieci zasilającej 230 V „UAC”	15
6.2.6. Historia awarii „FLh”	15
6.2.7. Bieżące awarie „FLc”	16
6.2.8. Lista kodów awarii i komunikatów informacyjnych.	17
6.3. KONFIGURACJA USTAWIEŃ ZASILACZA.	19
6.3.1. Wykonanie testu akumulatorów „tSt”	20
6.3.2. Załączenie /wyłączenie wyjścia EXT0 „Eto”	21
6.3.3. Ustawienie opóźnienia wyjścia „EPS”	21
6.3.4. Załączenie /wyłączenie sygnalizacji dźwiękowej „bUZ”	22
6.3.5. Wygaszanie wyświetlacza LED „dIS”	23
6.3.6. Ustawienie adresu komunikacji „Adr”	24
6.3.7. Ustawienie prędkości komunikacji „trS”	24
6.3.8. Ustawienie parzystości transmisji „trP”	25
6.4. WYJŚCIA TECHNICZNE.	26
6.5. WEJŚCIE AWARII ZBIORCZEJ EXT1.	27
6.6. SYGNALIZACJA OTWARCIA POKRYWY - TAMPER.	28
6.7. ROZSZERZENIE ILOŚCI WYJŚĆ ZASILACZA ZA POMOCĄ OPCJONALNYCH MODUŁÓW BEZPIECZNIKOWYCH EN54-LB4 LUB EN54-LB8.	28
6.8. ZABEZPIECZENIE NADNAPIĘCIOWE OVP WYJŚCIA ZASILACZA.	29
6.9. PRZECIĄŻENIE ZASILACZA.	29
6.10. SYGNALIZACJA PRZEKROCZENIA PRĄDU I _{MAX} A.	29
6.11. ZWARCIE WYJŚCIA ZASILACZA.	29

7. OBWÓD ZASILANIA REZERWOWEGO.	30
7.1. ROZPOZNAWANIE OBECNOŚCI AKUMULATORÓW.	30
7.2. ZABEZPIECZENIE PRZED ZWARCIEM ZACISKÓW AKUMULATORA.	30
7.3. ZABEZPIECZENIE PRZED ODWROTNYM PODŁĄCZENIEM AKUMULATORÓW.	30
7.4. OCHRONA AKUMULATORÓW PRZED NADMIERNYM ROZŁADOWANIEM UVP.	30
7.5. TEST AKUMULATORÓW.	30
7.6. POMIAR REZYSTANCJI OBWODU AKUMULATORÓW.	30
7.7. POMIAR TEMPERATURY AKUMULATORÓW.	31
7.8. OKRES GOTOWOŚCI.	31
8. ZDALNY MONITORING (OPCJA: ETHERNET, RS485).	32
8.1. KOMUNIKACJA W SIECI ETHERNET.	32
8.2. PROGRAM „POWERSECURITY”	33
9. PARAMETRY TECHNICZNE.	34
<i>Tabela 12. Parametry elektryczne.</i>	<i>34</i>
<i>Tabela 13. Parametry mechaniczne.</i>	<i>35</i>
<i>Tabela 14. Bezpieczeństwo użytkowania.</i>	<i>35</i>
<i>Tabela 15. Zalecane typy i przekroje przewodów instalacyjnych.</i>	<i>35</i>
10. PRZEGLĄDY TECHNICZNE I KONSERWACJA.	36

1. Cechy zasilacza.

- zgodność z wymaganiami norm PN-EN 54-4:2001+A1:2004+A2:2007 PN-EN 12101-10:2007+AC:2007 oraz pkt. 12.2 wg Rozp.MSWiA z dn.20.06.2007
- bezprzerwowe zasilanie 27,6 V DC/ 3 A
- miejsce na akumulatory 2x28 Ah/12 V
- niezależnie zabezpieczone wyjścia zasilacza AUX1 i AUX2
- wysoka sprawność 84%
- niski poziom tętnień napięcia
- mikroprocesorowy system automatyki
- inteligentna ochrona zasilacza w stanie przeciążenia
- pomiar rezystancji obwodu akumulatorów
- automatyczna kompensacja temperaturowa ładowania akumulatorów
- test akumulatorów
- dwufazowy proces ładowania akumulatorów
- funkcja przyspieszonego ładowania akumulatorów
- kontrola ciągłości obwodu akumulatorów
- kontrola napięcia akumulatorów
- kontrola stanu bezpiecznika akumulatorów
- kontrola ładowania i konserwacji akumulatorów
- ochrona akumulatorów przed nadmiernym rozładowaniem (UVP)
- ochrona akumulatorów przed przeładowaniem
- zabezpieczenie wyjścia akumulatorów przed zwarcie i odwrotnym podłączeniem
- kontrola prądu obciążenia
- kontrola napięcia wyjściowego
- kontrola stanu bezpieczników wyjść AUX1 i AUX2
- pomiar napięcia sieci zasilającej ~230 V
- port komunikacyjny „SERIAL” z zaimplementowanym protokołem MODBUS RTU
- darmowy program “PowerSecurity” do monitorowania parametrów pracy zasilacza w wersji na PC oraz mobilnej na telefony z systemem Android
- zdalny monitoring (opcja: Ethernet, RS485)
- zdalny test akumulatorów (wymagane dodatkowe moduły)
- współpraca z modułami bezpiecznikowymi EN54-LB4 i EN54-LB8 (opcjonalnie)
- optyczna sygnalizacja przeciążenia zasilacza OVL
- sygnalizacja akustyczna awarii
- wybór czasu sygnalizacji zaniku sieci ~230 V
- wyjście przekaźnikowe awarii zbiorczej ALARM
- wejście awarii zbiorczej EXTi
- sterowane wyjście przekaźnikowe EXTo
- wejścia/wyjścia techniczne z izolacją galwaniczną
- wyjście techniczne EPS sygnalizacji zaniku sieci ~230 V
- wyjście techniczne PSU sygnalizacji awarii zasilacza
- wyjście techniczne APS sygnalizacji awarii akumulatorów
- wewnętrzna pamięć stanu pracy zasilacza
- sygnalizacja optyczna – panel LED
 - wskazania prądu wyjściowego
 - wskazania napięcia wyjściowego AUX1, AUX2
 - wskazania rezystancji obwodu akumulatorów
 - wskazania napięcia sieci zasilającej ~230 V
 - kody awarii wraz z historią
- zabezpieczenia:
 - przeciwzwarceniowe SCP
 - przeciążeniowe OLP
 - termiczne OHP
 - nadnapięciowe OVP
 - przepięciowe
 - antysabotażowe: otwarcie obudowy -TAMPER
- zamykanie obudowy - zamek
- chłodzenie konwekcyjne
- gwarancja - 5 lat od daty produkcji

2. Zawartość opakowania.

- Zasilacz
- Instrukcja obsługi
- Czerwone dystanse montażowe – 4szt
- Czerwone, metalowe uchwyty montażowe do zawieszenia zasilacza – 4szt
- Śruby montażowe M8x16 – 4kpl
- Dławnice kablowe PG9 - 4szt
- Dławnice kablowe PG11 – 4szt
- Przewód do szeregowego połączenia akumulatorów
- Klucze do zamka zasilacza – 2szt
- Opaska kablowa 190x4,8 – 12szt

3. Wymagania funkcjonalne zasilacza.

Zasilacz buforowy do systemów przeciwpożarowych został zaprojektowany zgodnie z następującymi wymogami norm i regulacji prawnych:

- PN-EN 54-4:2001 oraz / A2:2007 Systemy sygnalizacji pożarowej.
- PN-EN 12101-10:2007, Systemy kontroli rozprzestrzeniania dymu i ciepła.
- pkt. 12.2 wg Rozp.MSWiA z dn.20.06.2007 (Dz.U. nr 143 poz. 1002) ze zmianami z dn. 27.04.2010

Wymagania funkcjonalne	Wymagania wg norm	Zasilacz EN54-3A28
Sygnalizacja braku sieci EPS	TAK	TAK
Dwa niezależne wyjścia zasilacza zabezpieczone przed zwarciami	TAK	TAK
Kompensacja temperaturowa napięcia ładowania baterii	TAK	TAK
Pomiar rezystancji obwodu baterii	TAK	TAK
Sygnalizacja niskiego napięcia baterii	TAK	TAK
Zabezpieczenie baterii przed całkowitym rozładowaniem	TAK	TAK
Zabezpieczenie zacisków baterii przed zwarciami	TAK	TAK
Sygnalizacja przepalenia bezpiecznika baterii	TAK	TAK
Sygnalizacja uszkodzenia obwodu ładowania	TAK	TAK
Sygnalizacja niskiego napięcia wyjściowego	TAK	TAK
Sygnalizacja wysokiego napięcia wyjściowego	TAK	TAK
Sygnalizacja uszkodzenia zasilacza	TAK	TAK
Zabezpieczenie przed przepięciem	TAK	TAK
Zabezpieczenie przed zwarciami	TAK	TAK
Zabezpieczenie przed przeciążeniem	TAK	TAK
Wyjście awarii zbiorczej ALARM	TAK	TAK
Wyjście techniczne EPS	TAK	TAK
Wyjście techniczne APS	TAK	TAK
Wyjście techniczne PSU	-	TAK
Wejście sygnału awarii zewnętrznej EXTi	-	TAK
Sterowane wyjście przekaźnikowe EXT0	-	TAK
Zdalny test akumulatorów	-	TAK
Pomiar napięcia sieci zasilającej ~230 V	-	TAK
Sygnalizacja optyczna – wyświetlacz LED	-	TAK
Tamper otwarcia obudowy	-	TAK

4. Opis techniczny.

4.1. Opis ogólny.

Zasilacz buforowy przeznaczony jest do bezprzerwowego zasilania urządzeń sygnalizacji pożarowej, systemów kontroli rozprzestrzeniania dymu i ciepła oraz urządzeń przeciwpożarowych i automatyki pożarowej wymagających stabilizowanego napięcia 24 V DC ($\pm 15\%$). Zasilacz wyposażony jest w dwa niezależnie zabezpieczone wyjścia AUX1 i AUX2 które dostarczają napięcia 27,6 V DC o sumarycznej wydajności prądowej:



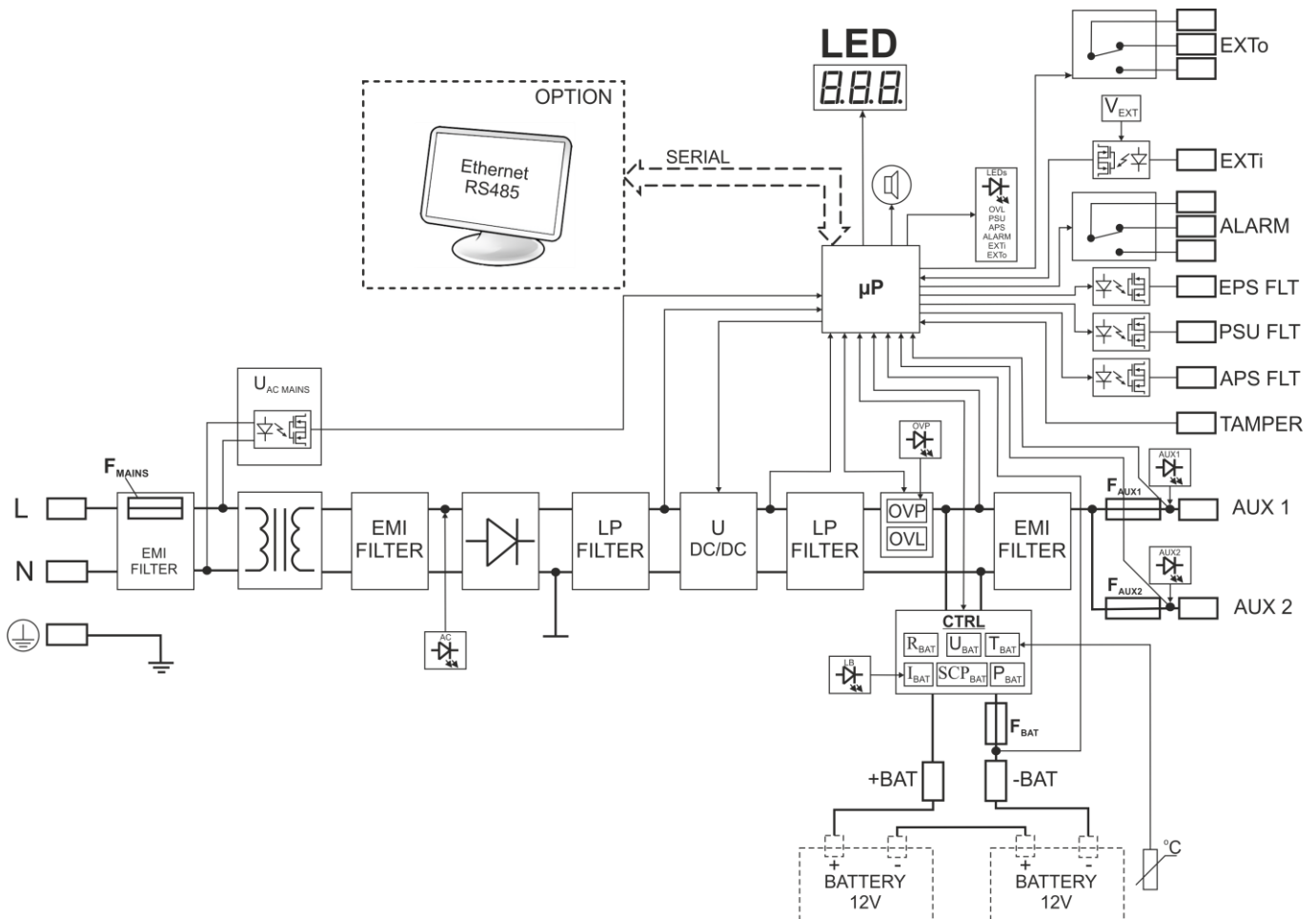
Praca ciągła
Prąd wyjściowy $I_{max a} = 1,5 \text{ A}$

Praca chwilowa
Prąd wyjściowy $I_{max b} = 3 \text{ A}$

W przypadku zaniku napięcia sieciowego następuje bezprzerwowe przełączenie na źródło zasilania rezerwowego w postaci akumulatorów. Zasilacz umieszczony jest w obudowie metalowej (kolor RAL 3001 - czerwony) z miejscem na akumulatory 2x28 Ah/12 V. Zasilacz współpracuje z bezobsługowymi akumulatorami kwasowo-ołowiowymi wykonanymi w technologii AGM lub żelowej.

4.2. Schemat blokowy.

Zasilacz został wykonany w oparciu o wysokosprawny układ przetwornicy DC/DC. Zastosowany układ mikroprocesorowy odpowiada za pełną diagnostykę parametrów zasilacza oraz akumulatorów. Na rysunku poniżej przedstawiono schemat blokowy zasilacza wraz z wybranymi blokami funkcjonalnymi mającymi kluczowe znaczenie w jego poprawnym funkcjonowaniu.

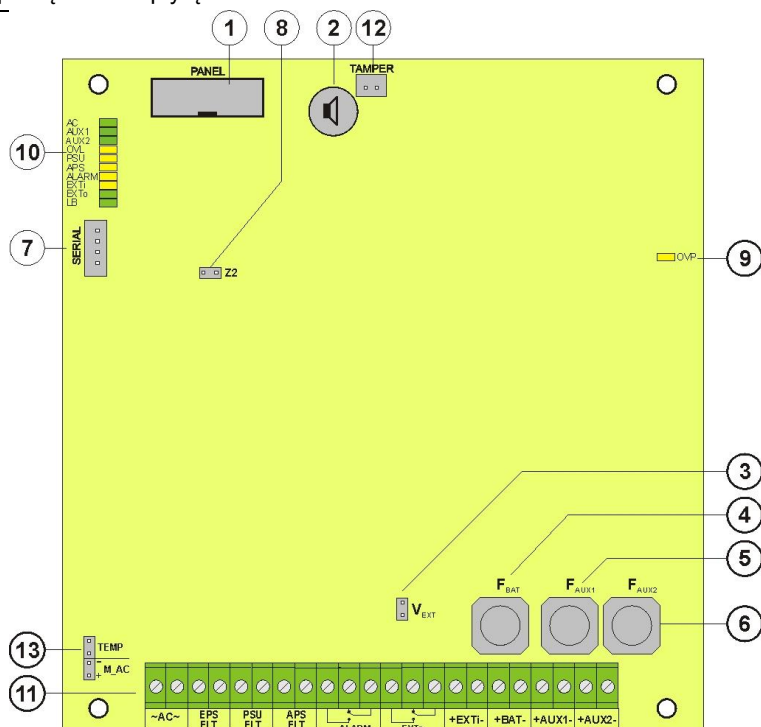


Rys. 1. Schemat blokowy zasilacza.

4.3. Opis elementów i zacisków zasilacza.


Tabela 1. Elementy płyty pcb zasilacza (rys. 2).

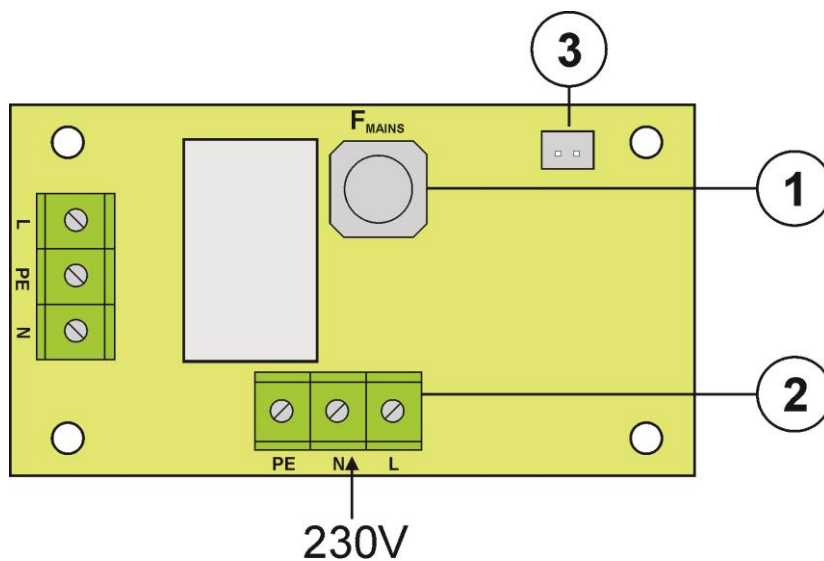
Element nr	Opis																									
①	PANEL – złącze sygnalizacji optycznej																									
②	BUZER – sygnalizator dźwiękowy	(rozdział 6.3.4)																								
③	Zworka V _{EXT} – polaryzacja obwodu EXTi	(rozdział 6.5)																								
④	F _{BAT} – bezpiecznik w obwodzie akumulatorów, F6,3 A / 250 V																									
⑤	F _{AUX1} – bezpiecznik w obwodzie wyjścia AUX1, F5 A / 250 V																									
⑥	F _{AUX2} – bezpiecznik w obwodzie wyjścia AUX2, F5 A / 250 V																									
⑦	SERIAL - złącze komunikacyjne																									
⑧	Zworka Z2 – funkcja czasowej blokady testu akumulatora	(rozdział 7.5)																								
⑨	OVP – sygnalizacja optyczna zadziałania układu nadnapięciowego	(rozdział 6.8)																								
⑩	<p>Diody LED - sygnalizacja optyczna:</p> <table> <tr> <td>AC – napięcie AC</td> <td>PSU – awaria zasilacza</td> </tr> <tr> <td>AUX1 – napięcie wyjściowe AUX1</td> <td>ALARM – awaria zbiorcza</td> </tr> <tr> <td>AUX2 – napięcie wyjściowe AUX2</td> <td>EXTi – stan wejścia EXTi</td> </tr> <tr> <td>OVL – przeciążenie zasilacza</td> <td>EXTo – stan wyjścia przekaźnikowego EXT_o</td> </tr> <tr> <td>APS – awaria akumulatorów</td> <td>LB – ładowanie akumulatorów</td> </tr> </table>		AC – napięcie AC	PSU – awaria zasilacza	AUX1 – napięcie wyjściowe AUX1	ALARM – awaria zbiorcza	AUX2 – napięcie wyjściowe AUX2	EXTi – stan wejścia EXTi	OVL – przeciążenie zasilacza	EXTo – stan wyjścia przekaźnikowego EXT _o	APS – awaria akumulatorów	LB – ładowanie akumulatorów														
AC – napięcie AC	PSU – awaria zasilacza																									
AUX1 – napięcie wyjściowe AUX1	ALARM – awaria zbiorcza																									
AUX2 – napięcie wyjściowe AUX2	EXTi – stan wejścia EXTi																									
OVL – przeciążenie zasilacza	EXTo – stan wyjścia przekaźnikowego EXT _o																									
APS – awaria akumulatorów	LB – ładowanie akumulatorów																									
⑪	<p>Zaciski:</p> <table> <tr> <td>~AC~ – wejście zasilania AC</td> <td>EXT_o – sterowane wyjście przekaźnikowe</td> </tr> <tr> <td>EPS FLT – wyjście techniczne sygnalizacji zaniku sieci AC</td> <td>EXTi – wejście awarii zbiorczej</td> </tr> <tr> <td> stan rozarty = awaria zasilania AC</td> <td>+BAT- – zaciski do podłączenia akumulatorów</td> </tr> <tr> <td> stan zwarty = zasilanie AC - O.K.</td> <td>+AUX1- – wyjście zasilania AUX1 (+AUX1= +U, -AUX=GND)</td> </tr> <tr> <td>PSU FLT – wyjście techniczne awarii zasilacza</td> <td>+AUX2- – wyjście zasilania AUX2 (+AUX2= +U, -AUX=GND)</td> </tr> <tr> <td> stan rozarty = awaria</td> <td></td> </tr> <tr> <td> stan zwarty = praca zasilacza O.K.</td> <td></td> </tr> <tr> <td>APS FLT – wyjście techniczne awarii akumulatorów</td> <td></td> </tr> <tr> <td> stan rozarty = awaria akumulatorów</td> <td></td> </tr> <tr> <td> stan zwarty = akumulatory O.K.</td> <td></td> </tr> <tr> <td>ALARM – wyjście techniczne awarii zbiorczej - przekaźnikowe</td> <td></td> </tr> <tr> <td>UWAGA! Na rysunku 2 układ styków przedstawia stan beznapięciowy przekaźnika co odpowiada stanowi sygnalizującemu awarię.</td> <td></td> </tr> </table>		~AC~ – wejście zasilania AC	EXT _o – sterowane wyjście przekaźnikowe	EPS FLT – wyjście techniczne sygnalizacji zaniku sieci AC	EXTi – wejście awarii zbiorczej	stan rozarty = awaria zasilania AC	+BAT- – zaciski do podłączenia akumulatorów	stan zwarty = zasilanie AC - O.K.	+AUX1- – wyjście zasilania AUX1 (+AUX1= +U, -AUX=GND)	PSU FLT – wyjście techniczne awarii zasilacza	+AUX2- – wyjście zasilania AUX2 (+AUX2= +U, -AUX=GND)	stan rozarty = awaria		stan zwarty = praca zasilacza O.K.		APS FLT – wyjście techniczne awarii akumulatorów		stan rozarty = awaria akumulatorów		stan zwarty = akumulatory O.K.		ALARM – wyjście techniczne awarii zbiorczej - przekaźnikowe		UWAGA! Na rysunku 2 układ styków przedstawia stan beznapięciowy przekaźnika co odpowiada stanowi sygnalizującemu awarię.	
~AC~ – wejście zasilania AC	EXT _o – sterowane wyjście przekaźnikowe																									
EPS FLT – wyjście techniczne sygnalizacji zaniku sieci AC	EXTi – wejście awarii zbiorczej																									
stan rozarty = awaria zasilania AC	+BAT- – zaciski do podłączenia akumulatorów																									
stan zwarty = zasilanie AC - O.K.	+AUX1- – wyjście zasilania AUX1 (+AUX1= +U, -AUX=GND)																									
PSU FLT – wyjście techniczne awarii zasilacza	+AUX2- – wyjście zasilania AUX2 (+AUX2= +U, -AUX=GND)																									
stan rozarty = awaria																										
stan zwarty = praca zasilacza O.K.																										
APS FLT – wyjście techniczne awarii akumulatorów																										
stan rozarty = awaria akumulatorów																										
stan zwarty = akumulatory O.K.																										
ALARM – wyjście techniczne awarii zbiorczej - przekaźnikowe																										
UWAGA! Na rysunku 2 układ styków przedstawia stan beznapięciowy przekaźnika co odpowiada stanowi sygnalizującemu awarię.																										
⑫	TAMPER – złącze do mikrowyłącznika ochrony antysabotażowej	(rozdział 6.6)																								
⑬	Złącze – do podłączenia z płytą filtra EMC																									



Rys. 2. Widok płyty pcb zasilacza.

Tabela 2. Elementy płyty pcb filtra EMC (rys. 3).

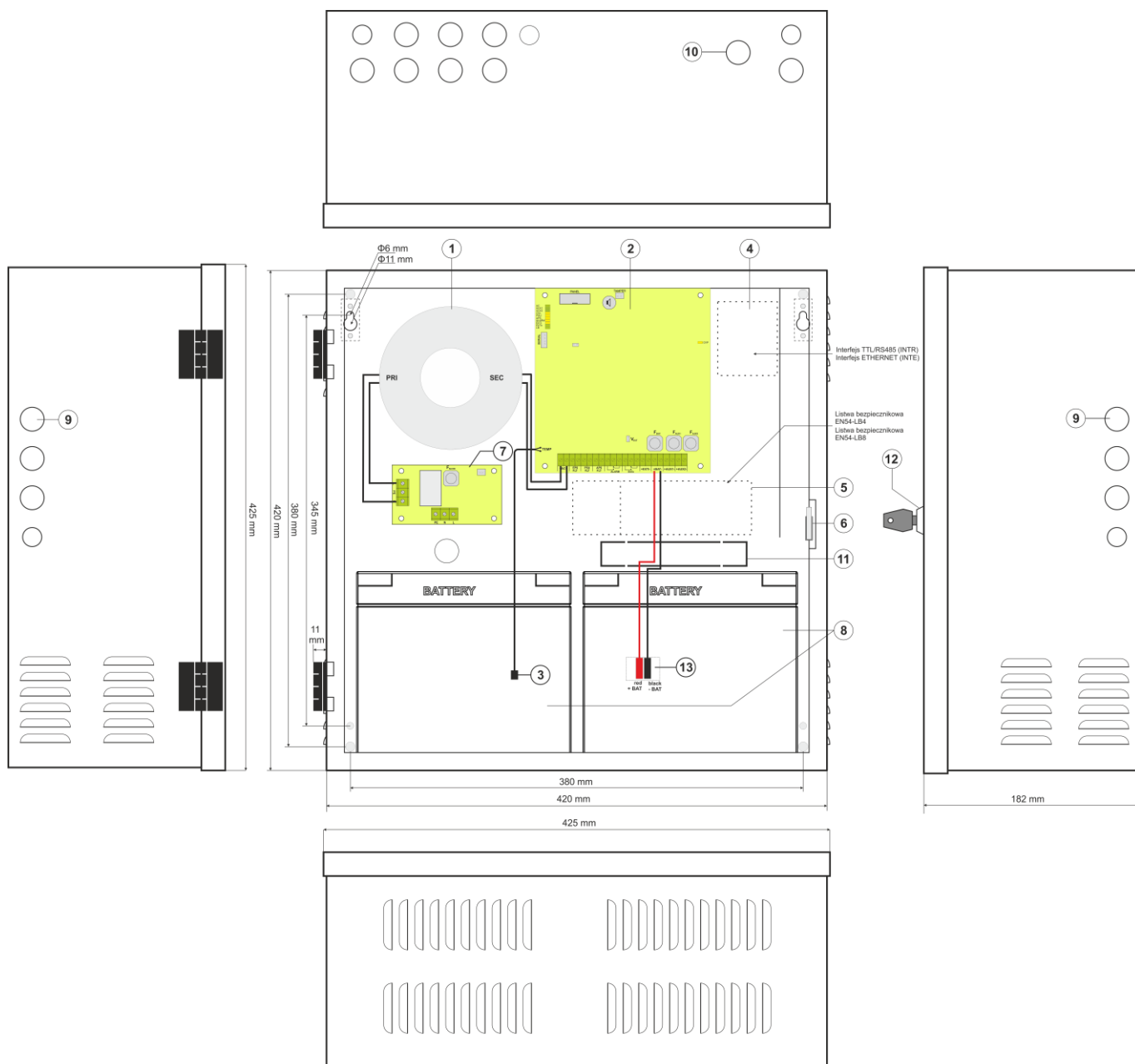
Element nr	Opis
①	F_{MAINS} bezpiecznik w obwodzie zasilania 230 V, T3,15 A / 250 V
②	L-N zacisk zasilania 230 V,  Zacisk ochronny
③	Złącze – do podłączenia z płytą zasilacza.



Rys. 3. Widok płyty filtra EMC.

Tabela 3. Elementy zasilacza (rys. 4).

Element nr	Opis
①	Transformator separacyjny
②	Płyta zasilacza (tab. 1, rys. 2)
③	Czujnik pomiaru temperatury akumulatorów
④	Miejsce do zamontowania dodatkowego modułu: INTR, INTE
⑤	Miejsce do podłączenia modułu bezpiecznikowego EN54-LB4 lub EN54-LB8
⑥	TAMPER; mikrowyłącznik (styki) ochrony antysabotażowej (NC)
⑦	Moduł filtra EMC (tab. 2, rys. 3)
⑧	Akumulatory 2x28 Ah
⑨	Przetłoczenie do zamontowania dławownicy
⑩	Przetłoczenie do zamontowania dławownicy (przewód komunikacji z interfejsem)
⑪	Przetłoczenie do przeprowadzenia przewodów podtynkowych
⑫	Zamek
⑬	Konektory akumulatora; dodatni: +BAT = czerwony, ujemny: - BAT = czarny



Rys.4. Widok zasilacza.

5. Instalacja.

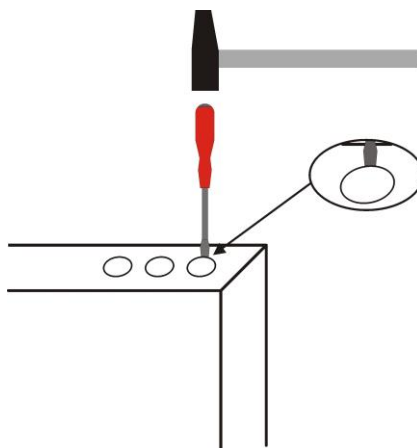
5.1. Wymagania.

Zasilacz przeznaczony jest do montażu przez wykwalifikowanego instalatora, posiadającego odpowiednie (wymagane i konieczne dla danego kraju) zezwolenia i uprawnienia do przyłączania (ingerencji) w instalacje ~230 V oraz instalacje niskonapięciowe.

Ponieważ zasilacz zaprojektowany jest do pracy ciągłej nie posiada wyłącznika zasilania, dlatego należy zapewnić właściwą ochronę przeciążeniową w obwodzie zasilającym. Należy także poinformować użytkownika o sposobie odłączenia zasilacza od napięcia sieciowego (najczęściej poprzez wydzielenie i oznaczenie odpowiedniego bezpiecznika w skrzynce bezpiecznikowej). Instalacja elektryczna powinna być wykonana według obowiązujących norm i przepisów. Zasilacz powinien pracować w pozycji pionowej tak, aby zapewnić swobodny, konwekcyjny przepływ powietrza przez otwory wentylacyjne obudowy.

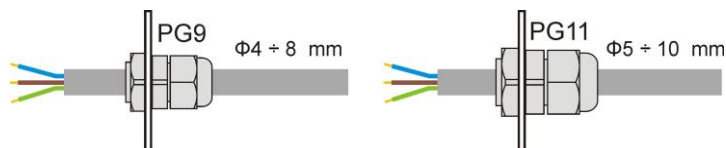
Ponieważ zasilacz cyklicznie przeprowadza test akumulatorów podczas którego mierzona jest rezystancja połączeń należy zwrócić uwagę na staranny montaż przewodów do akumulatorów. Przewody połączeniowe powinny być mocno przykręcone zarówno do zacisków po stronie akumulatorów jak i do złącza zasilacza. W razie potrzeby trwałe odłączenie akumulatorów od układów zasilacza następuje poprzez wyjęcie bezpiecznika F_{BAT} .

W ściankach bocznych obudowy znajdują się przetłoczenia które należy wykorzystać do przeprowadzenia przewodów instalacyjnych. Przetłoczenie w którym będzie umieszczona dławnica należy najpierw wybić poprzez energiczne uderzenie tępym narzędziem od zewnętrznej strony obudowy. Następnie w otworze zamontować starannie dławnicę które zabezpieczą zasilacz przed wniknięciem wody do wnętrza.



Rys. 5. Sposób wybijania otworu pod zamontowanie dławnicy.

Na wyposażeniu zasilacza znajdują się dławnice PG9 i PG11. Wielkość dławnicy powinna zostać dobrana w zależności od przekroju zastosowanego przewodu. W jednej dławnicy może zostać poprowadzony tylko jeden przewód.



Rys. 6. Zalecane przekroje przewodów instalacyjnych dla dławnic PG9 i PG11.

5.2. Procedura instalacji.



UWAGA!

Przed przystąpieniem do instalacji należy upewnić się, że napięcie w obwodzie zasilającym 230 V jest odłączone.

Do wyłączenia zasilania należy zastosować zewnętrzny wyłącznik w którym odległość pomiędzy zestykami wszystkich biegunów w stanie rozłączenia wynosi co najmniej 3mm.

Dobór przewodów instalacyjnych powinien uwzględniać §187 rozporządzenia Ministra Infrastruktury w sprawie warunków technicznych, jakim powinny odpowiadać budynki i ich usytuowanie, wraz ze zmianami z dnia 12 marca 2009 r.

Wymagane jest zamontowanie w obwodach zasilających, poza zasilaczem, wyłącznika instalacyjnego o prądzie nominalnym minimum 3A.

1. Zamontować zasilacz do ściany w wybranym miejscu za pomocą specjalnych rozporowych kołków metalowych. Do zamocowania nie wolno używać kołków PCV.
2. Przewody zasilania ~230 V podłączyć do zacisków L-N zasilacza. Długość przewodu wewnątrz obudowy nie powinna przekraczać 10cm. Przewód uziemiający podłączyć do zacisku oznaczonego symbolem uziemienia ochronnego. Połączenia należy wykonać kablem trójżyłowym (z żółto-zielonym przewodem ochronnym).



Szczególnie starannie należy wykonać obwód ochrony przeciwporażeniowej: żółto-zielony przewód ochrony kabla zasilającego musi być dołączony do zacisku oznaczonego symbolem uziemienia ochronnego w obudowie zasilacza. Praca zasilacza bez poprawnie wykonanego i sprawnego technicznie obwodu ochrony przeciwporażeniowej jest **NIEDOPUSZCZALNA!** Grozi uszkodzeniem urządzeń oraz porażeniem prądem elektrycznym.

3. Podłączyć przewody odbiorników do zacisków wyjść AUX1 i AUX2 na płycie zasilacza.
4. W razie potrzeby podłączyć przewody od urządzeń do wyjść i wejść technicznych:
 - ALARM; wyjście techniczne awarii zbiorczej zasilacza
 - EPS FLT; wyjście techniczne sygnalizacji zaniku sieci AC
 - PSU FLT; wyjście techniczne awarii zasilacza.
 - APS FLT; wyjście techniczne awarii akumulatorów
 - EXTi; wejście awarii zbiorczej
5. Zamontować akumulatory w wyznaczonym miejscu obudowy (rys. 4). Wykonać połączenia między akumulatorami a płytą zasilacza zwracając szczególną uwagę na zachowanie odpowiedniej biegunowości. Akumulatory należy połączyć szeregowo wykorzystując do tego specjalny przewód znajdujący się na wyposażeniu zasilacza.
6. Załączyć zasilanie ~230 V. Odpowiednie diody na płycie pcb zasilacza powinny się zaświecić: zielona AC oraz zielone AUX1 i AUX2. Dioda zielona LB powinna się zaświecić podczas ładowania.
7. Sprawdzić pobór prądu przez odbiorniki i uwzględnić prąd ładowania akumulatorów tak aby nie przekroczyć całkowitej wydajności prądowej zasilacza (rozdział 4.1).
8. Po wykonaniu testów i kontroli działania, zamknąć zasilacz.

Tabela 4. Parametry eksploatacyjne.

Klasa środowiskowa PN-EN 12101-10:2007	2
Temperatura pracy	-5 °C...+75 °C
Temperatura składowania	-25 °C...+60 °C
Wilgotność względna	20 %...90 %, bez kondensacji
Wibracje sinusoidalne w czasie pracy: 10 ÷ 50 Hz 50 ÷ 150 Hz	0,1 G 0,5 G
Udary w czasie pracy	0,5 J
Nasłonecznienie bezpośrednie	niedopuszczalne
Wibracje i udary w czasie transportu	Wg PN-83/T-42106

Tabela 5. Ustawienia fabryczne zasilacza.

Czas sygnalizacji zaniku sieci EPS	10s	rozdział 6.3.3
Sygnalizacja dźwiękowa	Załączona	rozdział 6.3.4
Wygaszanie wyświetlacza LED	Wyłączone	rozdział 6.3.5
Wyjście EXT0	Wyłączone	rozdział 6.3.2
Adres komunikacji	1	rozdział 6.3.6
Transmisja	115.2k 8E1	rozdział 6.3.7 i 6.3.8

6. Funkcje.

6.1. Panel kontrolny.

Zasilacz wyposażony jest w panel z przyciskami i wyświetlaczem LED umożliwiający odczyt wszystkich dostępnych parametrów elektrycznych. Przyciski panelu służą do wyboru i zatwierdzenia parametru który ma być aktualnie wyświetlany.



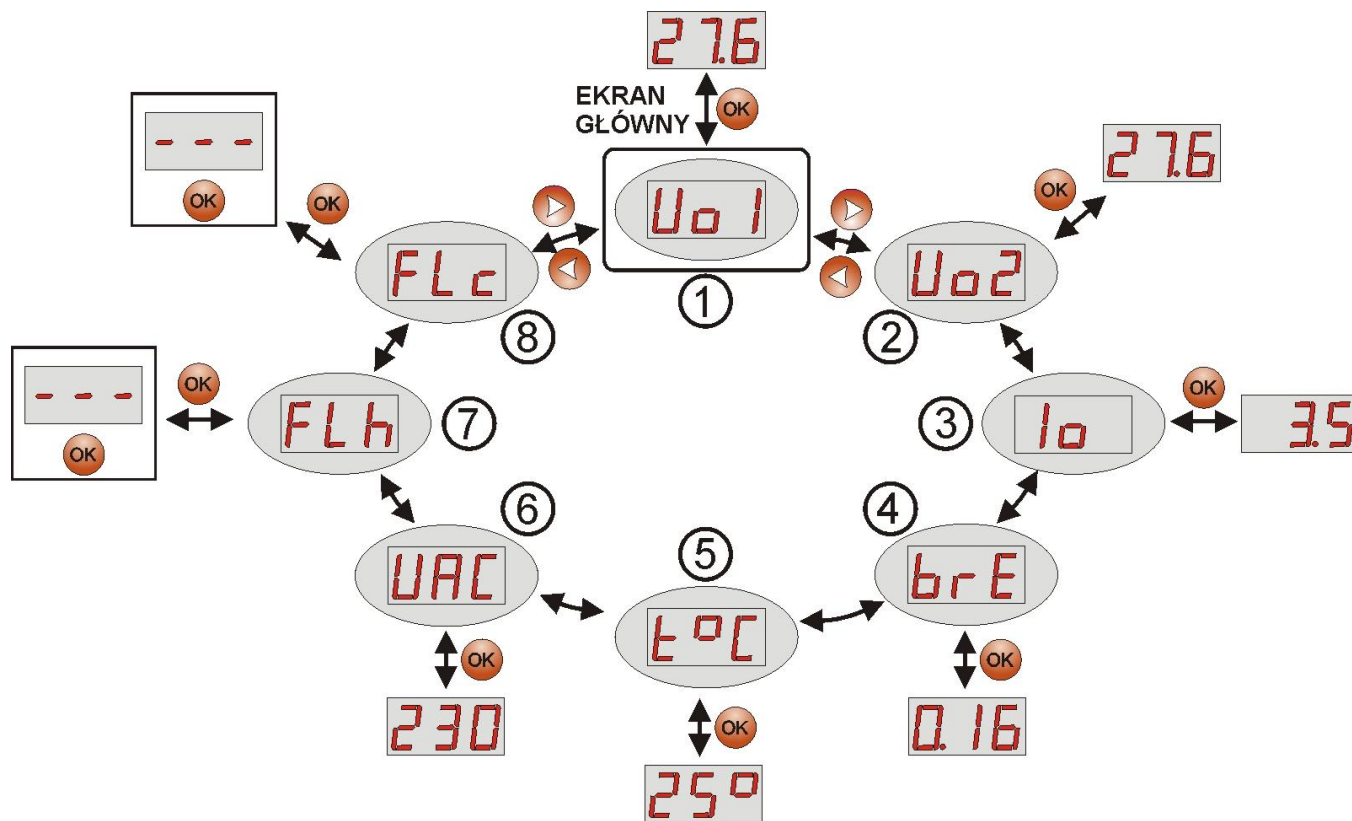
Rys. 7. Panel kontrolny

Tabela 6. Opis przycisków i diod panela LED.

	Opis	Dodatkowe informacje
	- przesuwanie wskaźnika na wyświetlaczu - wybór kolejnych ekranów wyświetlacza	
	- zatwierdzanie wyboru	
	- dioda LED zielona sygnalizująca obecność napięcia ~230 V	
	- dioda LED żółta sygnalizująca przekroczenie prądu I _{max} a lub przeciążenie zasilacza	rozdział 6.9, 6.10
	- dioda LED żółta sygnalizująca awarię zasilacza	rozdział 6.2.3
	- dioda LED żółta sygnalizująca awarię akumulatorów	
	- dioda LED ALARM żółta sygnalizująca awarię zbiorczą zasilacza	
	- dioda LED AUX1 zielona sygnalizująca obecność napięcia na wyjściu AUX 1 zasilacza	
	- dioda LED AUX2 zielona sygnalizująca obecność napięcia na wyjściu AUX 2 zasilacza	
	- trzy diody LED zielone sygnalizujące orientacyjny poziom naładowania akumulatorów	

6.2. Menu główne.

Zasilacz posiada menu z poziomu którego można dokonać podglądu aktualnych parametrów elektrycznych. Diagram objaśniający strukturę menu został przedstawiony poniżej.



Rys. 8. Menu wyświetlacza.

Tabela 7. Znaczenie symboli wyświetlacza.

	Symbol	Opis	Dodatkowe informacje
①	Uo1	Napięcie na wyjściu AUX1 [V]	Ustawienie fabryczne 27,6 V @ 20 °C
②	Uo2	Napięcie na wyjściu AUX2 [V]	Ustawienie fabryczne 27,6 V @ 20 °C
③	Io	Sumaryczny prąd odbiorników [A]	$I_o = I_{AUX1} + I_{AUX2}$
④	brE	Rezystancja obwodu akumulatorów [Ω]	Rozdział 7.6
⑤	t°C	Temperatura akumulatorów [°C]	Rozdział 7.7
⑥	UAc	Napięcie sieci zasilającej [V]	Wskazania napięcia sieci 230 V
⑦	FLh	Historia awarii	Rozdział 6.2.6
⑧	FLc	Bieżące awarie	Rozdział 6.2.7

6.2.1. Wskaźnik napięcia „Uo1”, „Uo2”

Wskaźnik napięcia wyświetla zmierzone napięcie wyjściowe zasilacza na wyjściach AUX1 i AUX2. Jeżeli wartość napięcia spadnie poniżej 26 V lub przekroczy wartość 29.2 V wówczas zasilacz zgłosi awarię.

Rozdzielczość pomiaru wynosi 0.1 V a wynik należy traktować jako przybliżony. W celu dokonania dokładniejszego pomiaru należy użyć multimetru.

6.2.2. Wskaźnik sumarycznego prądu odbiorników „Io”

Wskaźnik sumarycznego prądu wyjściowego wyświetla zmierzony prąd wyjściowy zasilacza pobierany z wyjść AUX1 i AUX2.

$$I_o = I_{AUX1} + I_{AUX2}$$

Jeżeli wartość sumarycznego prądu zostanie przekroczona wówczas zasilacz zgłosi awarię.

Rozdzielczość pomiaru wynosi 0.1 A a wynik należy traktować jako przybliżony. W celu dokonania dokładniejszego pomiaru należy użyć multimetru.

6.2.3. Wskaźnik rezystancji obwodu akumulatorów „bre”

Wskaźnik rezystancji obwodu akumulatorów wyświetla zmierzoną rezystancję w obwodzie akumulatorów przyłączonych do zasilacza. Na wartość rezystancji ma wpływ:

- jakość akumulatorów
- jakość przewodów akumulatorów oraz wykonanych połączeń
- jakość zastosowanego bezpiecznika FBAT

Jeżeli wartość rezystancji wzrośnie powyżej 300m ohm wówczas zasilacz zgłosi awarię.

Wynik pomiaru wyświetlany jest z rozdzielczością 0.01 ohm.

6.2.4. Wskaźnik temperatury akumulatorów „t°C”

Wskaźnik temperatury akumulatorów wyświetla zmierzoną temperaturę akumulatorów przyłączonych do zasilacza. Temperatura wykorzystywana jest przez układ automatyki zasilacza do kompensacji napięcia ładowania.

Wynik pomiaru wyświetlany jest z rozdzielczością 1°C.

6.2.5. Wskaźnik napięcia sieci zasilającej 230 V „UAC”

Wskaźnik napięcia sieci zasilającej wyświetla zmierzone napięcie zasilania na zaciskach sieciowych ~230 V. Jeżeli wartość napięcia spadnie poniżej 195 V AC lub przekroczy wartość 254 V AC wówczas zasilacz zgłosi awarię.

Rozdzielczość pomiaru wynosi 1 V a wynik należy traktować jako przybliżony. W celu dokonania dokładniejszego pomiaru należy użyć multimetru.

6.2.6. Historia awarii “FLh”

Zasilacz zapamiętuje 30 ostatnich awarii w pamięci nieulotnej, przez co możliwy jest ich późniejszy przegląd. Aby przejść do trybu przeglądania awarii należy przyciskami “<” lub “>” wybrać pozycję FLh i zatwierdzić przyciskając “OK”. Na wyświetlaczu zostanie wyświetlony numer awarii w pamięci a następnie jej kod. Ponowne naciśnięcie przycisku “OK” wyświetli następną awarię w pamięci.



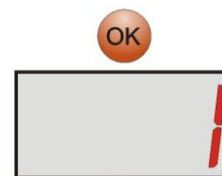
W historii nowego zasilacza znajdują się zapisane zdarzenia które są wynikiem przeprowadzonych testów sprawności na etapie produkcji.



- przyciskami „<” lub „>” ustawić na wyświetlaczu parametr „FLh”

- nacisnąć „OK”

- na wyświetlaczu pojawi się cyfra 1 oznaczająca numer awarii w pamięci a następnie po 1s nastąpi automatyczne wyświetlenie kodu awarii



- nacisnąć „OK”

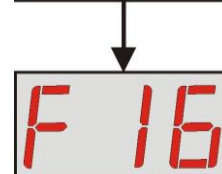
- na wyświetlaczu pojawi się cyfra 2 oznaczająca kolejny numer awarii w pamięci a następnie po 1s nastąpi automatyczne wyświetlenie kolejnego kodu awarii



- jeżeli w pamięci zapisanych jest więcej awarii wówczas kolejne naciśnięcia przycisku „OK” będzie powodowało wyświetlanie następnych kodów



- pojawienie się na wyświetlaczu „- - -” oznacza koniec listy awarii



6.2.7. Bieżące awarie „FLc”

FLc

W przypadku wystąpienia nieprawidłowych parametrów elektrycznych podczas pracy zasilacz zacznie sygnalizować awarię zaświecając odpowiednią diodę LED na panelu oraz załączając sygnalizację dźwiękową (o ile nie została wyłączona).

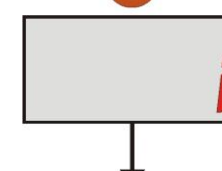
Zasilacz w danej chwili może zaszygnalizować równocześnie kilka awarii. W takim przypadku kody wszystkich awarii oraz ich priorytet można podglądać w menu **FLc**. Będąc w menu każde naciśnięcie przycisku „OK” na panelu powoduje wyświetlenie kolejnego kodu błędu który wywołał awarię. W przypadku gdy równocześnie występuje kilka awarii, ponowne naciśnięcie przycisku „OK” wyświetli następny kod. Kolejność wyświetlania awarii została ułożona według priorytetu ważności. Pierwsze w kolejności wyświetlania awarie mają najwyższy priorytet.

W rozdziale 6.2.8 zestawiono wszystkie kody awarii jakie mogą pojawić się podczas pracy zasilacza. Poszczególnym kodom towarzyszy odpowiednia sygnalizacja optyczna na panelu, sygnalizacja akustyczna oraz załączenie dedykowanego wyjścia technicznego.

- przyciskami „<” lub „>” ustawić na wyświetlaczu parametr „FLc”

- nacisnąć „OK”

- na wyświetlaczu pojawi się cyfra 1 oznaczająca numer awarii (najwyższy priorytet) w pamięci a następnie po 1s nastąpi automatyczne wyświetlenie kodu awarii

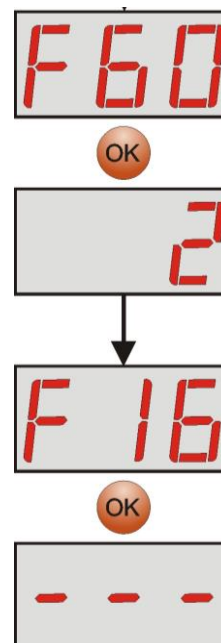


- nacisnąć „OK”

- na wyświetlaczu pojawi się cyfra 2 oznaczająca kolejny numer awarii w pamięci następnie po 1s nastąpi automatyczne wyświetlenie kolejnego kodu awarii

- jeżeli w pamięci zapisanych jest więcej awarii wówczas kolejne naciśnięcia przycisku „OK” będzie powodowało wyświetlanie następnych kodów

- pojawienie się na wyświetlaczu „- - -” oznacza koniec listy awarii



6.2.8. Lista kodów awarii i komunikatów informacyjnych.

Zasilacz sygnalizuje stan swojej pracy odpowiednim kodem. Kody zostały podzielone na dwie grupy: z literą początkową „F” oraz „I”.

Kody rozpoczynające się od litery „F” informują o wystąpieniu awarii. Z kolei kody rozpoczynające się od litery „I” niosą informację o prawidłowym stanie pracy zasilacza albo o usunięciu awarii związanej np. z wymianą bezpiecznika „I03 – bezpiecznik BAT wymieniony”.

Tabela 8. Lista kodów awarii zasilacza.

Kod awarii	Komunikat	Aktywacja wyjść technicznych	Przyczyny, uwagi	Dodatkowe informacje
F01	Brak zasilania AC!	EPS FLT ALARM	- Brak napięcia sieci AC - Uszkodzony bezpiecznik sieciowy F _{MAIN}	
F02	Bezpiecznik AUX1!	PSU FLT ALARM	- Przepalony bezpiecznik F _{AUX1}	
	Bezpiecznik AUX2!		- Przepalony bezpiecznik F _{AUX2}	
F03	Bezpiecznik BAT!	APS FLT ALARM	- Przepalony bezpiecznik F _{BAT} - Zwarcie w obwodzie akumulatorów - Zwarcie w obwodzie wyjść AUX1 lub AUX2	
F04	Przeciążenie wyjścia!	PSU FLT ALARM	- Przeciążenie zasilacza	Rozdział 6.9
F05	Aku. niedoładowany!	APS FLT ALARM	- Akumulatory zużyte - Niedoładowane akumulatory	Rozdział 7
F06	Wysokie napięcie AUX1!	PSU FLT ALARM	- Napięcie wyjściowe większe od 29.2 V	
	Wysokie napięcie AUX2!			
F08	Uszk. obwodu ładowania!	PSU FLT ALARM	- Za niskie ustawione napięcie wyjściowe zasilacza, poniżej 26 V - Uszkodzenie obwodu ładowania zasilacza	
F09	Niskie napięcie AUX1!	PSU FLT ALARM	- Napięcie wyjściowe mniejsze od 26 V	
	Niskie napięcie AUX2!			
F10	Niskie napięcie akumulatora!	APS FLT ALARM	- napięcie akumulatorów spadło poniżej 23 V (podczas pracy bateryjnej)	
F11	Niskie nap. aku. – wył!	APS FLT ALARM	- napięcie akumulatorów spadło poniżej 20 V (podczas pracy bateryjnej)	Rozdział 7.4
F12	Wejście zewnętrzne EXT!	ALARM	- Zadziałanie wejścia awarii zbiorczej EXT _i	Rozdział 6.5

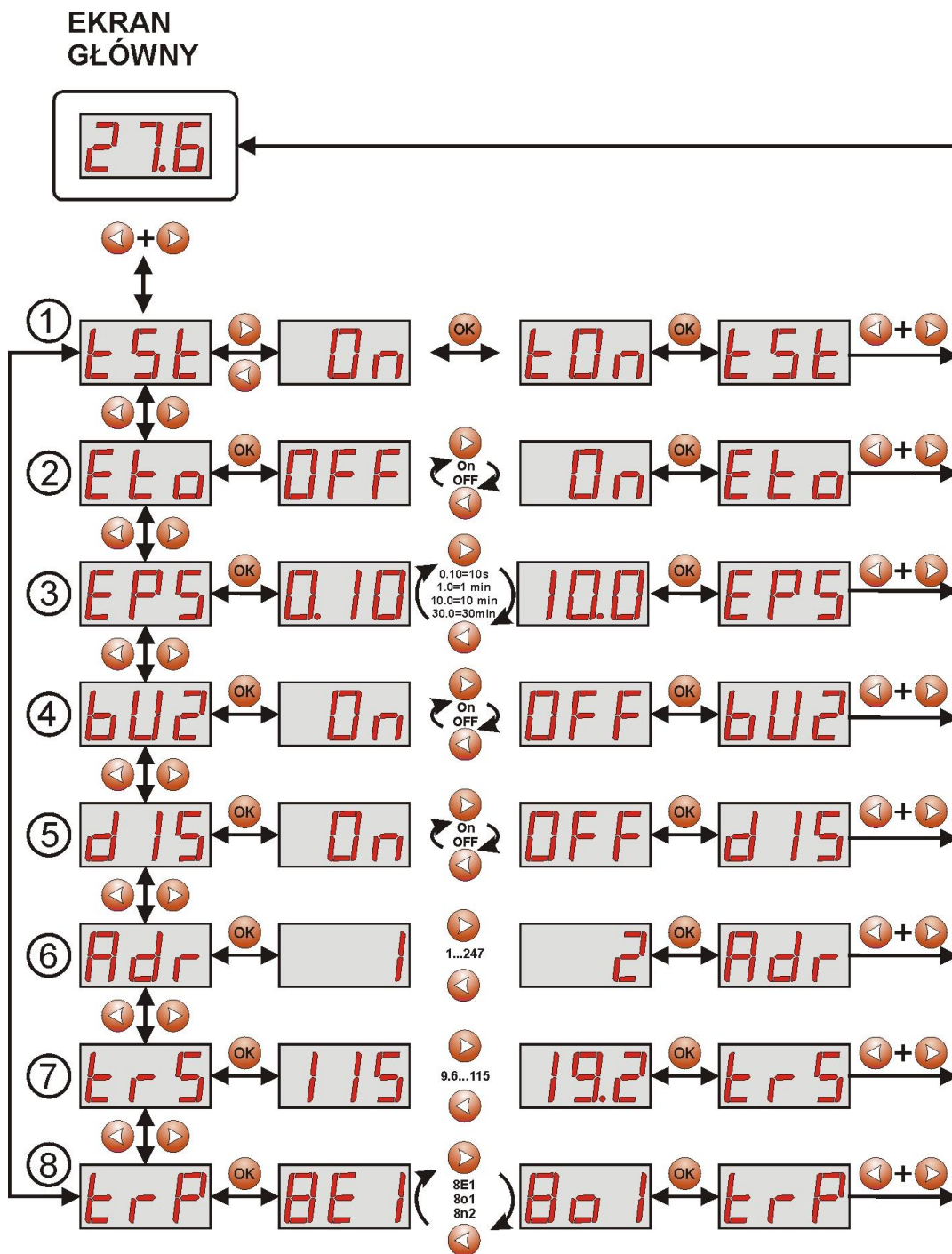
F14	Awaria czujnika temp.!	PSU FLT ALARM	- Uszkodzony czujnik temperatury - Odłączony czujnik temperatury	Rozdział 7.7
F15	Wysoka temp. aku.!	PSU FLT ALARM	- Za wysoka temperatura otoczenia zasilacza. - Akumulatory przeładowane. - Akumulatory uszkodzone.	Rozdział 7.7
F16	Brak akumulatora!	APS FLT ALARM	- Akumulatory niepodłączone	Rozdział 7.1
F17	Akumulator niesprawny!	APS FLT ALARM	- Akumulatory głęboko rozładowane, napięcie poniżej 20 V	Rozdział 7
F18	Wysoka rezyst. obw. aku.!	APS FLT ALARM	- Akumulatory zużyte - Poluzowane przewody połączeniowe akumulatorów	Rozdział 7.6
F19	Wysokie napięcie AC!	PSU FLT ALARM	- Napięcie sieciowe większe od 254 V AC	Rozdział 6.2.5
F20	Niskie napięcie AC!	PSU FLT ALARM	- Napięcie sieciowe mniejsze od 195 V AC	Rozdział 6.2.5
F21	Pokrywa zasil. otwarta!	PSU FLT ALARM		Rozdział 6.6
F50-F54	Uszk. wewn. zasilacza.	PSU FLT ALARM	- Kody serwisowe	
F60	Brak komunikacji	PSU FLT ALARM	- brak komunikacji z pulpitem LCD	
F61-F64	Uszkodzenie pulpitu LCD	PSU FLT ALARM	- Kody serwisowe	
F65	Dostęp odblokowany		- odblokowanie haseł	

Tabela 9. Lista kodów komunikatów zasilacza.

Kod komunikatu	Opis
I00	Start zasilacza
I01	Powrót zasilania AC
I02	Bezp. AUX1 wymieniony
	Bezp. AUX2 wymieniony
I03	Bezp. BAT wymieniony
I04	Akumulator podłączony
I05	Akumulator sprawny
I06	Temp. aku. prawidłowa
I07	Napięcie AC prawidłowe
I08	Wyjście EXT0 załączone
I09	Wyjście EXT0 wyłączone
I10	Test aku. – START
I11	Pokrywa zasil. zamknięta
I12	Prąd I _{max_a} przekroczony
I13	Prąd zmalał poniżej I _{max_a}








6.3. Konfiguracja ustawień zasilacza.

Zasilacz posiada menu konfiguracyjne z poziomu którego można dokonać konfiguracji ustawień poprzez zmianę albo aktywację niektórych parametrów. Diagram objaśniający strukturę menu konfiguracji został przedstawiony poniżej.



Rys. 9. Menu konfiguracji zasilacza.

Tabela 10. Opis oznaczeń.

	Symbol	Opis	Dodatkowe informacje
①		Test akumulatorów – „tSt” On – wykonanie testu akumulatorów	Rozdział 6.3.1 i 7.5
②		Wyjście EXT0 – „Eto” On – przekaźnik załączony OFF – przekaźnik wyłączony	Rozdział 6.3.2
③		Opóźnienie wyjścia EPS – „EPS” Konfiguracja czasu opóźnienia sygnalizacji zaniku sieci AC: 0.10 - 10s (ustawienie fabryczne) 1.0 - 1min 10.0 - 10min 30.0 - 30min	Rozdział 6.3.3
④		Sygnalizacja dźwiękowa – „bUZ” On – sygnalizacja dźwiękowa załączona OFF – sygnalizacja dźwiękowa wyłączona	Rozdział 6.3.4
⑤		Wygaszanie wyświetlacza LED On – wygaszanie załączone OFF – wygaszanie wyłączona	Rozdział 6.3.5
⑥		Adres komunikacji – „Adr” 1÷ 247 adres zasilacza wymagany w czasie komunikacji z komputerem 1 – ustawienie fabryczne	Rozdział 6.3.6
⑦		Transmisja – „trS” Określa prędkość komunikacji 9.6k : 115.2k (ustawienie fabryczne)	Rozdział 6.3.7
⑧		Parzystość transmisji – „trP” Określa sposób komunikacji 8N2 8E1 (ustawienie fabryczne) 8O1	Rozdział 6.3.8

6.3.1. Wykonanie testu akumulatorów „tSt”



Funkcja „tSt” powoduje wykonanie testu akumulatorów (rozdział 7.5) podłączonych do zasilacza. Jeżeli wynik testu będzie negatywny wówczas zostanie to zasygnalizowane przez zasilacz odpowiednim komunikatem, załączeniem sygnalizacji dźwiękowej oraz zmianą stanu wyjść APS FLT i ALARM.

- nacisnąć jednocześnie 2 skrajne przyciski „<,>”
- na wyświetlaczu pojawi się skrót „tSt”
- nacisnąć „OK”
- na wyświetlaczu pojawi się skrót „On”
- nacisnąć „OK”
- na wyświetlaczu pojawi się informacja o załączeniu testu akumulatorów
- po wykonaniu testu na wyświetlaczu pojawi się skrót „tSt”
- aby powrócić do menu głównego należy wcisnąć jednocześnie 2 skrajne przyciski „<,>”



6.3.2. Załączenie /wyłączenie wyjścia EXT0 „Eto”

Sterowane wyjście przekaźnikowe EXT0 (external output) jest wyjściem które nie jest powiązane z funkcjonowaniem zasilacza i może być przełączane w sposób niezależny od jego pracy.

Wyjście EXT0 może zostać wykorzystane do przełączania wejść/wyjść sterujących, resetujących lub zasilających w obwodach instalacji elektrycznych niskonapięciowych.

Zmianę stanu wyjścia EXT0 można dokonać lokalnie z poziomu panelu pulpitu (rozdz. 6.3.2) lub zdalnie z poziomu aplikacji PowerSecurity.

Informacja o zmianie stanu wyjścia EXT0 jest zapisywana do pamięci zdarzeń zasilacza.

- nacisnąć jednocześnie 2 skrajne przyciski „<,>”
- na wyświetlaczu pojawi się skrót „tSt”
- przyciskami „<” lub „>” ustawić na wyświetlaczu parametr „Eto”
- nacisnąć „OK”
- na wyświetlaczu pojawi się informacja o aktualnym stanie przekaźnika
- przyciskami „<” lub „>” dokonać ustawienia
 - On** – przekaźnik załączony
 - OFF** – przekaźnik wyłączony
- nacisnąć „OK” – następuje zmiana stanu wyjścia przekaźnikowego
- aby powrócić do menu głównego należy wcisnąć jednocześnie 2 skrajne przyciski „<,>”







OK





OK




6.3.3. Ustawienie opóźnienia wyjścia „EPS”

Zasilacz posiada funkcję programowego opóźnienia sygnalizacji w przypadku zaniku sieci 230 V. Czas po którym ma nastąpić sygnalizacja można wybrać spośród czterech dostępnych zakresów:

- 10s (ustawienie fabryczne)
- 1min
- 10min
- 30min

Sygnalizacja zaniku sieci 230 V odbywa się przez zmianę stanu wyjścia technicznego „EPS FLT” i „ALARM”.





- nacisnąć jednocześnie 2 skrajne przyciski „<,>”
- na wyświetlaczu pojawi się skrót „tSt”

- przyciskami „<” lub „>” ustawić na wyświetlaczu parametr „EPS”

- nacisnąć „OK”

- na wyświetlaczu pojawi się informacja o aktualnym ustawieniu

- przyciskami „<” lub „>” dokonać wyboru czasu opóźnienia

0.10 - 10s (ustawienie fabryczne)

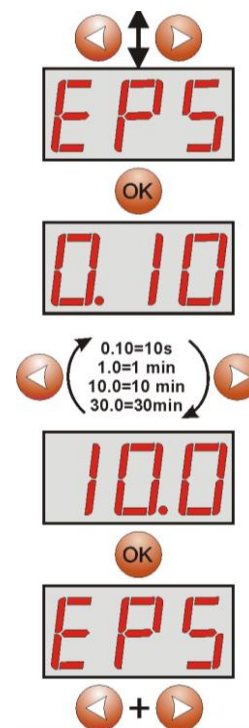
1.0 - 1min

10.0 - 10min

30.0 - 30min

- wybór zatwierdzić przyciskiem „OK”

- aby powrócić do menu głównego należy wcisnąć jednocześnie 2 skrajne przyciski „<,>”



6.3.4. Załączenie /wyłączenie sygnalizacji dźwiękowej „bUZ”

bUZ

Sytuacje awaryjne które mogą pojawić się podczas pracy zasilacza sygnalizowane są akustycznie.

Częstotliwość i ilość sygnałów uzależniona jest od typu zdarzenia.

Tabela 11. Sygnalizacja akustyczna.

Nr	Opis	Zdarzenie
1	1 sygnał co 10s, praca bateryjna	Brak zasilania sieciowego 230 V
2	1 sygnał co 10s, praca sieciowa	Usterka akumulatorów, akumulatory niedoładowane
3	2 sygnały co 10s, praca bateryjna	Niski poziom naładowania akumulatorów
4	Szybkie sygnały, praca bateryjna	Nastąpi wyłączenie zasilacza z powodu rozładowania akumulatorów
5	Ciągła sygnalizacja	Awaria zasilacza (rozdz. 6.2.8)

- nacisnąć jednocześnie 2 skrajne przyciski „<,>”

- na wyświetlaczu pojawi się skrót „tSt”

- przyciskami „<” lub „>” ustawić na wyświetlaczu parametr „bUZ”

- nacisnąć „OK”

- na wyświetlaczu pojawi się informacja o aktualnym ustawieniu
- przyciskami „<” lub „>” dokonać ustawienia



On – sygnalizacja dźwiękowa załączona
OFF – sygnalizacja dźwiękowa wyłączona

- wybór zatwierdzić przyciskiem „OK”

- aby powrócić do menu głównego należy wcisnąć jednocześnie 2 skrajne przyciski „<,>”



6.3.5. Wygaszanie wyświetlacza LED „dIS”

Funkcja wygaszania wyświetlacza polega na zgaszeniu cyfr wyświetlacza po czasie bezczynności 5 minut od ostatniego naciśnięcia przycisku. Jeżeli wyświetlacz jest w trybie wygaszenia wówczas naciśnięcie dowolnego przycisku na pulpicie powoduje ponowne załączenie wskaźników.

- nacisnąć jednocześnie 2 skrajne przyciski „<,>”

- na wyświetlaczu pojawi się skrót „tSt”

- przyciskami „<” lub „>” ustawić na wyświetlaczu parametr „dIS”

- nacisnąć „OK”

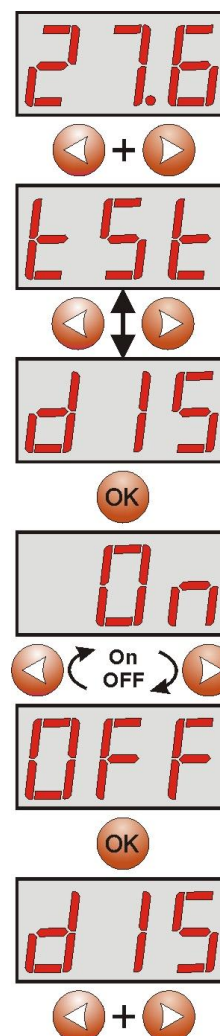
- na wyświetlaczu pojawi się informacja o aktualnym ustawieniu

- przyciskami „<” lub „>” dokonać ustawienia

On – wygaszanie załączone
OFF – wygaszanie wyłączone

- wybór zatwierdzić przyciskiem „OK”

- aby powrócić do menu głównego należy wcisnąć jednocześnie 2 skrajne przyciski „<,>”



6.3.6. Ustawienie adresu komunikacji „Adr” dotyczy współpracy z PowerSecurity.



Wszystkie zasilacze fabrycznie mają ustawiony adres 1.

Wszystkie parametry odpowiedzialne za komunikację zasilacza z komputerem tj. adres zasilacza, ustawienie parzystości i prędkości powinny posiadać to samo ustawienie zarówno w konfiguracji zasilacza jak i po stronie aplikacji programu PowerSecurity.

Adres komunikacji umożliwia rozpoznanie zasilaczy pracujących w tej samej sieci komunikacyjnej.

- nacisnąć jednocześnie 2 skrajne przyciski „<,>”
- na wyświetlaczu pojawi się skrót „tSt”
- przyciskami „<” lub „>” ustawić na wyświetlaczu parametr „Adr”
- nacisnąć „OK”
- na wyświetlaczu pojawi się aktualny adres zasilacza
- przyciskami „>” lub „<” dokonać ustawienia adresu
1 ÷ 247 – adres zasilacza w czasie komunikacji z komputerem
- wybór zatwierdzić przyciskiem „OK”
- aby powrócić do menu głównego należy wcisnąć jednocześnie 2 skrajne przyciski „<,>”

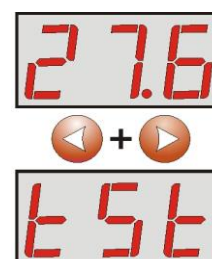


6.3.7. Ustawienie prędkości komunikacji „trS” dotyczy współpracy z PowerSecurity.

Wszystkie parametry odpowiedzialne za komunikację zasilacza z komputerem tj. adres zasilacza, ustawienie parzystości i prędkości powinny posiadać to samo ustawienie zarówno w konfiguracji zasilacza jak i po stronie aplikacji programu PowerSecurity.

Zasilacz posiada fabrycznie ustawione parametry transmisji na 115200 bod 8E1 jeżeli jednak wartości te zostały wcześniej zmienione wówczas należy ponownie dokonać ustawień.

- nacisnąć jednocześnie 2 skrajne przyciski „<,>”
- na wyświetlaczu pojawi się skrót „tSt”



- przyciskami „<” lub „>” ustawić na wyświetlaczu parametr „trS”
- nacisnąć „OK”
- na wyświetlaczu pojawi się informacja o ustawionej prędkości transmisji
- przyciskami „>” lub „<” ustawić wymaganą prędkość transmisji,
 - 9.6k
 - ⋮
 - 115.2k (ustawienie fabryczne)
- wybór zatwierdzić przyciskiem „OK”
- aby powrócić do menu głównego należy wcisnąć jednocześnie 2 skrajne przyciski „<,>”



6.3.8. Ustawienie parzystości transmisji „trP”



dotyczy współpracy z PowerSecurity.

Wszystkie parametry odpowiedzialne za komunikację zasilacza z komputerem tj. adres zasilacza, ustawienie parzystości i prędkości powinny posiadać to samo ustawienie zarówno w konfiguracji zasilacza jak i po stronie aplikacji programu PowerSecurity.

Zasilacz posiada fabrycznie ustawione parametry transmisji na 115200 bod 8E1 jeżeli jednak wartości te zostały wcześniej zmienione wówczas należy ponownie dokonać ustawień.

- nacisnąć jednocześnie 2 skrajne przyciski „<,>”
- na wyświetlaczu pojawi się skrót „tSt”
- przyciskami „<” lub „>” ustawić na wyświetlaczu parametr „trP”
- nacisnąć „OK”
- na wyświetlaczu pojawi się informacja o ustawionej parzystości transmisji
- przyciskami „>” lub „<” ustawić wymagany sposób komunikacji
 - 8N2
 - 8E1 (ustawienie fabryczne)
 - 8O1
- wybór zatwierdzić przyciskiem „OK”
- aby powrócić do menu głównego należy wcisnąć jednocześnie 2 skrajne przyciski „<,>”



6.4. Wyjścia techniczne.

Zasilacz posiada odizolowane galwanicznie wyjścia sygnalizacyjne zmieniające stan po wystąpieniu określonego zdarzenia:

- **EPS FLT - wyjście sygnalizacji zaniku sieci 230 V.**

Wyjście sygnalizuje utratę zasilania 230 V. W stanie normalnym, przy obecnym zasilaniu 230 V wyjście jest zwarte, w przypadku zaniku zasilania zasilacz przełączy wyjście w stan rozwarcia po upływie czasu określonego w menu konfiguracji „EPS” (rozdz. 6.3.3, tabela 10).

- **APS FLT - wyjście sygnalizacji awarii akumulatorów.**

Wyjście sygnalizuje awarię obwodu akumulatorów. W stanie normalnym (przy poprawnej pracy) wyjście jest zwarte, w przypadku awarii wyjście jest przełączane w stan rozwarcia. Awarię mogą wywołać następujące zdarzenia:

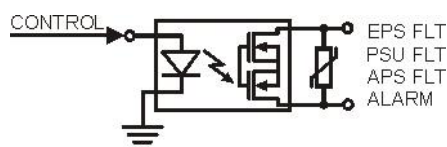
- niesprawne akumulatory
- niedoładowane akumulatory
- niepodłączone akumulatory
- wysoka rezystancja obwodu akumulatorów
- napięcie akumulatorów poniżej 23 V podczas pracy bateryjnej
- przepalenie bezpiecznika akumulatorów
- brak ciągłości w obwodzie akumulatorów

- **PSU FLT - wyjście sygnalizacji awarii zasilacza.**

Wyjście sygnalizuje awarię zasilacza. W stanie normalnym (przy poprawnej pracy) wyjście jest zwarte, w przypadku wystąpienia awarii wyjście jest przełączane w stan rozwarcia. Awarię mogą wywołać następujące zdarzenia:

- napięcie wyjściowe $U_{AUX1, AUX2}$ mniejsze od 26 V
- napięcie wyjściowe $U_{AUX1, AUX2}$ większe od 29,2 V
- awaria obwodu ładowania akumulatorów
- przepalenie bezpiecznika F_{AUX1} lub F_{AUX2}
- przekroczenie prądu znamionowego zasilacza
- zadziałanie układu nadnapięciowego OVP
- napięcie sieciowe większe od 254 V AC
- napięcie sieciowe mniejsze od 195 V AC
- za wysoka temperatura akumulatorów powyżej 65 °C
- uszkodzenie czujnika temperatury, $t < -20$ °C lub $t > 80$ °C
- pokrywa zasilacza otwarta - TAMPER
- uszkodzenie wewnętrzne zasilacza

Wyjścia techniczne zostały zrealizowane z zachowaniem izolacji galwanicznej między układami zasilacza a dołączonymi urządzeniami.



Rys. 10. Schemat elektryczny wyjść technicznych.

- **ALARM - wyjście sygnalizacji awarii zbiorczej.**

Wyjście sygnalizuje awarię zbiorczą. Pojawienie się awarii na którymkolwiek z wyjść EPS, PSU, APS lub na wejściu EXTi spowoduje wygenerowanie sygnału awarii zbiorczej ALARM.

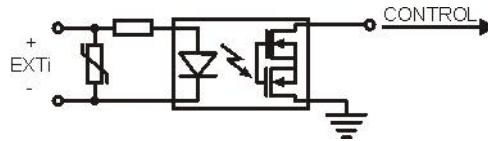


UWAGA! Na rysunku 2 układ styków przedstawia stan beznapięciowy przekaźnika co odpowiada stanowi sygnalizującemu awarię zbiorczą zasilacza.

6.5. Wejście awarii zbiorczej EXTi.

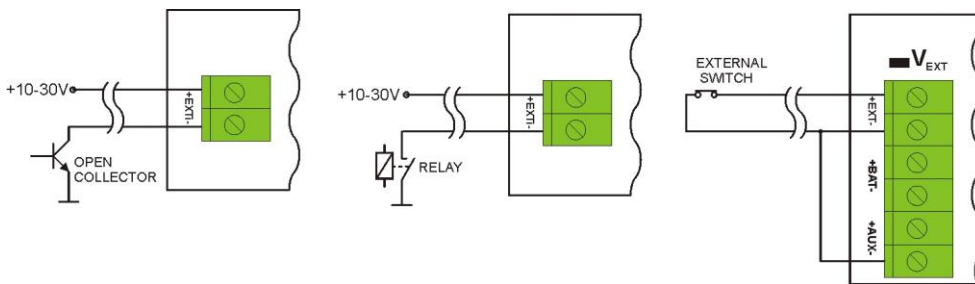
Wejście techniczne EXTi (external input) jest wejściem sygnalizacji awarii zbiorczej przeznaczonym do podłączenia dodatkowych zewnętrznych urządzeń generujących sygnał awarii. Pojawienie się napięcia na wejściu EXT IN spowoduje wygenerowanie awarii zasilacza, zapisanie informacji o zdarzeniu w wewnętrznej pamięci oraz wystawienie sygnału awarii na wyjściu ALARM.

Wejście techniczne EXTi zostało zrealizowane z zachowaniem izolacji galwanicznej między układami zasilacza a dołączonym urządzeniem.



Rys. 11. Schemat elektryczny wejścia EXTi.

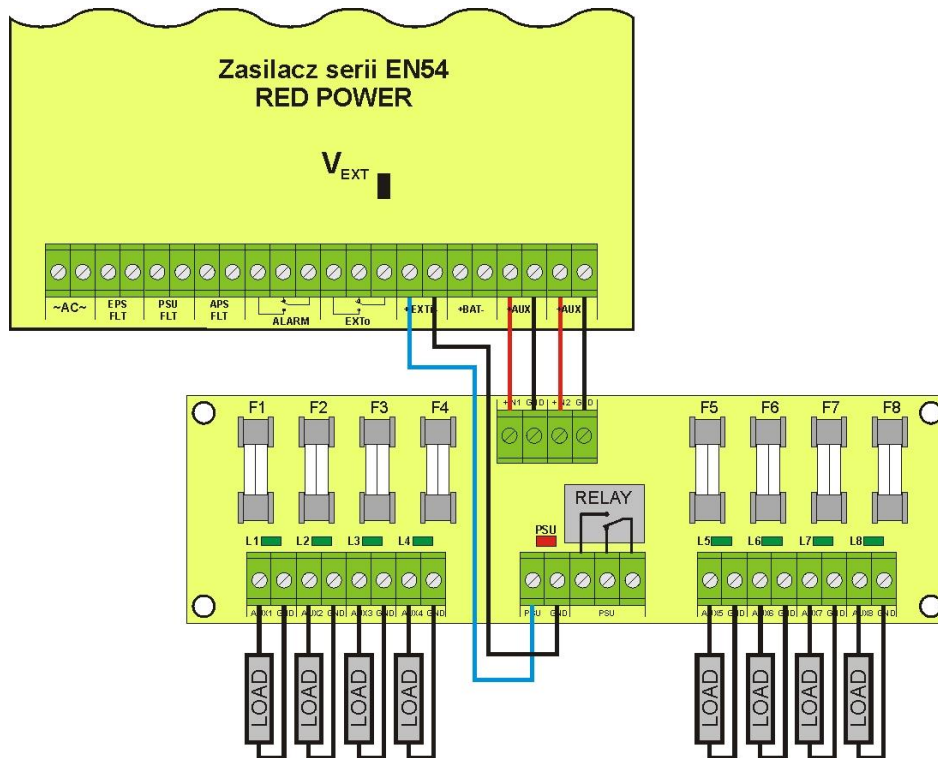
Sposób podłączenia zewnętrznych urządzeń do wejścia EXTi został przedstawiony na poniższym schemacie elektrycznym. Jako źródło sygnału można wykorzystać wyjścia OC (open collector) lub przekaźnikowe.



Rys. 12. Przykładowe sposoby podłączenia.

W opcji z zewnętrznym przełącznikiem należy założyć zwórkę V_{EXT} która służy do polaryzacji obwodu wejściowego EXTi i jest wymagana w takiej konfiguracji.

Wejście EXTi zostało przystosowane do współpracy z modułami bezpiecznikowymi EN54-LB4 i EN54-LB8 które generują sygnał awarii w przypadku przepalenia bezpiecznika w dowolnej sekcji wyjściowej (rozdz. 6.7). Aby umożliwić prawidłowe działanie listwy z wejściem EXTi zasilacza należy wykonać połączenia zgodnie z poniższym rysunkiem oraz założyć zwórkę V_{EXT}.



Rys. 13. Przykładowy sposób podłączenia z listwą bezpiecznikową EN54-LB8.

6.6. Sygnalizacja otwarcia pokrywy - TAMPER.

Zasilacz został wyposażony w mikroprzełącznik tamper sygnalizujący otwarcie pokrywy zasilacza.

W wersji fabrycznej zasilacz dostarczany jest z nie podłączonym przewodem tampera do złącza. Aby funkcja sygnalizacji była aktywna należy zdjąć zworkę ze złącza tamper (rys. 2 [12]) i w to miejsce wpiąć wtyczkę z przewodem od tampera.

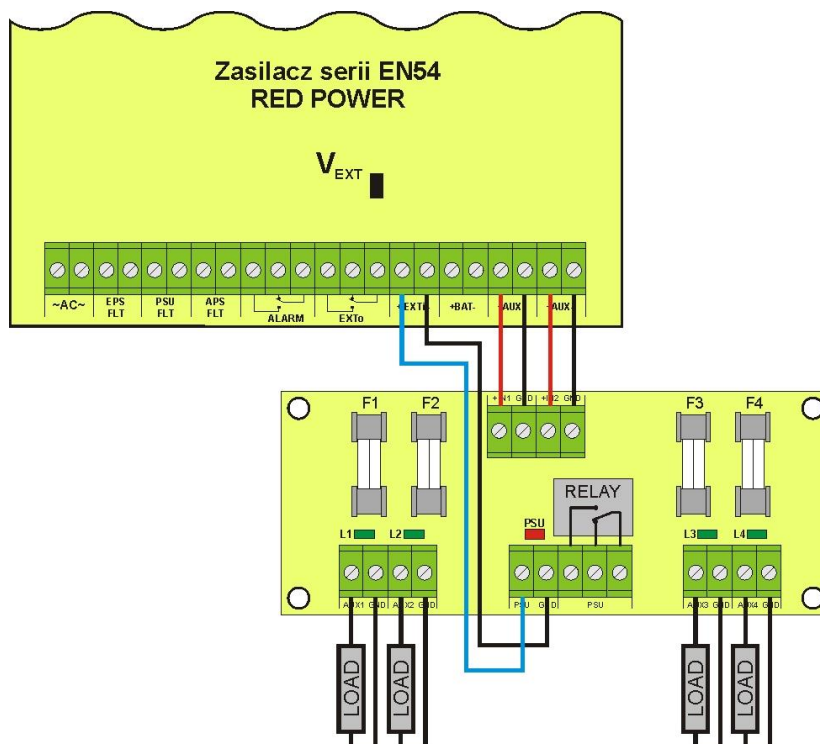
Każde otwarcie pokrywy powoduje wygenerowanie sygnału awarii na wyjściach technicznych PSU FLT, ALARM, oraz zarejestrowanie zdarzenia w pamięci wewnętrznej zasilacza.

6.7. Rozszerzenie ilości wyjść zasilacza za pomocą opcjonalnych modułów bezpiecznikowych EN54-LB4 lub EN54-LB8.

Zasilacz posiada dwa niezależnie zabezpieczone wyjścia do podłączenia odbiorników AUX1 i AUX2.

Jeżeli do zasilacza zostaną dołączone kolejne odbiorniki wówczas zalecane jest zabezpieczenie każdego z nich niezależnym bezpiecznikiem. Takie rozwiązanie pozwoli uniknąć awarii całego systemu w przypadku gdyby nastąpiło uszkodzenie (zwarcie na linii) któregośkolwiek z dołączonych odbiorników.

Możliwość takiego zabezpieczenia daje opcjonalny moduł bezpiecznikowy EN54-LB4 4-kanalowy lub EN54-LB8 8-kanalowy dla którego miejsce montażowe zostało przewidziane wewnątrz obudowy (rys. 4). Na rysunku poniżej przedstawiono sposób połączeń pomiędzy zasilaczem, modułem bezpiecznikowym i odbiornikami.



Rys.14. Sposób podłączenia modułu bezpiecznikowego.



Instalując w zasilaczu moduł bezpiecznikowy należy uwzględnić parametr poboru prądu na potrzeby własne zasilacza który jest wykorzystywany do obliczeń czasu gotowości (rozdz. 7.8).

Moduł bezpiecznikowy w zależności od wersji umożliwia podłączenie 4 lub 8 odbiorników do zasilacza. Stan wyjść sygnalizowany jest poprzez zielone diody LED.

Przepalenie bezpiecznika listwy sygnalizowane jest następująco:


- zgaszenie odpowiedniej diody LED: L1 dla AUX1 itd.
- zaświecenie czerwonej diody LED
- załączenie wyjścia technicznego PSU (stan hi-Z)
- przełączenie wyjścia przekaźnikowego PSU w stan beznapięciowy (styki jak na rysunku 14)

Ponadto sygnał przepalenia bezpiecznika przekazywany jest do wejścia awarii zbiorczej zasilacza EXTi w wyniku czego zasilacz zgłasza awarię na wyjściu ALARM i zapisuje odpowiedni komunikat do pamięci. Wyjście przekaźnikowe listwy bezpiecznikowej PSU może dodatkowo posłużyć do zdalnej kontroli stanu np. zewnętrzna sygnalizacja optyczna.

6.8. Zabezpieczenie nadnapięciowe OVP wyjścia zasilacza.


W przypadku pojawienia się napięcia na wyjściu stabilizatora impulsowego o wartości przekraczającej $30,5 \text{ V} \pm 0,5 \text{ V}$ układ natychmiast odłącza zasilanie od wyjść w celu ochrony akumulatorów i odbiorników przed uszkodzeniem. Wyjścia zostają wówczas zasilone z akumulatorów. Zdziałanie układu sygnalizowane jest świeceniem żółtej diody LED OVP na płycie pcb zasilacza i zmianą stanu wyjść technicznych PSU FLT oraz ALARM.

6.9. Przeciążenie zasilacza.

Zasilacz został wyposażony w kontrolkę LED OVL (overload) na pcb i kontrolkę  na panelu LED informującą o stanie przeciążenia wyjścia. W przypadku przekroczenia prądu znamionowego zasilacza nastąpi zapalenie kontrolki a mikroprocesor przejdzie do obsługi specjalnie zaimplementowanej procedury. W zależności od czasu trwania i stopnia przeciążenia zasilacza mikroprocesor może zdecydować o odłączeniu wyjść AUX1 i AUX2 oraz przejściu w tryb pracy bateryjnej. Ponowne załączenie wyjść nastąpi po upływie 1min.

Stan przeciążenia zasilacza sygnalizowany jest zmianą stanu wyjść technicznych PSU FLT oraz ALARM.

6.10. Sygnalizacja przekroczenia prądu $I_{\text{max a}}$.

Jeżeli podczas pracy zasilacza nastąpi przekroczenie prądu wyjściowego „ $I_{\text{max a}}$ ” wówczas po 30s mikroprocesor poinformuje o tym stanie migając kontrolką LED OVL (overload) na pcb i kontrolką  na panelu LED zasilacza.

Informacja o przekroczeniu prądu „ $I_{\text{max a}}$ ” jest zapisywana do pamięci zdarzeń a w celu ochrony zasilacza przed przeciążeniem ograniczany jest prąd ładowania akumulatorów.

6.11. Zwarcie wyjścia zasilacza.

W przypadku zwarcia wyjścia AUX1 lub AUX2 następuje trwałe przepalenie jednego z bezpieczników F_{AUX1} , F_{AUX2} . Przywrócenie napięcia na wyjściu wymaga wymiany bezpiecznika.

7. Obwód zasilania rezerwowego.

Zasilacz został wyposażony w inteligentne obwody: ładowania akumulatorów z funkcją przyspieszonego ładowania oraz kontroli akumulatorów którego głównym zadaniem jest monitorowanie stanu akumulatorów i połączeń w ich obwodzie.

Jeżeli sterownik zasilacza wykryje awarię w obwodzie akumulatorów wówczas następuje odpowiednia sygnalizacja oraz aktywacja stanu wyjść technicznych APS FLT i ALARM.

7.1. Rozpoznawanie obecności akumulatorów.

Sterownik zasilacza sprawdza napięcie na zaciskach akumulatora i w zależności od jego wartości dokonuje odpowiedniej reakcji:

U_{BAT} poniżej 4 V	- akumulatory nie zostaną podłączone do obwodów zasilacza
$U_{BAT} = 4$ do 20 V	- akumulatory uznawane są za niesprawne
U_{BAT} powyżej 20 V	- akumulatory zostają podłączone do obwodów zasilacza

7.2. Zabezpieczenie przed zwarcie zacisków akumulatora.

Zasilacz został wyposażony w obwód zabezpieczający przed zwarcie zacisków akumulatora. W przypadku zwarcia obwód kontroli natychmiast odłącza akumulatory od pozostałych obwodów zasilacza w taki sposób że na wyjściach zasilacza nie obserwuje się zaniku napięcia wyjściowego. Ponowne automatyczne dołączenie akumulatorów do obwodów zasilacza możliwe jest dopiero po usunięciu zwarcia i poprawnym ich podłączeniu.

7.3. Zabezpieczenie przed odwrotnym podłączeniem akumulatorów.

Zasilacz został zabezpieczony przed odwrotnym podłączeniem zacisków akumulatorów. W przypadku nieprawidłowego podłączenia następuje przepalenie bezpiecznika F_{BAT} . Powrót do normalnej pracy możliwy jest dopiero po wymianie bezpiecznika i poprawnym dołączeniu akumulatorów.

7.4. Ochrona akumulatorów przed nadmiernym rozładowaniem UVP.

Zasilacz wyposażony jest w układ odłączenia i sygnalizacji rozładowania akumulatorów. Podczas pracy akumulatorowej obniżenie napięcia na zaciskach akumulatora poniżej $20 V \pm 0.2 V$ spowoduje załączenie sygnalizacji dźwiękowej oraz odłączenie akumulatorów w ciągu 15s.

Ponowne załączenie akumulatorów do zasilacza następuje automatycznie z chwilą pojawienia się napięcia sieciowego $\sim 230 V$.

7.5. Test akumulatorów.

Co 5 min zasilacz przeprowadza test akumulatorów. Podczas wykonywania testu sterownik zasilacza dokonuje pomiaru parametrów elektrycznych zgodnie z zaimplementowaną procedurą pomiarową.

Negatywny wynik testu nastąpi z chwilą gdy ciągłość obwodu akumulatorów zostanie przerwana, rezystancja w obwodzie akumulatorów wzrośnie powyżej $300 m\Omega$ albo jeżeli napięcie na zaciskach spadnie poniżej 24 V.

Test akumulatorów może zostać załączony ręcznie z poziomu menu zasilacza (rozdział 6.3.1) np. w celu przetestowania akumulatorów po ich wymianie.

Zasilacz posiada zabezpieczenie programowe przed zbyt częstym wykonywaniem testu akumulatorów które mogłoby spowodować ich niedoładowywanie. Zabezpieczenie polega na zablokowaniu możliwości wykonania testu przez czas 60s od jego ostatniego załączenia.

Funkcja czasowej blokady może zostać wyłączona poprzez założenie zworki Z2 na płycie zasilacza (rys.2 [8]).

Funkcja testu akumulatorów zostanie także automatycznie zablokowana jeżeli zasilacz będzie w trybie pracy w którym wykonanie testu akumulatorów będzie niemożliwe. Stan taki pojawia się np. w czasie pracy baterijnej lub gdy zasilacz jest przeciążony.

7.6. Pomiar rezystancji obwodu akumulatorów.

Zasilacz został wyposażony w funkcję sprawdzającą rezystancję w obwodzie akumulatorów. Sterownik zasilacza podczas pomiaru uwzględnia kluczowe parametry w obwodzie a w przypadku przekroczenia dopuszczalnej wartości $300 m\Omega$ sygnalizuje awarię.

Pojawienie się awarii może świadczyć o znacznym zużyciu akumulatorów lub poluzowaniu się ich przewodów połączeniowych.

7.7. Pomiar temperatury akumulatorów.

Zasilacz posiada czujnik temperatury w celu monitorowania parametrów temperaturowych zainstalowanych akumulatorów. Czujnik znajduje się w pobliżu akumulatorów dlatego też nie należy mylić jego wskazań z temperaturą otoczenia.

Pomiar temperatury akumulatorów oraz kompensacja napięcia ładowania umożliwiają wydłużenie czasu eksploatacji zastosowanych akumulatorów.

7.8. Okres gotowości.

Czas pracy zasilacza z akumulatorów podczas pracy bateryjnej zależy od pojemności akumulatorów, stopnia naładowania oraz prądu obciążenia. Aby zachować odpowiedni czas gotowości należy ograniczyć prąd pobierany z zasilacza w czasie pracy bateryjnej.

Wymaganą, minimalną pojemność akumulatorów jaką należy zastosować do pracy z zasilaczem można obliczyć na podstawie wzoru:

$$Q_{AKU} = 1.25 \left((I_d + I_z) \cdot T_d + (I_a + I_z) \cdot T_a + 0.05 I_c \right)$$

gdzie:

Q_{AKU} – minimalna pojemność akumulatorów [Ah]

1.25 – współczynnik uwzględniający spadek pojemności akumulatorów wskutek starzenia

I_d – prąd pobierany przez odbiory w czasie trwania dozoru [A]

I_z – prąd pobierany na potrzeby własne zasilacza [A]

T_d – wymagany czas trwania dozoru [h]

I_a – prąd pobierany przez odbiory w czasie trwania alarmu [A]

T_a – czas trwania alarmu [h]

I_c – krótkotrwały prąd wyjściowy

Przekształcając powyższe równanie można wyznaczyć orientacyjny czas podtrzymania pracy systemu przy akumulatorach 2x28 Ah.

Można założyć następujące dane:

$$I_d = 1 \text{ A}$$

$$I_z = 0,078 \text{ A}$$

$$I_a = 2 \text{ A}$$

$$T_a = 0,5 \text{ h}$$

$$I_c = 3 \text{ A}$$

Czas podtrzymania systemu z akumulatorami 2x28 Ah wyniesie 19h 40min.

8. Zdalny monitoring (opcja: Ethernet, RS485).

Zasilacz został przystosowany do pracy w systemie w którym wymagana jest zdalna kontrola parametrów pracy w centrum monitoringu. Przesyłanie informacji o stanie zasilacza możliwe jest poprzez zastosowanie dodatkowego, zewnętrznego modułu komunikacyjnego realizującego komunikację w standardzie Ethernet lub RS485.

Przedstawione w dalszej części rozdziału różne topologie połączeń stanowią tylko część możliwych do realizacji schematów komunikacyjnych. Więcej przykładów znajduje się w instrukcjach dedykowanych poszczególnym interfejsom.

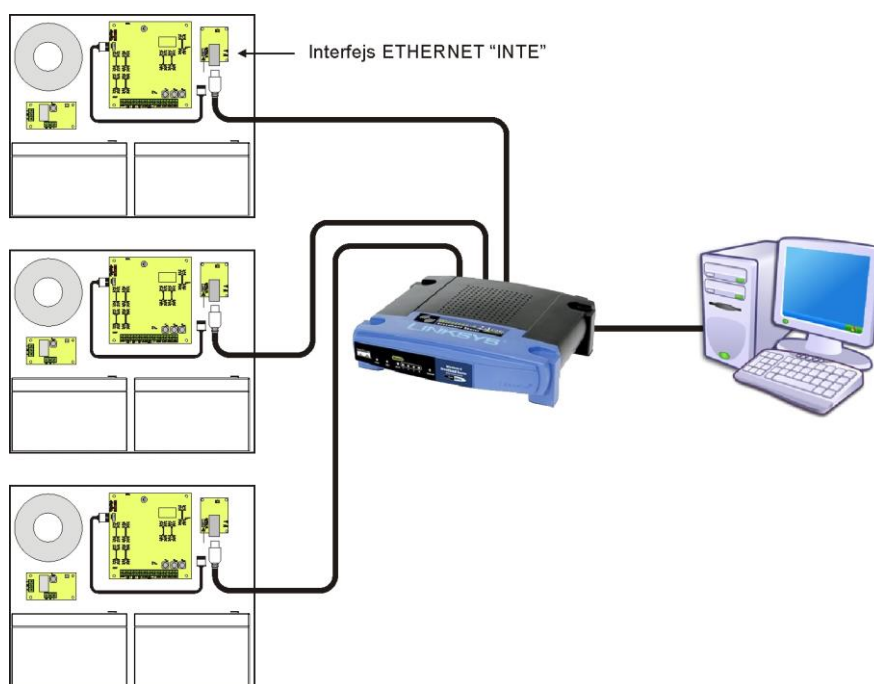


Instalując w zasilaczu opcjonalne elementy należy uwzględnić parametr poboru prądu na potrzeby własne który jest wykorzystywany do obliczeń czasu gotowości (rozdz. 7.8).

8.1. Komunikacja w sieci ETHERNET.

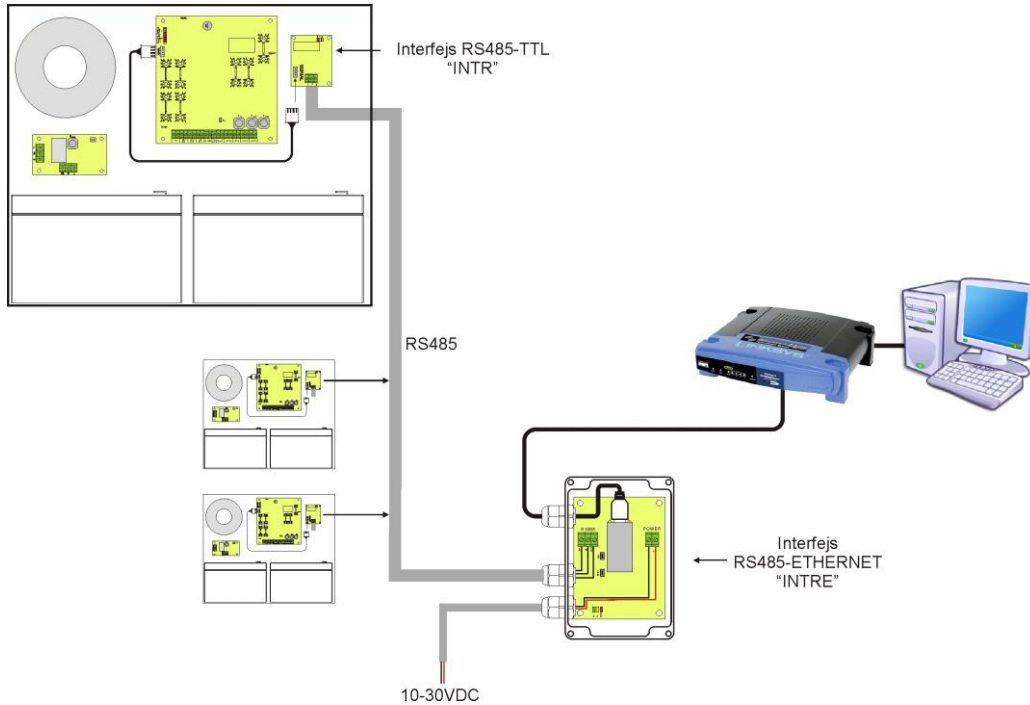
Komunikację w sieci Ethernet umożliwiają dodatkowe interfejsy: Ethernet „INTE” oraz RS485-ETH „INTRE”, zgodne ze standardem IEEE802.3.

Interfejs Ethernet „INTE” posiada pełną separację galwaniczną oraz ochronę przed przepięciami. Miejsce jego montażu przewidziane jest wewnątrz obudowy zasilacza.



Rys. 15. Komunikacja Ethernet z wykorzystaniem interfejsu Ethernet „INTE”.

Interfejs RS485-ETHERNET „INTRE” jest urządzeniem służącym do konwersji sygnałów między magistralą RS485 a siecią ethernet. Do prawidłowego działania urządzenie wymaga zewnętrznego zasilania z przedziału 10÷30 V DC np. z zasilacza z serii EN54. Fizyczne połączenie interfejsu odbywa się z zachowaniem separacji galwanicznej. Urządzenie zostało zamontowane w obudowie hermetycznej chroniącej przed wpływem niekorzystnych warunków środowiskowych.



Rys. 16. Komunikacja Ethernet z wykorzystaniem interfejsu RS485-Ethernet „INTRE”.

8.2. Program „PowerSecurity”.

Program „PowerSecurity” dostępny jest na stronie internetowej www.pulsar.pl a jego szczegółowy opis można znaleźć w instrukcji obsługi programu.

Do wyświetlania oraz analizy informacji przesyłanych z miejsc instalacji zasilaczy opracowany został darmowy program komputerowy „PowerSecurity” którego panel główny został pokazany poniżej.



Rys. 17. Panel główny programu „Power security”.

Panel główny programu został opracowany w taki sposób że możliwe jest jego podzielenie na mniejsze obszary w zależności od tego ile zasilaczy będzie monitorowanych.

Program został wyposażony w zakładkę menedżera która umożliwia grupowanie zasilaczy w celu łatwiejszej analizy i orientacji przynależności do danych obszarów.

Aplikacja umożliwia zarówno wizualizację jak i analizę odebranych danych. Przekroczenia dopuszczalnych parametrów sygnalizowane są zmianą koloru podświetlenia odpowiedniego pola na czerwony lub migającą kontrolką. Na poszczególnych zakładkach możliwy jest podgląd parametrów zasilacza na wykresie oraz odczyt historii awarii wraz z informacją o stanie wyjść technicznych i parametrach elektrycznych.

9. Parametry techniczne.

Parametry elektryczne (tab.12).

Parametry mechaniczne (tab.13).

Bezpieczeństwo użytkowania (tab.14).

Zalecane typy i przekroje przewodów instalacyjnych (tab. 15)

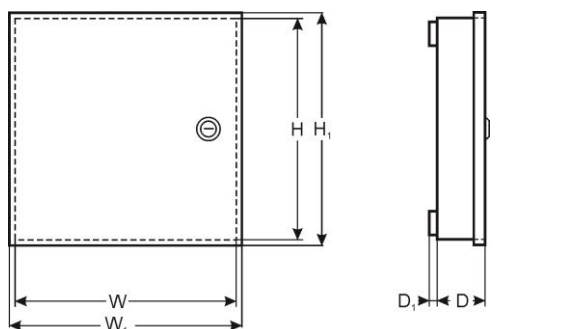
Tabela 12. Parametry elektryczne.

Klasa funkcjonalna PN-EN 12101-10:2007	A
Napięcie zasilania	~230 V
Pobór prądu	0,56 A
Częstotliwość zasilania	50 Hz
Moc zasilacza	83 W
Sprawność	84%
Napięcie wyjściowe w 20 °C	22,0 V ÷ 27,6 V DC – praca buforowa 20,0 V ÷ 27,6 V DC – praca bateryjna
Prąd wyjściowy	Praca ciągła Prąd wyjściowy I _{max a} =1,5 A Praca chwilowa Prąd wyjściowy I _{max b} =3 A
Maksymalna rezystancja obwodu akumulatorów	300mΩ
Napięcie tętnienia	90mV p-p max.
Pobór prądu na potrzeby własne zasilacza podczas pracy bateryjnej	I = 78mA Uwaga ! Jeżeli do zasilacza zostanie dołączony interfejs komunikacyjny lub moduł bezpiecznikowy wówczas należy doliczyć dodatkowy pobór prądu.
Prąd ładowania akumulatorów	1,5 A
Współczynnik kompensacji temperaturowej napięcia akumulatorów	-40mV/ °C (-5°C ÷ 40°C)
Sygnalizacja niskiego napięcia akumulatorów	U _{bat} < 23 V, podczas pracy bateryjnej
Zabezpieczenie nadnapięciowe OVP	U > 30,5 V, odłączenie napięcia wyjściowego (odłączenie AUX+), przywracane automatycznie
Zabezpieczenie przed zwarcie SCP	F5 A - ograniczenie prądu, bezpiecznik topikowy F _{AUX} (awaria wymaga wymiany wkładki topikowej)
Zabezpieczenie przed przeciążeniem OLP	Programowo - sprzętowo
Zabezpieczenie w obwodzie akumulatorów SCP i odwrotna polaryzacja podłączenia	F6,3 A - ograniczenie prądu, bezpiecznik topikowy F _{BAT} (awaria wymaga wymiany wkładki topikowej)
Zabezpieczenie akumulatorów przed nadmiernym rozładowaniem UVP	U < 20 V (± 2%) – odłączenie (+BAT) akumulatorów
Sygnalizacja otwarcia pokrywy zasilacza	Mikrowyłącznik TAMPER
Wyjścia techniczne: - EPS FLT; wyjście sygnalizujące awarię zasilania AC	- typ – elektroniczne, max 50mA/30 V DC, izolacja galwaniczna 1500 V _{RMS} - opóźnienia ok. 10s/1m/10m/30m (+/- 5 %) – konfiguracja z poziomu pulpitu
- APS FLT; wyjście sygnalizujące awarię akumulatorów	- typ – elektroniczne, max 50mA/30 V DC, izolacja galwaniczna 1500 V _{RMS}
- PSU FLT; wyjście sygnalizujące awarię zasilacza	- typ – przekaźnikowe: 1A@ 30 V DC/50 VAC
- ALARM; wyjście sygnalizujące awarię zbiorczą	UWAGA! Na rysunku 2 układ styków przedstawia stan beznapięciowy przekaźnika co odpowiada stanowi sygnalizującemu awarię.
Wejście techniczne EXTi	Napięcie załączenia – 10÷30 V DC Napięcie wyłączenia – 0÷2 V DC Poziom izolacji galwanicznej 1500 V _{RMS}
Wyjście przekaźnikowe EXT0	1 A @ 30 V DC /50 V AC
Sygnalizacja optyczna:	- diody LED na pcb zasilacza, - panel LED <ul style="list-style-type: none"> • wskazania prądu wyjściowego • wskazania napięcia wyjściowego AUX1, AUX2 • wskazania rezystancji obwodu akumulatorów • wskazania napięcia sieci zasilającej • kody awarii wraz z historią
Sygnalizacja akustyczna:	- sygnalizator piezoelektryczny ~75dB /0,3m

Bezpieczniki: - F _{MAINS} - F _{BAT} - F _{AUX1} - F _{AUX2}	T 3,15 A / 250 V F 6,3 A / 250 V F 5 A / 250 V F 5 A / 250 V
Akcesoria dodatkowe (nie będące na wyposażeniu zasilacza)	- interfejs RS485 „INTR”; komunikacja RS485 - interfejs Ethernet „INTE”; komunikacja ethernet - interfejs RS485-Ethernet “INTRE”; komunikacja RS485-Ethernet

Tabela 13. Parametry mechaniczne.

Wymiary obudowy	W=420 H=420 D+D ₁ =182 + 8 [+/- 2mm] W ₁ =425 H ₁ =425 [+/- 2mm]
Mocowanie	380 x 345 x Φ 6 x4szt (WxH)
Zalecany model akumulatorów	- 2 x EP 28-12 lub - 2 x GP12260
Miejsce na akumulatory	2x28 Ah/12 V (SLA) max. 400 x 180 x 175mm (WxHxD) max
Waga netto/brutto	9,5/10,8 kg
Obudowa	Błacha stalowa DC01 1,2mm, kolor RAL 3001 (czerwony)
Zamykanie	Zamek na klucz
Zaciski	Zasilanie sieciowe: Φ0,51±2 (AWG 24-12) Wyjścia : Φ0,51±2 (AWG 24-12) Wyjścia akumulatorów BAT: Φ6 (M6-0-2,5)
Dławnice kablowe	PG9 – średnica przewodu Φ4±8mm PG11 – średnica przewodu Φ5±10mm
Uwagi	Obudowa posiada dystans od podłoża montażowego w celu prowadzenia okablowania. Chłodzenie konwekcyjne.

**Tabela 14. Bezpieczeństwo użytkowania.**

Klasa ochronności PN-EN 60950-1:2007	I (pierwsza)
Stopień ochrony PN-EN 60529: 2003	IP42
Wytrzymałość elektryczna izolacji: - pomiędzy obwodem wejściowym (sieciowym) a obwodami wyjściowymi zasilacza - pomiędzy obwodem wejściowym a obwodem ochronnym - pomiędzy obwodem wyjściowym a obwodem ochronnym	3000 V AC min. 1500 V AC min. 500 V AC min.
Rezystancja izolacji: - pomiędzy obwodem wejściowym a wyjściowym lub ochronnym	100 MΩ, 500 V DC

Tabela 15. Zalecane typy i przekroje przewodów instalacyjnych.

Zasilanie sieciowe 230 V -N-PE (tab.2 [2])	OMY 3 x 0,75 mm ² ...1,5 mm ²
Wyjścia odbiorników AUX1, AUX2 (tab.1 [11])	HLGs 2 x 1,5 mm ² ...2,5 mm ²
Wej./wyj. sygnałowe (tab.1 [11])	YnTKSY 1 x 2 x 0,8 mm ²
Linie sygnałowe dodatkowe (opcja z interfejsami)	FTP 4x2x0,5 kat.5e

10. Przeglądy techniczne i konserwacja.

Przeglądy techniczne i czynności konserwacyjne można wykonywać po odłączeniu zasilacza od sieci elektroenergetycznej. Zasilacz nie wymaga wykonywania żadnych specjalnych zabiegów konserwacyjnych jednak w przypadku znacznego zapylenia wskazane jest jedynie odkurzenie jego wnętrza sprężonym powietrzem. W przypadku wymiany bezpiecznika należy używać zamienników zgodnych z oryginalnymi.

Przeglądy powinny być wykonywane nie rzadziej niż raz w roku. Podczas przeglądu należy sprawdzić i przeprowadzić próby akumulatorów.

Po 4 tygodniach od zainstalowania zasilacza należy ponownie dokręcić wszystkie złącza śrubowe rys. 2 [11] i rys. 3 [2].



UWAGA!

Według zaleceń instytutu CNBOP oraz VdS akumulatory powinny podlegać wymianie po czterech latach eksploatacji niezależnie od ich stanu.



OZNAKOWANIE WEEE

Zużytego sprzętu elektrycznego i elektronicznego nie wolno wyrzucać razem ze zwykłymi domowymi odpadami. Według dyrektywy WEEE obowiązującej w UE dla zużytego sprzętu elektrycznego i elektronicznego należy stosować oddzielne sposoby utylizacji.

W Polsce zgodnie z przepisami ustawy o zużytym sprzęcie elektrycznym i elektronicznym zabronione jest umieszczanie łącznie z innymi odpadami zużytego sprzętu oznakowanego symbolem przekreślonego kosza. Użytkownik, który zamierza się pozbyć tego produktu, jest obowiązany do oddania ww. do punktu zbierania zużytego sprzętu. Punkty zbierania prowadzone są m. in. przez sprzedawców hurtowych i detalicznych tego sprzętu oraz gminne jednostki organizacyjne prowadzące działalność w zakresie odbierania odpadów. Prawidłowa realizacja tych obowiązków ma znaczenie zwłaszcza w przypadku, gdy w zużytym sprzęcie znajdują się składniki niebezpieczne, które mają negatywny wpływ na środowisko i zdrowie ludzi.



UWAGA! Zasilacz współpracuje z akumulatorami ołowiowo-kwasowymi (SLA). Po okresie eksploatacji nie należy ich wyrzucać, lecz zutylizować w sposób zgodny z obowiązującymi przepisami.

Ogólne warunki gwarancji

Ogólne warunki gwarancji dostępne na stronie www.pulsar.pl
[ZOBACZ](#)

Pulsar sp. j.

Siedlec 150, 32-744 Łapczyca, Polska
Tel. (+48) 14-610-19-40, Fax. (+48) 14-610-19-50
e-mail: biuro@pulsar.pl, sales@pulsar.pl
http:// www.pulsar.pl, www.zasilacze.pl