



Instrukcja instalacji

CZUJKI I BRELOKI BEZPRZEWODOWE

WS49XX

DSC®



AAT Holding sp. z o.o.

ul. Puławska 431, 02-801 Warszawa, tel. 022 546 05 46, faks 022 546 05 01
www.aat.pl

SPIS TREŚCI

| | |
|---------------------------|----|
| Czujka WS4904PW/433 | 4 |
| Czujka WS4904W/433 | 6 |
| Czujka WS4945/433..... | 8 |
| Czujka WS4975/433 | 10 |
| Czujka WS4916/433 | 12 |
| Brelok WS4939/433 | 16 |

WS4904PW/433

Bezprzewodowa pasywna czujka podczerwieni (PIR) odporna na obecność zwierząt

Bezprzewodowa pasywna czujka podczerwieni WS4904PW/433 została zaprojektowana aby zapewnić skuteczną detekcję intruza oraz osiągnąć wysoką odporność na fałszywe alarmy podczas pracy w pomieszczeniach gdzie mogą przebywać zwierzęta o wadze sumarycznej do 27,3 kg.

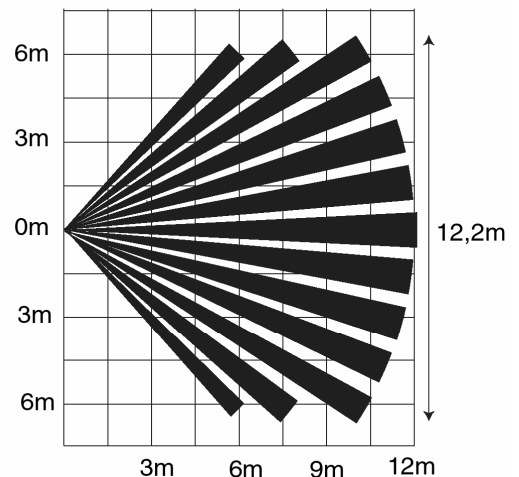
6 - cyfrowy numer ESN znajduje się na naklejce umieszczonej na obudowie czujki.

LOKALIZACJA

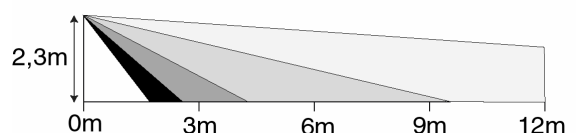
Czujka WS4904PW/433 przeznaczona jest do montażu wewnątrz pomieszczeń. Czujkę należy umieścić w taki sposób aby jej zasięg działania objął chronione pomieszczenie. **Zalecana wysokość montażu – 2,3m.** Minimalna wysokość montażu – 1,95m, maksymalna - 3m. Aby uniknąć fałszywych alarmów należy przestrzegać poniższych zasad:

- Nie wolno kierować czujki na schody po których mogą poruszać się zwierzęta.
- Meble o wysokości powyżej 0,9m, na które mogą wskakiwać zwierzęta, nie mogą znajdować się bliżej czujki niż 1,8m.
- Zaleca się montaż bezpośrednio na ścianie lub w narożniku. **Nie należy pochylać obudowy czujki ku dołowi.**
- Nie ustawiać czujki w pobliżu powierzchni odbijających.
- Nie należy umieszczać czujki w pobliżu przedmiotów, obszarów, które gwałtownie mogą zmieniać swą temperaturę, jak np. piece, otwarte okna.
- Nie należy poddawać czujki bezpośredniemu działaniu par oleju, pary wodnej itp.
- Należy unikać miejsc, w których czujka mogłaby zostać czasowo oślepią np. światłem słonecznym.

widok z góry



widok z boku



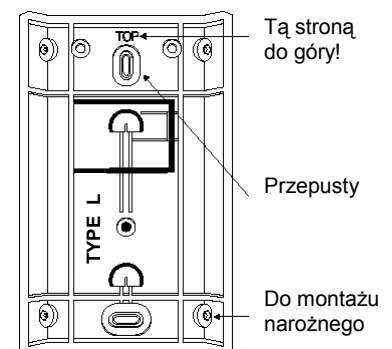
SOCZEWKA

W czujce WS4904PW/433 nie wolno zmieniać soczewki. Soczewka i układ elektroniczny czujki zostały tak zaprojektowane, aby uzyskać bardzo wysoką odporność na fałszywe alarmy podczas pracy w pomieszczeniach gdzie mogą przebywać zwierzęta.

MONTAŻ

Czujkę należy zamontować po wykonaniu testu lokalizacji.

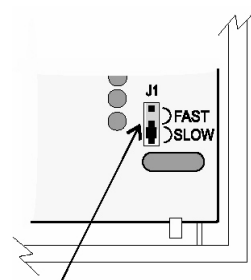
Należy zdjąć czujkę z uchwytu montażowego. W tym celu należy chwycić za czujkę i przesunąć ją ku górze. Do przebicia przepustów użyć śrubokręta. Uchwyt należy zamocować wkrętami do ściany. Następnie wsunąć czujkę na uchwyt montażowy (od góry ku dołowi). Upewnić się, że czujka jest poprawnie wsunięta.



Uwaga: Uchwyt montażowy do czujki WS4904PW/433 musi mieć oznaczenie „TYPE L”.

ZMIANA CZUŁOŚCI DETEKCJI

Zworę **J1** ustawia się w zależności od wagi zwierząt oraz warunków detekcji panujących w pomieszczeniu. W pomieszczeniu gdzie przebywa jedno zwierzę o wadze nie przekraczającej 13,6kg zwora **J1** powinna być założona w pozycji **FAST**. W pomieszczeniu gdzie przebywa jedno lub wiele zwierząt o wadze sumarycznej większej niż 13,6kg i nie przekraczającej 27,3kg zwora **J1** powinna być w pozycji **SLOW**. Jeśli warunki w pomieszczeniu sprzyjają powstawaniu fałszywych alarmów zwora **J1** powinna być w pozycji **SLOW**.



Zwora J1 ustawiona na SLOW

BLOKADA TRANSMISJI

W celu przedłużenia życia baterii, w bezprzewodowych czujkach PIR stosuje się funkcje czasowego blokowania transmisji. Po wykryciu ruchu czujka WS4904PW/433 przesyła sygnał do odbiornika a następnie blokuje nadawanie na 3 minuty. Nawet jeśli podczas tego czasu zostanie zarejestrowany ruch w pomieszczeniu czujka pozostaje w stanie blokady. Po 3 minutach czujka odblokowuje nadawanie i pierwsze naruszenie jakie wystąpi spowoduje transmisję do odbiornika. Oznacza to, że czujka przesyła informacje o naruszeniu nie częściej niż co 3 minuty. Trzeba o tym pamiętać przy testowaniu instalacji alarmowej.

OPÓŹNIENIE TRANSMISJI

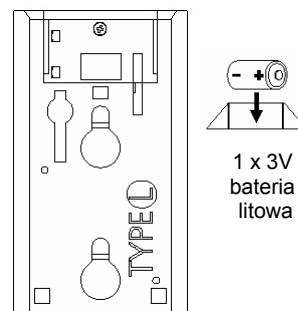
Każda transmisja naruszenia z czujki ruchu WS4904PW/433 jest opóźniona o 6 sekund. Dzięki temu naruszenie z czujki magnetycznej (zwykle linia opóźniona) jest rejestrowane wcześniej niż naruszenie z czujki ruchu. Chroni to przed fałszywymi alarmami.

TESTOWANIE ZASIĘGU CZUJKI

Dioda czujki nie świeci się w trakcie normalnej pracy. Wynika to z konieczności oszczędzania baterii. Dioda przeznaczona jest tylko dla potrzeb testu. Aby wprowadzić czujkę WS4904PW/433 w stan testu należy wywołać sabotaż poprzez chwilowe zdjęcie jej z uchwytu montażowego. Za każdym razem po wykryciu ruchu dioda LED będzie zapalać się na czerwono. Po 5 sekundach od wykrycia ruchu czujka wysyła sygnał do odbiornika - w tym czasie dioda miga 5 razy. Po wykonaniu 10 transmisji czujka wychodzi z testu do stanu normalnej pracy. Podczas testu nie działa funkcja blokady transmisji. Podczas testu należy sprawdzić czy czujka obejmuje zasięgiem obszar chroniony.

WYMIANA BATERII

Należy zdjąć czujkę z uchwytu montażowego. W tym celu należy chwycić za czujkę i przesunąć ją ku górze. Wyjąć starą baterię i włożyć nową (typu Energizer EL123AP, Duracell Lithium Ultra 123 lub Panasonic Lithium CR123A). Uwaga na polaryzację. Następnie założyć i przykręcić wkrętem pokrywę pojemnika baterii. Wsunąć czujkę na uchwyt montażowy (od góry ku dołowi). Upewnić się, że czujka jest poprawnie wsunięta. Po wymianie baterii przez 60 sekund czujka wykonuje restart (dioda czujki miga powoli). Skuteczność działania systemu bezprzewodowego zależy od baterii. Nie należy używać tanich baterii o niskiej jakości.



1 x 3V
bateria
litowa

Sześciocyfrowy numer ESN jest widoczny na naklejce znajdującej się na obudowie czujki.

SPECYFIKACJA TECHNICZNA

| | |
|-------------------------------|---|
| Temperatura pracy | - 10°C - +55°C |
| Wilgotność | 5% - 93% bez kondensacji |
| Czas działania baterii | Okolo 8 lat (typowa instalacja przy pracy w temperaturze pokojowej) |

Czujka WS4904W/433

Bezprzewodowa pasywna czujka podczerwieni (PIR)

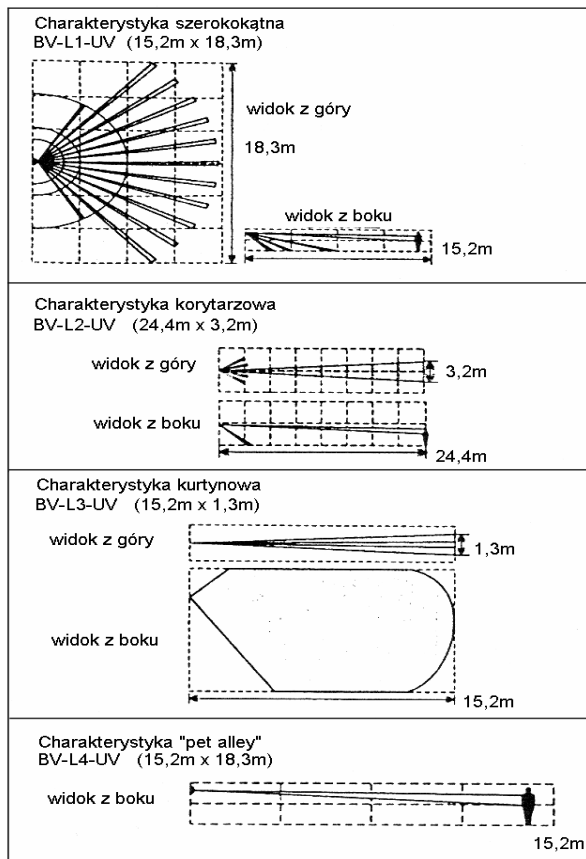
Bezprzewodowa pasywna czujka podczerwieni WS4904W/433 została zaprojektowana aby zapewnić skuteczną detekcję intruza w chronionym obszarze. Soczewki w czujce mogą być zmieniane co pozwala na uniwersalne zastosowanie. 6 - cyfrowy numer ESN znajduje się na naklejce umieszczonej na obudowie czujki.

LOKALIZACJA

Czujka WS4904W/433 przeznaczona jest do montażu wewnątrz pomieszczeń. Czujkę należy umieścić w taki sposób aby jej zasięg działania objął chronione pomieszczenie. **Zalecana wysokość montażu – 2,3m.** Minimalna wysokość montażu – 2 m, maksymalna - 3m. Dla soczewki typu „pet alley” wysokość montażu czujki wynosi 1,2 m - 1,5 m.

Aby uniknąć fałszywych alarmów należy przestrzegać poniższych zasad:

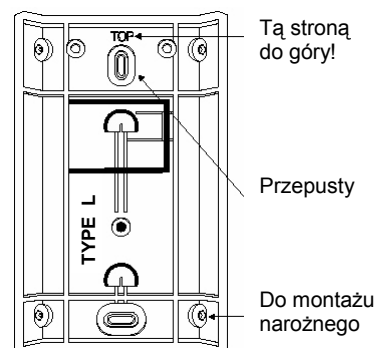
- Nie wolno kierować czujki na schody po których mogą poruszać się zwierzęta.
- Meble o wysokości powyżej 0,9m, na które mogą wskakiwać zwierzęta, nie mogą znajdować się bliżej czujki niż 1,8m.
- Zaleca się montaż bezpośrednio na ścianie lub w narożniku. **Jeśli w pomieszczeniach chronionych są zwierzęta, nie należy pochylać obudowy czujki ku dołowi.**
- Nie ustawiać czujki w pobliżu powierzchni odbijających.
- Nie umieszczać czujki w pobliżu przedmiotów, obszarów, które gwałtownie mogą zmieniać swą temperaturę, jak np. piece, otwarte okna.
- Nie poddawać czujki bezpośredniemu działaniu par oleju, pary wodnej itp.
- Unikać miejsc, w których czujka mogłaby zostać czasowo oślepiona np. światłem słonecznym.



Po wstępnym wyborze miejsca montażu czujki należy wykonać test lokalizacji. Test lokalizacji pozwala sprawdzić czy sygnał z czujki dociera do odbiornika bezprzewodowego i czy jest dostatecznie silny. Opis procedury testowania można znaleźć w instrukcji instalacyjnej odbiornika radiowego lub centrali.

MONTAŻ

Czujkę należy zamontować po wykonaniu testu lokalizacji. Należy zdjąć czujkę z uchwytu montażowego. W tym celu należy chwycić za czujkę i przesunąć ją ku górze. Do przebicia przepustów użyć śrubokręta. Uchwyt należy zamocować wkrętami do ściany. Następnie wsunąć czujkę na uchwyt montażowy (od góry ku dołowi). Upewnić się, że czujka jest poprawnie wsunięta.



Uwaga: Uchwyt montażowy do czujki WS4904W/433 musi mieć oznaczenie „TYPE L”.

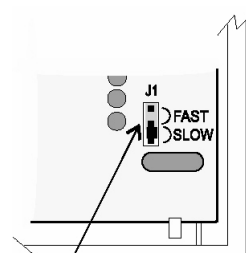
WYMIANA SOCZEWEK

Czujka WS4904W/433 jest dostarczana z soczewką L1 o charakterystyce szerokokątnej. Dostępne są opcjonalne soczewki o innych charakterystykach pokazanych na poprzedniej stronie.

Aby wymienić soczewkę, należy otworzyć obudowę czujki. W tym celu należy odkręcić śrubę znajdującą się na dole pojemnika baterii. Następnie oddzielić przednią i tylną część obudowy. Wewnątrz przedniej obudowy widać plastikową oprawkę przytrzymującą soczewkę. Oprawka jest zamocowana na dwóch zaczepach. Płaskim śrubokrętem należy podważyć górny zaczep i wyjąć oprawkę. Można teraz wyjąć soczewkę. Podczas wkładania nowej soczewki należy pamiętać, że soczewka jest gładka od strony zewnętrznej, a od wewnątrz ma wytłoczenia. Wycięcia w soczewce powinny znajdować się w dolnej części obudowy przedniej. Po włożeniu soczewki należy włożyć oprawkę. Oprawka ma być włożona tak, aby wytłoczona na niej strzałka była skierowana do góry (TOP). Należy sprawdzić, czy oprawka jest unieruchomiona na zatraskach. Zahaczając najpierw zaczepy na dole, należy złożyć ze sobą przednią i tylną część obudowy. Po złożeniu obudowy trzeba przykręcić śrubę na dole pojemnika baterii.

ZMIANA CZUŁOŚCI DETEKCJI

Zworę **J1** ustawia się w zależności od warunków detekcji panujących w pomieszczeniu. W pomieszczeniu, gdzie nie występują szybkie zmiany temperatury zwora **J1** powinna być w pozycji **FAST** co odpowiada szybkiej detekcji. Jeśli warunki w pomieszczeniu sprzyjają powstawaniu fałszywych alarmów zwora **J1** powinna być w pozycji **SLOW** – wolna detekcja.



Zwora J1 ustawiona na SLOW

BLOKADA TRANSMISJI

W celu przedłużenia życia baterii, w bezprzewodowych czujkach PIR stosuje się funkcje czasowego blokowania transmisji. Po wykryciu ruchu czujka WS4904W/433 przesyła sygnał do odbiornika a następnie blokuje nadawanie na 3 minuty. Nawet jeśli podczas tego czasu zostanie zarejestrowany ruch w pomieszczeniu czujka pozostaje w stanie blokady. Po 3 minutach czujka odblokowuje nadawanie i pierwsze naruszenie jakie wystąpi spowoduje transmisję do odbiornika. Oznacza to, że czujka przesyła informacje o naruszeniu nie częściej niż co 3 minuty. Trzeba o tym pamiętać przy testowaniu instalacji alarmowej.

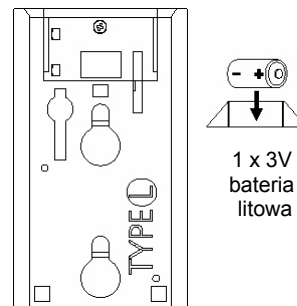
Każda transmisja naruszenia z czujki ruchu WS4904W/433 jest opóźniona o 6 sekund. Dzięki temu naruszenie z czujki magnetycznej (zwykle linia opóźniona) jest rejestrowane wcześniej niż naruszenie z czujki ruchu. Chroni to przed fałszywymi alarmami.

TESTOWANIE ZASIĘGU CZUJKI

Dioda czujki nie świeci się w trakcie normalnej pracy. Wynika to z konieczności oszczędzania baterii. Dioda przeznaczona jest tylko dla potrzeb testu. Aby wprowadzić czujkę WS4904W/433 w stan testu należy wywołać sabotaż poprzez chwilowe zdjęcie jej z uchwytu montażowego. Za każdym razem po wykryciu ruchu dioda LED będzie zapalać się na czerwono. Po 5 sekundach od wykrycia ruchu czujka wysyła sygnał do odbiornika - w tym czasie dioda miga 5 razy. Po wykonaniu 10 transmisji czujka wychodzi z testu do stanu normalnej pracy. Podczas testu nie działa funkcja blokady transmisji. Podczas testu należy sprawdzić czy obejmuje zasięgiem obszar chroniony.

WYMIANA BATERII

Należy zdjąć czujkę z uchwytu montażowego. W tym celu należy chwycić za czujkę i przesunąć ją ku górze. Wyjąć starą baterię i włożyć nową (typu Energizer EL123AP, Duracell Lithium Ultra 123 lub Panasonic Lithium CR123A). Uwaga na polaryzację. Następnie założyć i przykręcić wkrętem pokrywę pojemnika baterii. Wsunąć czujkę na uchwyt montażowy (od góry ku dołowi). Upewnić się, że czujka jest poprawnie wsunięta. Po wymianie baterii przez 60 sekund czujka wykonuje restart (dioda czujki miga powoli). Skuteczność działania systemu bezprzewodowego zależy od baterii. Nie należy używać tanich baterii o niskiej jakości.



SPECYFIKACJA TECHNICZNA

| | |
|-------------------------------|---|
| Temperatura pracy | - 10°C - +55°C |
| Wilgotność | 5% - 93% bez kondensacji |
| Czas działania baterii | Okolo 9 lat (typowa instalacja przy pracy w temperaturze pokojowej) |

WS4945/433

Bezprzewodowa czujka magnetyczna z uniwersalnym wejściem NC

Bezprzewodowa czujka magnetyczna WS4945/433 została zaprojektowana do zabezpieczania otworów okiennych i drzwiowych.

Czujka może pracować też jako nadajnik uniwersalny. Wewnątrz obudowy znajduje się wejście typu NC do podłączenia bez potencjałowego wyjścia alarmowego innej czujki.

6 - cyfrowy numer ESN znajduje się na naklejce umieszczonej na obudowie czujki.

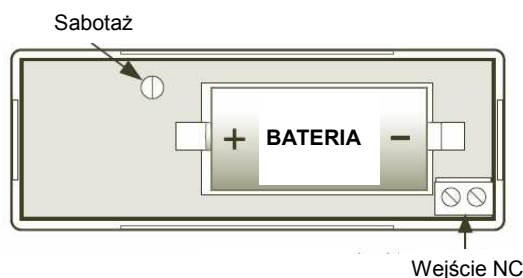
OTWARCIE OBUDOWY

Należy włożyć koniec małego śrubokręta w szczelinę znajdującą się z boku czujki. Po lekkim wepchnięciu śrubokręta podważyć obudowę. Następnie otworzyć obudowę.



INSTALACJA / WYMIANA BATERII

Należy otworzyć obudowę i wyjąć zużyłą baterię. Włożyć nową baterię litową typu Duracell CR-2 lub Panasonic CR-2. Należy zwrócić uwagę na polaryzację baterii. Następnie zamknąć obudowę.

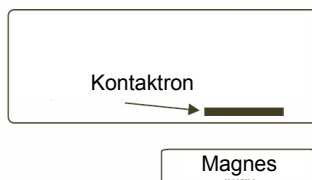


Uwaga: Nieostrożne obchodzenie się z baterią może wywołać pożar. Baterii nie wolno ładować.

LOKALIZACJA

Po wstępnym wyborze miejsca montażu czujki należy wykonać test lokalizacji. Test lokalizacji pozwala sprawdzić czy sygnał z czujki dociera do odbiornika bezprzewodowego i czy jest dostatecznie silny. Opis procedury testowania można znaleźć w instrukcji instalacyjnej odbiornika radiowego lub centrali. Aby wykonać test należy odsunąć magnes od czujki.

Jeśli test lokalizacji wykaże, że miejsce jest dobre, to należy ustalić miejsce montażu magnesu. Magnes musi być zainstalowany równoległe do obudowy. Magnes musi być spasowany z końcem obudowy (rysunek poniżej). Maksymalna odległość magnesu od czujki może wynosić 16 mm.



MONTAŻ

Przed przykręceniem obudowy tylnej do podłoża należy wyjąć płytkę elektroniczną. Następnie należy przykręcić wkrętami obudowę tylną do podłoża. Potem należy włożyć płytkę elektroniczną na miejsce. Należy upewnić się, że wkręty nie powodują zwarcia na płytce elektronicznej.

Szczelina między magnesem, a obudową czujki nie może być większa niż 16 mm. Podczas montażu magnesu należy użyć podkładek. Z czujką można używać tylko jednego magnesu. Należy sprawdzić czy podczas otwierania i zamykania okna/drzwi magnes się nie porusza lub nie zaczepta.

Uwaga: Nie wolno dotykać anteny, gdyż może to spowodować nieprawidłową pracę czujki.

WEJŚCIE NC

Wejście NC (normalnie zwarte) może zostać użyte do podłączenia bez potencjałowego wyjścia alarmowego innego urządzenia detekcyjnego. Czujka pracuje wówczas jako nadajnik uniwersalny i nie wolno używać magnesu.

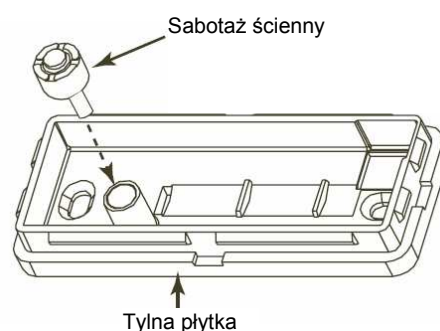
Zewnętrznym urządzeniem detekcyjnym może być na przykład: czujnik magnetyczny, czujka PIR, bariera podczerwieni. Jeśli urządzenie detekcyjne wymaga zasilania to musi być ono zrealizowane oddzielnie np. przy użyciu zasilacza buforowego.

Przewody doprowadzone do wejścia NC nie mogą być dłuższe niż 90 cm, a i ich rezystancja nie może być większa od 100 Ω . Nadajnik uniwersalny i urządzenie detekcyjne powinny być zainstalowane w tym samym pomieszczeniu. Jeżeli używane jest wejście NC czujki nie należy instalować magnesu.

Uwaga: Przewody wprowadzone do czujki powinny być jak najkrótsze i ułożone z dala od anteny. Przewody nie mogą tworzyć pętli gdyż mogłyby to zakłócić pracę nadajnika czujki.

SABOTAŻ

Czujka WS4945/433 jest wyposażona w dwa czujniki sabotażowe. Otwarcie obudowy lub oderwanie czujki od powierzchni na której jest zamontowana spowoduje stan sabotażowy czujki.



SPECYFKACJA TECHNICZNA

| | |
|------------------------|---|
| Wymiary | 75mm x 31mm x 22mm |
| Częstotliwość pracy | 433 MHz |
| Temperatura pracy | 0°C - +49°C |
| Wilgotność | 5% - 93% bez kondensacji |
| Baterie | Duracell / Panasonic CR2 Lithium |
| Czas działania baterii | 5 - 8 lat (typowa instalacja przy pracy w temperaturze pokojowej) |

WS4975/433

Bezprzewodowa czujka magnetyczna

Bezprzewodowa czujka kontaktronowa WS4975/433 została zaprojektowana do ochrony otworów okiennych i drzwiowych. Dzięki niewielkim wymiarom zainstalowana czujka jest praktycznie niezauważalna. Czujka zasilana jest z jednej 3V baterii litowej, która w typowych warunkach pracy powinna zapewnić poprawną pracę urządzenia przez okres około 5 lat.

6 - cyfrowy numer ESN znajduje się na naklejce umieszczonej na obudowie czujki i płycie elektroniki.

INSTALACJA / WYMIANA BATERII

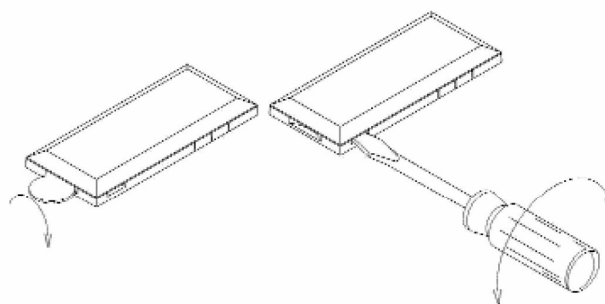
Czujka jest zasilana przez jedną baterię litową Panasonic CR-2032, która jest dołączona do zestawu ale nie zainstalowana aby nie zużywać niepotrzebnie energii.

Aby zainstalować lub wymienić baterię należy postępować zgodnie z poniższymi krokami:

- Do otworzenia obudowy można wykorzystać monetę lub płaski śrubokręt (Rysunek 1), które należy umieścić w odpowiedniej szczelinie (Rysunek 2) i delikatnie przekręcić. Następnie podnieść górną część obudowy (Rysunek 3).
- Należy włożyć baterię stroną z wygrawerowanym znakiem „+” do góry (Rysunek 4).

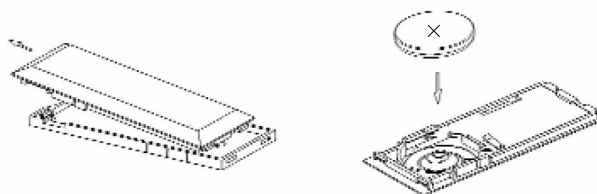
Należy zachować szczególną ostrożność podczas instalacji baterii i zwrócić uwagę na właściwą polaryzację. Należy stosować wyłącznie zalecane baterie Panasonic CR2032 Lithium.

Uwaga: Nieostrożne obchodzenie się z baterią może wywołać pożar. Baterii nie wolno ładować.



Rysunek 1

Rysunek 2



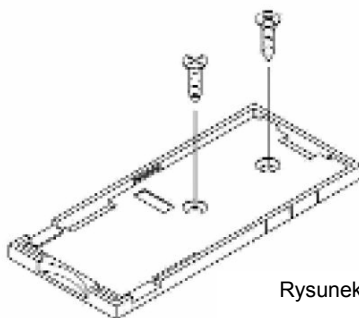
Rysunek 3

Rysunek 4

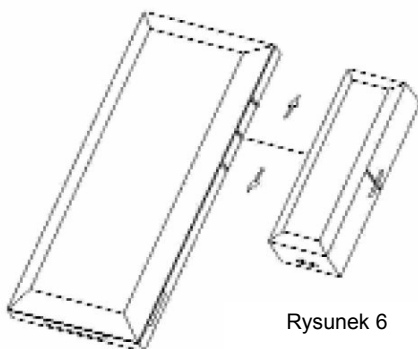
MONTAŻ

1. Należy przymocować urządzenie do okna lub drzwi za pomocą dołączonej do zestawu taśmy obustronnie klejącej albo dwóch śrub (Rysunek 5).
2. Następnie zamontować magnes za pomocą taśmy tak aby znajdował się naprzeciwko kreskom na obudowie czujki w odległości nie większej niż 16 mm (Rysunek 6).

Uwaga: Jeżeli do montażu wykorzystywana jest taśma obustronnie klejąca należy przed przyklejeniem czujki i magnesu oczyścić i odtłuścić powierzchnię do której elementy mają być przyklejone. Do tego celu można użyć np. spirytusu. Przyklejenie urządzeń do powierzchni zabrudzonej może spowodować odklejenie się oraz odpadnięcie urządzenia i w konsekwencji alarm oraz mechaniczne uszkodzenie.



Rysunek 5



Rysunek 6

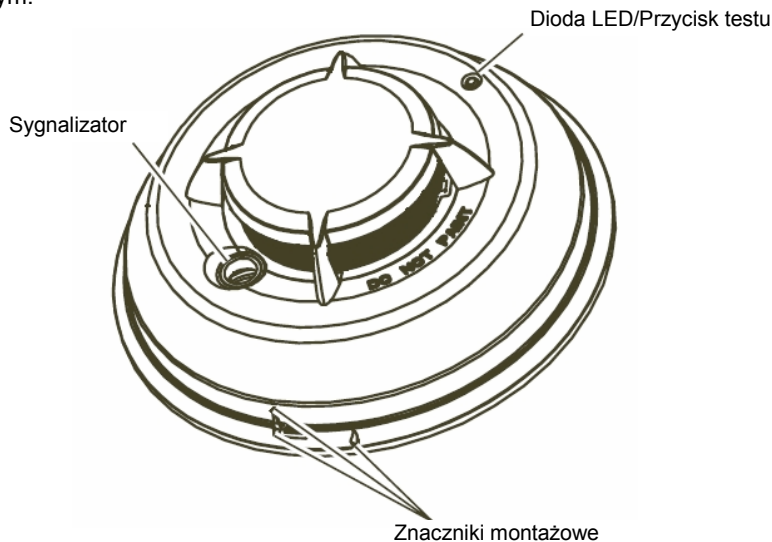
SPECYFKACJA TECHNICZNA

| | |
|------------------------|---|
| Wymiary | 57mm x 25mm x 5mm |
| Częstotliwość pracy | 433 MHz |
| Transmisja | ASK |
| Temperatura pracy | -10°C - +50°C |
| Baterie | Panasonic CR2032 Lithium |
| Czas działania baterii | 5 lat (typowa instalacja przy pracy w temperaturze pokojowej) |

WS4916/433

Bezprzewodowa czujka dymu i temperatury

Bezprzewodowa czujka WS4916/433 jest czujką dymu z wbudowanym czujnikiem temperatury oraz sygnalizatorem piezoelektrycznym.



DZIAŁANIE

Czujka cyklicznie co 7-8 sekund sprawdza stan czujników dymu i temperatury. Podczas tego okresu czujka stale przeprowadza diagnostykę i sprawdza czy nie występuje sabotaż lub usterka. Podczas normalnej pracy dioda LED miga co 50 sekund, a sygnalizator pozostaje nieaktywny.

ALARM POŻAROWY

Czujka wchodzi w stan alarmu gdy poziom dymu w komorze probierczej przekroczy określony próg i automatycznie powraca gdy zadymienie ustąpi. Podczas alarmu dioda LED miga raz na sekundę a sygnalizator wydaje modulowany dźwięk alarmowy. Czujka posiada także funkcję pre-alarmu, gdy sygnał generowany przez czujnik dymu sięga 75% progu zadziałania. Jeżeli taki stan utrzymuje się przez 120 sekund czujka wchodzi w stan pre-alarmu. Jeżeli generowany sygnał spadnie poniżej 75% progu zadziałania czujka automatycznie powraca do stanu czuwania. Jeżeli natomiast sygnał wzrośnie czujka wchodzi w stan alarmu. Podczas stanu pre-alarmu dioda LED miga oraz sygnalizator wydaje krótkie dźwięki co 50 sekund.

Uwaga: Stan pre-alarmu może zostać także wzbudzony gdy czujka została zainstalowana w środowisku silnie zapyłonym. Wtedy zalecane jest okresowe oczyszczenie komory dymowej.

KOMPENSACJA CZUŁOŚCI CZUJNIKA DYMU

Czujka została wyposażona w funkcję automatycznej kompensacji czułości czujnika dymu w zależności od zmian środowiskowych. W przypadku gdy dryft kompensacji zostanie przekroczony powyżej lub poniżej limitu czujka wejdzie w stan usterki.

ALARM TEMPERATUROWY

Czujka wchodzi w stan alarmu także wtedy gdy temperatura w otoczeniu przekroczy określony próg (około 57°C) i powraca do stanu czuwania gdy temperatura otoczenia spadnie. Podczas alarmu dioda LED miga raz na sekundę a sygnalizator wydaje przerywany dźwięk alarmowy.

SABOTAŻ

Zdjęcie czujki z płytki montażowej powoduje wysłanie informacji o sabotażu. Czujka wyśle informacje o powrocie sabotażu po ponownym umieszczeniu jej na płytce montażowej.

TRANSMISJA BEZPRZEWODOWA

Transmisja testowa jest wysyłana przez czujkę do odbiornika radiowego cyklicznie co 12 minut. Jeżeli sygnał nie dotrze do odbiornika to centrala alarmowa sygnalizuje utratę łączności z daną czujką. Pozostałe transmisje:

- **Alarm / Powrót po alarmie** - (pożarowy lub temperaturowy) przesyłany w momencie wystąpienia.
- **Sabotaż / Powrót po sabotażu** - (aktywacja styku sabotażowego) przy powrocie opóźniony maksymalnie o 10 sekund.
- **Niskie napięcie baterii** - (napięcie baterii poniżej progu) sygnał jest wysyłany razem z transmisją testową lub inną.
- **Usterka** - (uszkodzenie czujnika lub przekroczony zakres dryftu kompensacji) przesyłany w momencie wystąpienia.

BATERIE

Czujka WS4916/433 zasilana jest z dwóch 3V baterii litowych.

Uwaga: Nie wolno używać innych baterii niż zalecane.

Próg wysyłania informacji o niskim stanie baterii jest tak ustawiony aby czujka mogła jeszcze pracować na danych bateriach nie mniej niż 14 dni. Jeżeli baterie nie zostaną wymienione w ciągu 7 dni po przesłaniu informacji o usterce to sygnalizator zacznie wydawać krótkie dźwięki co 48 sekund przypominające o konieczności wymiany baterii. Przez pierwsze 7 dni po przekroczeniu progu sygnalizator pozostaje nieaktywny z wyjątkiem gdy wystąpi alarm lub czujka zostanie wprowadzona w stan testu. W tym przypadku sygnalizator zacznie wydawać krótkie dźwięki aż do czasu wymiany baterii.

INSTALACJA

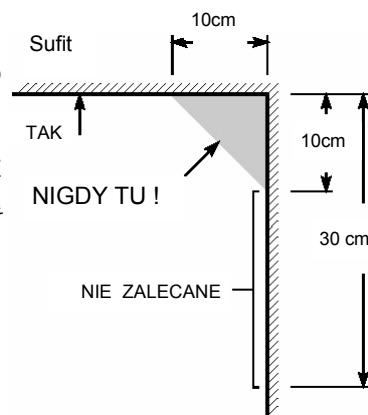
Czujka powinna być instalowana w środowisku o maksymalnie 2 stopniu zanieczyszczenia i możliwości występowania przepięć kategorii II, w miejscach bezpiecznych, tylko w pomieszczeniach. Instalacja powinna być przeprowadzona tylko i wyłącznie przez wykwalifikowanych instalatorów systemów alarmowych.

WYBÓR MIEJSCA MONTAŻU

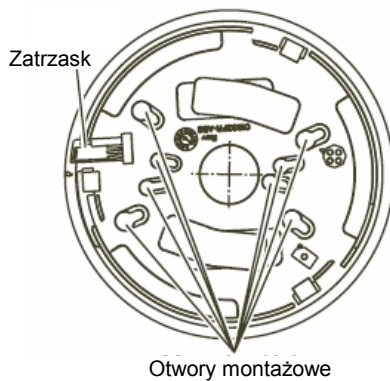
Należy unikać montowania czujników dymu w następujących miejscach

- podwyższone części sufitu, świetliki, gdyż tzw. „poduszka powietrzna” uniemożliwi przedostanie się dymu do czujki,
- okolice wentylatorów, okien, drzwi, gdzie szybki przepływ powietrza może uniemożliwić wpłynięcie dymu do komory czujki,
- miejsca o wysokiej wilgotności, np. łazienki, tarasy
- miejsca w których temperatura może wzrosnąć powyżej 38°C lub spaść poniżej 5°C,
- słabo wentylowane garaże, kuchnie, gdyż czujka może wywoływać fałszywe alarmy.

Badania wykazały, że wszystkie pożary w domu są źródłem mniejszej lub większej ilości dymu. Doświadczalnie stwierdzono, że w większości przypadków typowy pożar w domu generuje możliwe do wykrycia ilości dymu znacznie wcześniej zanim temperatura wzrośnie w sposób wyczuwalny. Z tego powodu czujki dymu powinny być instalowane przed każdą sypialnią oraz na każdym piętrze.

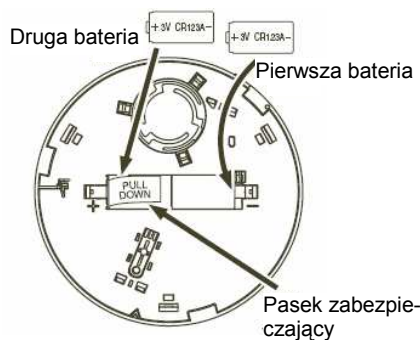


INSTALACJA PŁYTKI MONTAŻOWEJ



Płytkę montażową należy przykręcić do sufitu za pomocą dołączonych wkrętów.

INSTALACJA BATERII

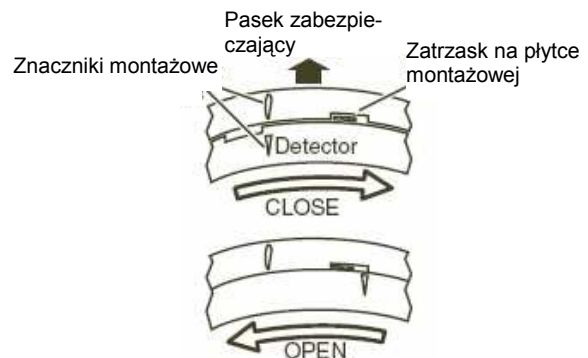


Jeżeli baterie nie są włożone należy włożyć je w kolejności przedstawionej na rysunku obok. Do zasilania czujki należy używać baterii typu Panasonic CR123A, Sanyo CR123A lub Duracell DL123A. Jeżeli baterie są włożone należy usunąć pasek zabezpieczający.

MONTAŻ

Założenie czujki na płytkę montażową: należy przyłożyć czujkę do płytki montażowej w ten sposób aby znaczniki na płytce i czujce znalazły się w jednej linii. Delikatnie docisnąć czujkę i przekręcić zgodnie z ruchem wskazówek zegara. Opcjonalnie można wyłamać kawałek plastiku z zatrzasku na płytce montażowej w celu dodatkowego zabezpieczenia czujki.

Zdjęcie czujki z płytki montażowej: aby zdjąć czujkę z płytki montażowej należy za pomocą małego płaskiego śrubokręta podważyć delikatnie zatrzask i przekręcić czujkę w kierunku przeciwnym do ruchu wskazówek zegara.



INSTALATORSKI RESET DRYFTU KOMPENSACJI

Czyszczenie lub zmiana lokalizacji czujki powoduje zmianę warunków w jakich dotychczas pracowała, w związku z czym czujka wymaga resetu dryftu kompensacji. Usterka kompensacji jest jedną z usterek w czasie występowania których dioda LED nie świeci a sygnalizator wydaje krótkie dźwięki.

1. Należy wyjąć baterie i zewrzeć styki w gnieździe baterii na 5 sekund aby rozładować wewnętrzne układy elektroniczne.
2. Włożyć ponownie baterie do czujki trzymając wciśnięty przycisk testu.
3. Przycisk sabotażu nie musi być wciśnięty.
4. Dioda LED zacznie migać po 5 sekundach. Po upływie 2 sekund od rozpoczęcia migania diody LED należy puścić przycisk testu.
5. Dioda LED zacznie migać co 2 sekundy i stan ten będzie się utrzymywał przez 1 minutę. Podczas tego stanu czujka powinna zostać ponownie założona na płytkę montażową. **Należy odczekać około 2 minut aby czujka dostosowała się do aktualnych warunków.**
6. Na koniec należy wykonać standardowy test działania czujki.

TESTOWANIE CZUJKI

Aby sprawdzić czy czujka dymu działa prawidłowo, należy przycisnąć i przytrzymać przez 5 sekund przycisk znajdujący się na obudowie. Aktywacja alarmu powoduje szybkie miganie diody LED, uaktywnienie wbudowanego sygnalizatora oraz przesłanie informacji do centrali alarmowej. Po zwolnieniu przycisku alarm się wycisza.

Uwaga: Po włożeniu baterii, powrocie po alarmie lub sabotażu należy odczekać minimum 20 sekund zanim rozpocznie się procedurę testowania. Nie należy wykonywać testu, gdy pomieszczenie jest zadymione lub gdy czujka sygnalizuje usterkę.

Nie należy używać żadnych płonących ani tłuczonych materiałów do testowania czujek dymu. Jest to niebezpieczne a poza tym może zanieczyścić komorę czujki.

PRZYPISYWANIE CZUJKI

6 - cyfrowy numer ESN znajduje się na naklejce umieszczonej na obudowie czujki. Numer ten jest używany do przypisania czujki do konkretnej linii dozorowej w systemie alarmowym. Opis procedury programowania można znaleźć w instrukcji programowania odbiornika bezprzewodowego lub centrali.

OPIS STANÓW CZUJKI

| Opis stanu | Sygnał dźwiękowy | Dioda LED | Transmisja radiowa |
|--|---------------------------|--------------------|--|
| Czuwanie | Brak | Pulsuje co 50 sek. | Transmisja testu |
| Alarm pożarowy | Dźwięk ciągły lub czasowy | Pulsuje co 1 sek. | Transmisja alarmu |
| Alarm temperaturowy | Dźwięk ciągły lub czasowy | Pulsuje co 1 sek. | Transmisja alarmu |
| Pre-alarm pożarowy | Krótkie dźwięki | Pulsuje co 50 sek. | Brak |
| Usterka kompensacji | Krótkie dźwięki | Brak | Transmisja usterki |
| Uszkodzenie czujnika | Krótkie dźwięki | Brak | Transmisja usterki |
| Niskie napięcie baterii do 7 dni | Brak | Pulsuje co 50 sek. | Transmisja informacji o niskim stanie napięcia baterii |
| Niskie napięcie baterii powyżej 7 dni | Krótkie dźwięki | Pulsuje co 50 sek. | Transmisja informacji o niskim stanie napięcia baterii |
| Niskie napięcie baterii + test lub alarm | Krótkie dźwięki | Pulsuje co 50 sek. | Transmisja informacji o niskim stanie napięcia baterii |
| Sabotaż | Brak | Pulsuje co 50 sek. | Transmisja sabotażu |

SPECYFIKACJA TECHNICZNA


| | |
|------------------------------------|--|
| Średnica | 147 mm |
| Wysokość | 52,8 mm |
| Czułość | Zgodna z normą EN54-7 |
| Próg pre-alarmu | 75% przez 120 sekund |
| Alarm temperaturowy | 57°C |
| Częstotliwość wysyłania testu | 12 minut |
| Sygnalizacja alarmu | Przerywany dźwięk |
| Temperatura pracy | 0°C - +37,8°C |
| Wilgotność | 5% - 95% bez kondensacji |
| Baterie | 2 x CR123A |
| Detekcja niskiego napięcia baterii | Na 14 dni przed wyładowaniem |
| Zalecane baterie | Panasonic CR123A, Sanyo CR123A i Duracell DL123A |

WS4939/433

Bezprzewodowy brelok z 4 przyciskami funkcyjnymi



Brelok WS4939/433 pozwala realizować funkcje sterowania systemem alarmowym. Cztery przyciski breloka mogą być zaprogramowane do realizacji funkcji takich jak np. włączanie w dozór, wyłączenie, aktywacja alarmu Paniki, Pożaru, itp. Przyniesienie przycisku musi trwać minimum 1 sekundę. Wysłanie informacji do centrali zostanie potwierdzone zaświeceniem się diody LED.

Uwaga: Wyjątkiem jest przycisk  zaprogramowany fabrycznie jako alarm Panika. Aby wywołać alarm z tego przycisku należy go nacisnąć i przytrzymać przez minimum 3 sekundy. Rozwiązanie to dodatkowo zapobiega fałszywym alarmom. Instalator ma możliwość zmiany tego ustawienia i przeprogramowania przycisku na aktywację poprzez przytrzymanie przycisku tylko przez 1 sekundę.

Breloki nie są nadzorowane i mogą być wynoszone poza teren chroniony. Wraz z brelokiem dostarczana jest zapasowa wkładka z przyciskami o uniwersalnych symbolach i klips do paska.

PRZYPISYWANIE BRELOKA

Brelok posiada numer elektroniczny ESN który jest używany do przypisania breloka do podsystemu. Brelok może być przypisany tylko do jednego podsystemu. Sześciocyfrowy numer ESN jest widoczny na naklejce znajdującej się na obudowie breloka. W systemach alarmowych DSC może pracować maksimum 16 breloków (szczegóły w instrukcjach do central i odbiorników radiowych). 6 - cyfrowy numer ESN znajduje się na naklejce umieszczonej na obudowie breloka.

FABRYCZNE USTAWIENIA PRZYCISKÓW



Włączenie domowe

Przycisk zaprogramowany jest do włączenia podsystemu w trybie domowym. Linie typu sypialnianego zostaną zablokowane.



Włączenie zwykłe

Przycisk zaprogramowany jest do włączenia podsystemu w trybie zwykłym. Wszystkie linie łączone z sypialnianymi będą w trybie dozoru.



Wyłączenie z dozoru

Przycisk zaprogramowany do wyłączenia podsystemu z dozoru. Nie jest potrzebne wprowadzanie kodu dostępu na klawiaturze.



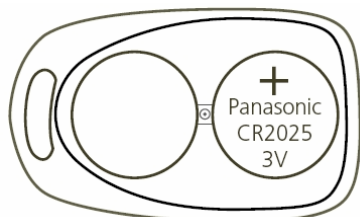
Panika

Przycisk zaprogramowany do wywołania alarmu Paniki. Używany przez użytkownika w sytuacji zagrożenia np. podczas napadu lub włamania.

Uwaga: W zależności od wersji i typu centrali alarmowej lista opcji programowania przycisków breloka może się zmieniać.

Uwaga: Jeśli brelok zostanie wyniesiony poza zasięg odbioru, odbiornik nie zarejestruje sygnału i funkcja nie zostanie zrealizowana.

WYMIANA BATERII





Podczas normalnego użytkowania czas działania baterii wynosi od 5 do 8 lat. Po naciśnięciu dowolnego przycisku wraz z informacją o funkcji przypisanej do danego przycisku wysyłana jest informacja o stanie napięcia baterii. Jeżeli baterie mają niskie napięcie na centrali alarmowej pojawia się usterka. Aby wyjąć baterie należy otworzyć obudowę. W tym celu należy włożyć płaskie narzędzie (może być np. moneta) we wgłębienie w prawym, górnym rogu breloka i ostrożnie rozdzielić części obudowy. Należy wyjąć stare baterie. Następnie należy włożyć dwie nowe baterie. Zalecane jest użycie baterii Panasonic CR2025 Lithium.

Uwaga na polaryzację! (patrz rysunek obok)

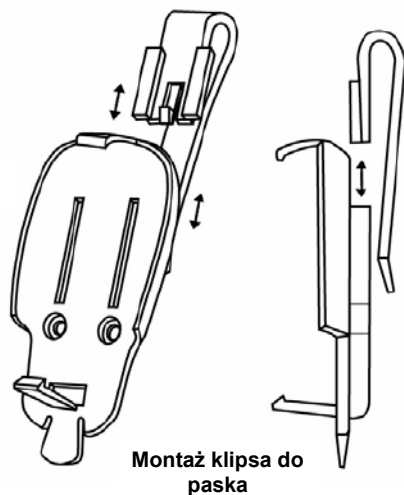
Po włożeniu nowych baterii należy zamknąć obudowę.

ZMIANA CZASU REAKCJI PRZYCISKU

Aby zmienić czas reakcji czwartego przycisku należy postępować zgodnie z poniższymi krokami:

- Należy wcisnąć i przytrzymać jednocześnie wszystkie cztery przyciski aż do zaświecenia się diody LED,
- Następnie nacisnąć przycisk  
- Aby powrócić do ustawień fabrycznych należy powtórzyć powyższą operację.

Uwaga: Nie wolno naciskać innych przycisków w czasie gdy brelok znajduje się w trybie programowania.



Montaż klipsa do paska

AAT Holding sp. z o.o.



ul. Puławska 431, 02-801 Warszawa
tel. 0 22 546 05 46, faks 0 22 546 05 01
e-mail: aat.warszawa@aat.pl, www.aat.pl

Warszawa

ul. Koniczynowa 2a, 03-612 Warszawa
tel./faks 0 22 743 10 11
e-mail: aat.warszawa-praga@aat.pl, www.aat.pl

Warszawa II

ul. Łęczycka 37, 85-737 Bydgoszcz
tel./faks 0 52 342 91 24, 342 98 82
e-mail: aat.bydgoszcz@aat.pl, www.aat.pl

Bydgoszcz

ul. Ks. W. Siwka 17, 40-318 Katowice
tel./faks 0 32 351 48 30, 256 60 34
e-mail: aat.katowice@aat.pl, www.aat.pl

Katowice

ul. Prosta 25, 25-371 Kielce
tel./faks 0 41 361 16 32, 361 16 33
e-mail: aat.kielce@aat.pl, www.aat.pl

Kielce

ul. Mieszkańska 18/1, 30-313 Kraków
tel./faks 0 12 266 87 95, 266 87 97
e-mail: aat.krakow@aat.pl, www.aat.pl

Kraków

ul. Energetyków 13a, 20-468 Lublin
tel. 0 81 744 93 65-66, faks 0 81 744 91 77
e-mail: aat.lublin@aat.pl, www.aat.pl

Lublin

90-019 Łódź, ul. Dowborczyków 25
tel./faks 0 42 674 25 33, 674 25 48
e-mail: aat.lodz@aat.pl, www.aat.pl

Łódź

ul. Raclawicka 82, 60-302 Poznań
tel./faks 0 61 662 06 60, 662 06 61
e-mail: aat.poznan@aat.pl, www.aat.pl

Poznań

Al. Niepodległości 659, 81-855 Sopot
tel./faks 0 58 551 22 63, 551 67 52
e-mail: aat.sopot@aat.pl, www.aat.pl

Sopot

ul. Zielona 42, 71-013 Szczecin
tel./faks 0 91 483 38 59, 489 47 24
e-mail: aat.szczecin@aat.pl, www.aat.pl

Szczecin

ul. Na Niskich Łąkach 26, 50-422 Wrocław
tel./faks 0 71 348 20 61, 348 42 36
e-mail: aat.wroclaw@aat.pl, www.aat.pl

Wrocław