



# Instrukcja obsługi

**CENTRALE ALARMOWE**

**PC1616/PC1832/PC1864**

**DSC**

*From Tyco Security Products*

WERSJA 4.5



**AAT HOLDING S.A.**

ul. Puławska 431, 02-801 Warszawa, tel. 22 546 05 46, faks 22 546 05 01  
[www.aat.pl](http://www.aat.pl)

## SPIS TREŚCI

<b>Wprowadzenie</b> .....	<b>3</b>
<b>Klawiatury systemowe</b> .....	<b>4</b>
<b>Symbol na wyświetlaczu klawiatur</b> .....	<b>5</b>
<b>PK5500/RFK5500 zmiana języka wyświetlania</b> .....	<b>6</b>
<b>Włączanie i wyłączanie systemu</b> .....	<b>6</b>
Włączenie w trybie zwykłym .....	6
Włączanie zwykłe za pomocą przycisku funkcyjnego .....	6
Szybkie włączenie .....	6
Szybkie wyjście .....	6
Głośna sygnalizacja błędu wyjścia .....	7
Wyłączanie systemu z dozoru .....	7
Włączenie w trybie domowym .....	7
Włączanie domowe za pomocą przycisku funkcyjnego .....	8
Włączenie w trybie nocnym .....	8
Włączenie domowe bez czasu opóźnienia na wejście .....	8
<b>Alarmy w systemie</b> .....	<b>8</b>
Alarmy pożarowe .....	8
Alarmy z czujnika tlenku węgla .....	8
Alarmy włamaniowe .....	8
Wywoływanie alarmów z przycisków .....	9
<b>Programowanie czasu i daty</b> .....	<b>9</b>
<b>Dodatkowe funkcje</b> .....	<b>9</b>
Blokowanie linii [*][1] .....	9
Przegląd usterek [*][2] .....	10
Funkcja potwierdzania usterek .....	11
Pamięć alarmów [*][3] .....	11
Funkcja gongu [*][4] .....	11
Programowanie kodów użytkownika [*][5] .....	11
Specjalne funkcje użytkownika [*][6] .....	12
Dodatkowe specjalne funkcje użytkownika [*][6] .....	14
Wyjścia użytkowe [*][7] .....	14
<b>Informacje o systemie alarmowym</b> .....	<b>15</b>
<b>Testowanie systemu</b> .....	<b>18</b>
<b>Wskazówki dotyczące miejsca instalacji czujek dymu oraz czujek tlenku węgla CO</b> .....	<b>19</b>
Czujki dymu .....	19
Czujki tlenku węgla CO .....	20
<b>Bezpieczeństwo na obiekcie</b> .....	<b>20</b>
<b>Plan ewakuacji</b> .....	<b>20</b>

## Wprowadzenie

Należy zapoznać się z poniższą instrukcją obsługi. Instalator systemu alarmowego zobowiązany jest do poinstruowania użytkownika o sposobie pracy systemu alarmowego. Wszyscy użytkownicy systemu powinni zostać zapoznani z pracą systemu alarmowego. W rozdziale „Informacje o systemie alarmowym” należy podać informacje dotyczące zaprogramowanych typów linii dozorowych, oraz kodów użytkownika. Ze względu iż instrukcja zawiera informacje dotyczące systemu alarmowego należy trzymać ją w bezpiecznym miejscu.

**Uwaga!** W przypadku występowania w systemie fałszywych alarmów należy skontaktować się z instalatorem systemu alarmowego celem ich zniwelowania.

### Detekcja pożaru (programowane przez Instalatora)

Centrala alarmowa posiada możliwość monitorowania stanu czujek pożarowych, oraz informuje o zagrożeniu pożaru jeżeli takowy został wykryty. Wczesne wykrycie pożaru zależy od odpowiedniej ilości czujek zainstalowanych na obiekcie. Urządzenie powinno być instalowane zgodnie z normą NFPA 72 (N.F.P.A., Batterymarch Park, Quincy MA 02269). Na końcu instrukcji znajduje się instrukcja tworzenia planu ewakuacji z którą należy się zaznajomić.

### Detekcja tlenu węgla (programowane przez Instalatora)

Centrala alarmowa posiada możliwość monitorowania stanu czujek tlenu węgla, oraz informuje o występowaniu tlenu węgla w pomieszczeniu jeżeli takowy został wykryty. Na końcu instrukcji znajduje się instrukcja tworzenia planu ewakuacji z którą należy się zapoznać.

### Testowanie systemu alarmowego

Istotne jest co tygodniowe testowanie sprawności działania systemu. W przypadku stwierdzenia nieprawidłowości działania, należy skontaktować się z instalatorem. Rozdział „Testowanie systemu” szczegółowo opisuje czynności związane z testem systemu.

### Monitoring

System może raportować zdarzenia do Centrum monitorowania alarmów. Jeżeli alarm zostanie wywołany przypadkowo, należy powiadomić centrum monitorowania, zanim uruchomione zostaną odpowiednie procedury alarmowe.

**Uwaga!** By centrala mogła wysyłać kody raportujące, instalator musi włączyć funkcje odnoszące się do monitoringu.

**Uwaga!** W systemie opóźnienie komunikacji wynosi 30 sekund. Opóźnienie można przedłużyć do 45 sekund lub całkowicie je wyłączyć.

**Uwaga!** Instalator raz na rok powinien sprawdzać poprawności wysyłanych kodów raportujących na stację monitorowania.

### Konserwacja

Przy poprawnym użytkowaniu, system praktycznie nie wymaga konserwacji. Należy pamiętać o:

- Przecieraniu urządzenia jedynie lekko zwilżoną szmatką
- Wymiana akumulatorów powinna być wykonywana co 4-5 lat przez instalatora systemów alarmowych

**Uwaga!** Nie należy samodzielnie wymieniać akumulatora lub go otwierać. Może to grozić pożarem lub porażeniem prądem.

• Dla pozostałych urządzeń takich jak czujki pożarowe, czujki ruchu, czujki zbitcia szyby, czujki kontaktronowe, przed przystąpieniem do prac konserwacyjnych należy zapoznać się z instrukcjami dostarczonymi wraz z urządzeniami.

### Ogólne informacje o systemie alarmowym

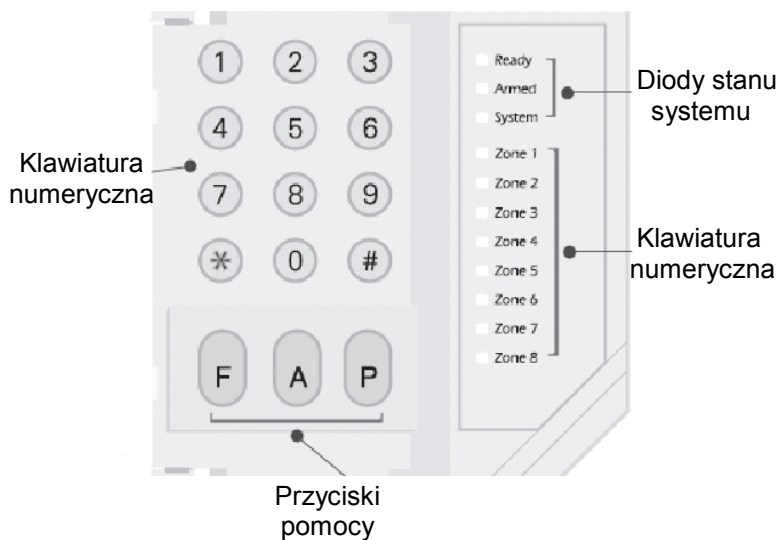
System alarmowy to zespół elementów i urządzeń, których zadaniem jest informowanie o zagrożeniach takich jak: napad, włamanie, pożar, ulatniający się gaz, mogących wystąpić w obiekcie (biurze, mieszkaniu, itp.). Praca poszczególnych fragmentów systemu alarmowego nadzorowana jest przez centralę alarmową, realizującą automatycznie funkcje zaprogramowane w czasie instalacji lub później w trakcie eksploatacji.

Klawiatury systemu alarmowego POWER w dogodny i prosty sposób przekazują informacje poprzez podświetlenie czterech diod na klawiaturze odpowiadających różnym stanom pracy systemu alarmowego. Dodatkowo wyświetlacz ciekłokrystaliczny klawiatury PK5500/RFK5500 może uzupełniać tę informację o krótkie opisy zdarzeń pojawiających się w systemie pozwalając tym samym dokładnie odczytać stan systemu. Dostęp do funkcji systemu jest bardzo prosty - wystarczy pamiętać Kod Główny Systemu oraz dodatkowe kody użytkowników zaprogramowane w systemie.

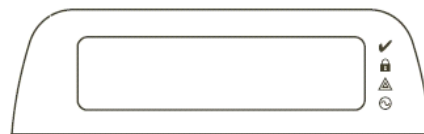
Klawiatura podaje sygnały dźwiękowe pozwalające na prostą kontrolę poprawności naciśnięcia poszczególnych przycisków. Dodatkowo system informuje (przy pomocy odpowiednich sekwencji dźwięków) o usterkach zaistniałych w systemie oraz informuje, czy dane polecenie zostało wprowadzone poprawnie.

## Klawiatury systemowe

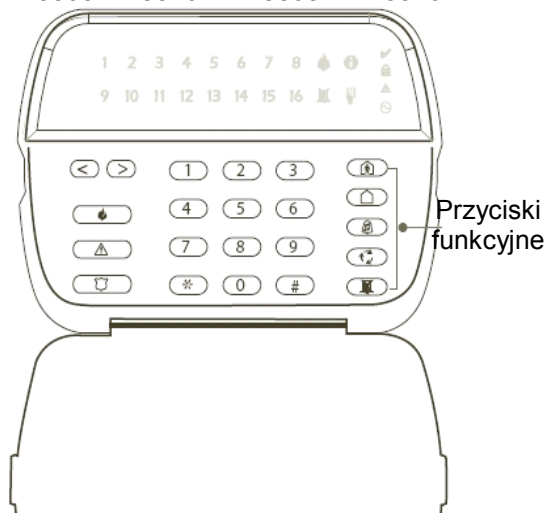
**PC1555RKZ**



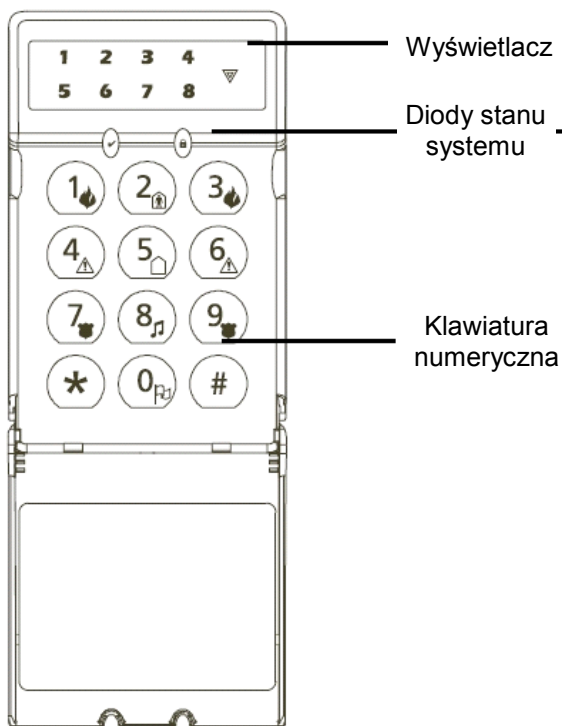
**PK5500/PK5501/RFK5500/RFK5501**



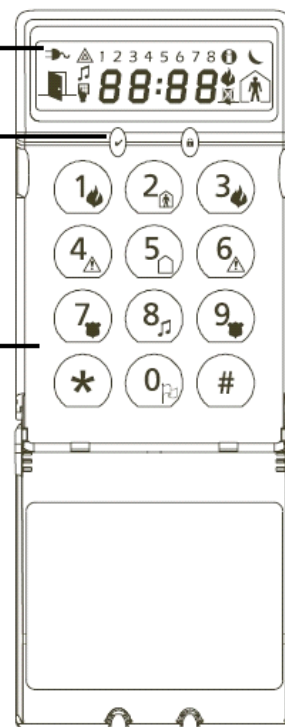
**PK5508/PK5516/RFK5508/RFK5516**



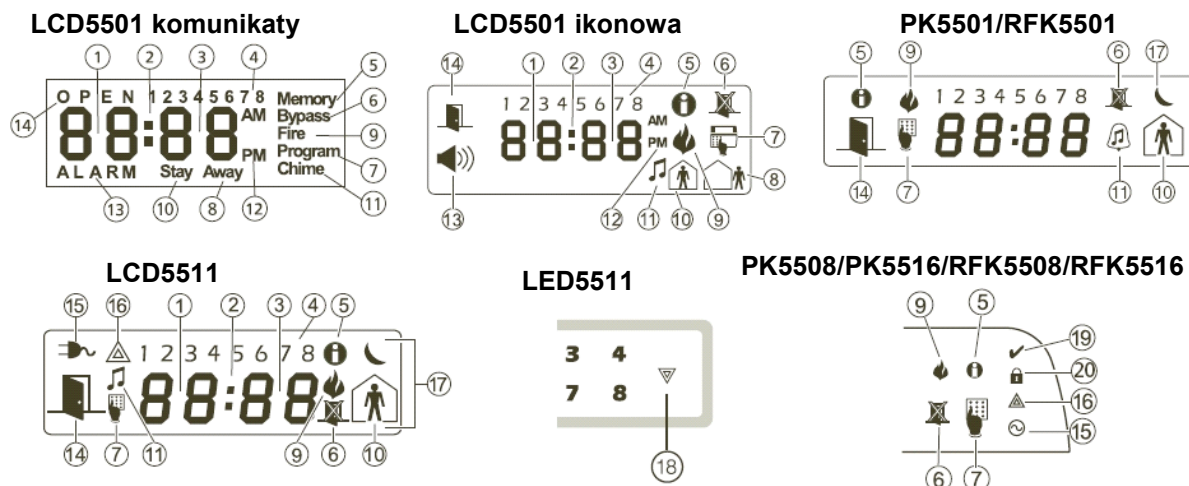
**LED5511**



**LCD5511**



## Symbole na wyświetlaczu klawiatur



- 1 Cyfry godziny - wskazują godzinę gdy aktywny jest zegar oraz wyświetlają naruszone linie gdy system jest niegotowy do włączenia lub znajduje się w stanie alarmu. Jeżeli naruszone jest więcej linii to kolejne numery linii są przewijane od numeru najniższego do najwyższego.
- 2 Dwukropek - ikona rozdziela godziny i minuty. Miga z częstotliwością raz na sekundę jeżeli aktywny jest zegar.
- 3 Cyfry minut - wskazują minuty gdy aktywny jest zegar.
- 4 Cyfry od 1 do 8 - służą do identyfikacji usterek systemowych po wejściu w menu usterek sekwencją [\*][2].
- 5 Ikona lub dioda Pamięć - aktywna gdy w pamięci są alarmy.
- 6 Ikona lub dioda Blokowanie - aktywna gdy zablokowano ręcznie lub automatycznie jedną lub więcej linii.
- 7 Ikona lub dioda Programowanie - aktywna gdy system jest w trybie programowania instalatorskiego lub gdy programowanie odbywa się na innej klawiaturze w systemie.
- 8 Ikona Tryb Normalny - aktywna gdy system został włączony w Trybie Normalnym.
- 9 Ikona lub dioda Pożar - aktywna gdy w pamięci są alarmy pożarowe.
- 10 Ikona Tryb Domowy - aktywna gdy system został włączony w Trybie Domowym.
- 11 Ikona Gong - aktywna gdy włączona jest funkcja Gong.
- 12 Ikona AM i PM - aktywne gdy system wyświetla czas w trybie 12 godzinnym. Ikony będą nieaktywne gdy czas będzie wyświetlany w trybie 24 godzinnym.
- 13 Ikona Alarm - aktywna gdy w systemie wystąpił alarm. Gdy ikona jest aktywna to cyfry godziny wskazują po kolei naruszone linie od numeru najniższego do najwyższego.
- 14 Ikona Otwarte Drzwi - aktywna gdy w systemie są naruszone linie dozоровe. Gdy ikona jest aktywna to cyfry godziny wskazują po kolei naruszone linie od numeru najniższego do najwyższego.
- 15 Dioda Zasilanie AC - aktywna gdy zasilanie jest podłączone do centrali alarmowej.
- 16 Dioda Usterka - aktywna gdy w systemie występują usterki.
- 17 Ikona Noc - aktywna gdy system został włączony w Trybie Domowym.
- 18 Ikona System - aktywna gdy wystąpiło jedno z poniższych zdarzeń:
  - w pamięci centrali są alarmy
  - zablokowano ręcznie lub automatycznie jedną lub więcej linii dozоровych
  - w systemie występują usterki
- 19 Dioda Gotowość - aktywna gdy system jest gotowy do włączenia w dozór.
- 20 Dioda Dozór - aktywna gdy system został włączony w dozór.

**Uwaga!** System alarmowy sygnalizacji włamania i napadu nie zapobiegnie sytuacjom krytycznym. Jego zadaniem jest zaalarmowanie użytkownika, względnie centrum monitorowania alarmów o zagrożeniu wykrytym przez system. Ogólnie mówiąc systemy alarmowe są niezawodne, jednak nie mogą pracować w każdych warunkach i nie można ich traktować jako doskonałego zabezpieczenia. System alarmowy powinien być zainstalowany i serwisowany regularnie przez wykwalifikowanych specjalistów z zakresu systemów ochrony. Instalator systemu jest w tym przypadku osobą najbardziej kompetentną.

## **PK5500/RFK5500 zmiana języka wyświetlania na klawiaturze**

**Aby zmienić język wyświetlania klawiatury należy:**

1. Nacisnąć i przytrzymać przez 2 sekundy przyciski kursorów (<->).
2. Przewinąć listę dostępnych języków.
3. Nacisnąć przycisk [\*] aby zatwierdzić wybór.

## **Włączanie i wyłączanie systemu**

### **Włączenie w trybie zwykłym**

Po włączeniu systemu alarmowego w tym trybie wszystkie linie dozorowe włącznie z wewnętrznymi sypialnianymi są w pełni aktywne i wywołają alarm głośny po wykryciu intruza. Procedura włączania przebiega następująco:

1. Należy sprawdzić czy świeci dioda GOTOWOŚĆ.
2. Następnie wprowadzić kod dostępu. Wprowadzenie błędnego kodu spowoduje wyemitowanie 2 sekundowego ciągłego dźwięku ostrzegawczego. Należy wówczas ponownie wprowadzić kod. Po wprowadzeniu poprawnego kodu:
  - Klawiatura potwierdzi jego przyjęcie kilkoma szybkimi sygnałami;
  - Dioda DOZÓR zaświeci się;
  - Klawiatura LCD dodatkowo wyświetli komunikat o rozpoczęciu odliczania czasu na wyjście;
  - Rozpocznie się odliczanie czasu na wyjście, brzęczyk będzie sygnalizował raz na sekundę, a na 10 sekund przed końcem odliczania wyemituje szybkie krótkie dźwięki.
3. Należy wyjść z obiektu drogą chronioną przez linię opóźnioną (np. przez drzwi chronione czujką). Naruszenie przy wyjściu linii opóźnionej informuje centralę alarmową, że opuszczamy obiekt, dlatego wszystkie linie nawet wewnętrzne – sypialniane zostają włączone w dozór.
4. Po zakończeniu czasu na wyjście świeci jedynie dioda DOZÓR. Klawiatura LCD wyświetla dodatkowo komunikat o włączeniu w trybie zwykłym. Podsystem jest włączony w dozór.

### **Włączanie zwykle za pomocą przycisku funkcyjnego**

System może być także włączany w dozór po przyciśnięciu przycisku funkcyjnego zaprogramowanego do włączania zwykłego. Działanie przycisku programuje instalator. Po przyciśnięciu przycisku przez 2 sekundy system zostanie włączony w trybie zwykłym.

**Uwaga!** Jeżeli system został zamontowany zgodnie ze standardami redukującymi fałszywe alarmy SIA CP-01, to naruszenie i powrót linii opóźnionej poprzedzone kolejnym naruszeniem linii przed zakończeniem czasu na wyjście spowoduje restart tego czasu.

### **Szybkie włączenie**

W przypadku, gdy instalator uaktywnił w programie centrali tą funkcję, można włączyć system przez naciśnięcie przycisków [\*][0], bez konieczności wpisywania kodu użytkownika. Dalszy przebieg włączania odbywa się tak samo jak w przypadku opisanego wcześniej włączania za pomocą kodu.

### **Szybkie wyjście**

Polecenie to umożliwia osobie opuszczenie dozorowanych pomieszczeń znajdujących się w trybie włączenia domowego, z jednokrotnym naruszeniem linii opóźnionej bez potrzeby wyłączenia i ponownego włączania systemu. W dozorze, po naciśnięciu przycisków [\*][0], gdy opcja Szybkiego Wyjścia jest włączona, centrala udostępni dwuminutowy okres na wyjście z pomieszczeń objętych dozorem. Podczas tego okresu centrala zignoruje pojedyncze naruszenie dowolnej linii opóźnionej. Kiedy linia opóźniona zostanie przywrócona, centrala zakończy 2 minutowy czas. Jeśli natomiast zostanie naruszona druga linia opóźniona lub, jeśli linia opóźniona nie zostanie przywrócona, centrala rozpocznie odliczanie czasu na wejście.

Przyciśnięcie i przytrzymanie przez dwie sekundy przycisku funkcyjnego pozwala na uruchomienie funkcji "Szybkie Wyjście", jeśli taka opcja została zaprogramowana przez instalatora.

### Głośna sygnalizacja błędu wyjścia

Dla zmniejszenia ryzyka występowania fałszywych alarmów, jeżeli system nie został prawidłowo włączony w dozór będzie to sygnalizowane brzęczykiem klawiatury i dźwiękiem sygnalizatorów alarmowych (jeśli tak zaprogramowano). W takim przypadku należy wrócić do obiektu, wyłączyć system wprowadzając ważny kod i powtórzyć procedurę włączania systemu w dozór.

**Uwaga!** Zdarza się czasem, że użytkownik systemu alarmowego po włączeniu systemu w dozór i zamknięciu drzwi wyjściowych (chronionych czujką opóźnioną) uświadamia sobie, że zapomniał zabrać czegoś z domu. Jeżeli funkcja sygnalizacji błędu wyjścia jest zaprogramowana, to nie można od razu otwierać drzwi chronionych czujką opóźnioną, gdyż nastąpi natychmiastowy alarm głośny bez czasu na wyjście. Należy poczekać za drzwiami do momentu, kiedy zakończy się odliczanie czasu na wyjście + dodatkowo 20 sekund. Wtedy dopiero można otworzyć drzwi, rozpocznie się odliczanie czasu na wejście i możliwe będzie wyłączenie systemu z dozoru bez alarmu głośnego.

### Wyłączanie systemu z dozoru

1. Jeżeli wyłączenie ma nastąpić przez osobę wchodzącą z zewnątrz, musi ona wejść przez wyznaczone drzwi chronione linią opóźnioną. Jeżeli osoba znajduje się wewnątrz chronionego obiektu, wykonuje czynności opisane w punkcie 2.

Po wejściu przez wyznaczone drzwi i naruszeniu linii opóźnionej klawiatura dźwiękiem zaczyna sygnalizować konieczność wyłączenia systemu z dozoru. Wyświetlacz klawiatury LCD pokazuje dodatkowo komunikat zachęcający do wprowadzenia ważnego kodu dostępu.

**Uwaga!** Wejście przez inne niż wyznaczone drzwi wywoła natychmiastowy alarm.

2. Należy wpisać ważny kod użytkownika zanim upłynie czas opóźnienia na wejście. Jeśli prawidłowy kod nie zostanie wpisany, centrala wywoła alarm.

**Uwaga!** Wpisanie błędnego kodu sygnalizowane jest dźwiękiem brzęczyka przez 2 sekundy. Należy ponownie wpisać kod.

**Uwaga!** Istnieje także możliwość włączania i wyłączania systemu za pomocą breloka bezprzewodowego. Funkcją tą programuje instalator.

Po wpisaniu prawidłowego kodu gaśnie dioda DOZÓR i brzęczyk klawiatury przestaje emitować dźwięki. Jeśli podczas okresu włączenia nie wystąpiły żadne alarmy i nie występują uszkodzenia w systemie, klawiatura LCD dodatkowo wyświetli przez kilka sekund komunikat informujący że podczas dozoru nie było alarmów.

3. Jeśli podczas dozoru wystąpił alarm:

- Wyświetlacz klawiatury LCD pokazuje komunikat zachęcający do przejrzania pamięci alarmów,
- Po przejrzaniu pamięci alarmów należy nacisnąć przycisk [#].

### Włączenie w trybie domowym

Włączenie systemu alarmowego w tym trybie stosuje się wtedy gdy użytkownicy chcą włączyć system w dozór i pozostać w wybranych pomieszczeniach. Ten typ włączenia nazywa się domowym ponieważ zazwyczaj jest stosowany przez użytkowników wieczorem przed pójściem spać. Po włączeniu w trybie domowym wszystkie linie dozoru poza wewnętrznymi -sypialnianymi są w pełni aktywne i wywołają alarm głośny po wykryciu intruza. Linie wewnętrzne-sypialniane zostają automatycznie zablokowane przez centralę. Procedura włączania przebiega następująco:

1. Należy sprawdzić czy świeci dioda GOTOWOŚĆ.

2. Następnie wprowadzić kod dostępu. Wprowadzenie błędnego kodu powoduje wyemitowanie 2 sekundowego ciągłego dźwięku ostrzegawczego. Należy wówczas ponownie wprowadzić kod. Po wprowadzeniu poprawnego kodu:

- Klawiatura potwierdzi jego przyjęcie kilkoma szybkimi sygnałami;
  - Dioda DOZÓR zaświeci się;
  - Na wyświetlaczu dodatkowo wyświetli się komunikat o rozpoczęciu odliczania czasu na wyjście;
  - Rozpocznie się odliczanie czasu na wyjście, brzęczyk będzie sygnalizował raz na sekundę, a na 10 sekund przed końcem odliczania wyemituje szybkie krótkie dźwięki.
3. NIE WOLNO wychodzić z obiektu drogą chronioną przez linię opóźnioną (np. przez drzwi chronione czujką). Brak naruszenia linii opóźnionej informuje centralę alarmową, że pozostajemy w obiekcie, dlatego centrala automatycznie blokuje linie wewnętrzne – sypialniane.
4. Po zakończeniu czasu na wyjście świeci się jedynie dioda DOZÓR. Klawiatura LCD wyświetla dodatkowo komunikat o włączeniu w trybie domowym. System jest włączony w dozór.

**Uwaga!** Dla central alarmowych zgodnych ze standardami SIA CP-01, opóźnienie czasu na wyjście podczas włączenia domowego będzie dwa razy dłuższe niż opóźnienie czasu na wyjście przy włączeniu zwykłym.

### Włączanie domowe za pomocą przycisku funkcyjnego

System może być także włączony w dozór po przyciśnięciu przycisku funkcyjnego zaprogramowanego do włączania domowego. Działanie przycisku programuje instalator. Po przyciśnięciu przycisku przez 2 sekundy podsystem zostanie włączony w trybie domowym.

### Włączenie w trybie nocnym

Aby po włączeniu domowym włączyć w dozór linie wewnętrzne – sypialniane należy wprowadzić funkcję [\*][1]. Linie wewnętrzne-sypialniane stają się aktywne i po naruszeniu spowodują alarm. Nieaktywne pozostają tylko linie nocne które umożliwią ograniczone poruszanie się po obiekcie. Należy ustalić z instalatorem które linie zostały zaprogramowane jako nocne.

**Uwaga!** Istnieje możliwość zaprogramowania przycisku funkcyjnego jako włączenie nocne. Po zaprogramowaniu przycisku należy nacisnąć go i przytrzymać przez 2 sekundy a system uzbroi się w trybie nocnym.

### Włączenie domowe bez czasu opóźnienia na wejście

W przypadku, gdy instalator uaktywnił w programie centrali tą funkcję, można włączyć system w trybie domowym z usunięciem opóźnienia na wejście. Jeżeli świeci dioda GOTOWOŚĆ, należy wprowadzić sekwencję [\*][9] [kod użytkownika]. System będzie się zachowywał tak samo jak w przypadku opisanego wcześniej włączenia domowego z tym wyjątkiem, że do obiektu nikt nie może wejść zanim system nie zostanie wyłączony od wewnątrz. Miganie diody DOZÓR informuje o tym, że system usunął opóźnienie na wejście.

## Alarmy w systemie

Niniejszy rozdział opisuje sposoby postępowania w przypadkach, gdy wystąpiły alarmy w systemie. Zapoznanie się z procedurami pozwoli na unikanie wywoływania fałszywych alarmów.

**Uwaga!** Alarm pożarowy ma wyższy priorytet niż alarm włamaniowy.

### Alarmy pożarowe

W przypadku wykrycia pożaru przez czujki dymu lub po wywołaniu alarmu pożarowego ręcznie, centrala uruchomi głośną sygnalizację pożaru (**sygnał pulsujący**) i natychmiast lub po zaprogramowanym czasie opóźnienia wyśle raport do centrum monitorowania alarmów. Czas opóźnienia może być potrzebny użytkownikowi do zbadania sytuacji i zapobieżenia wysłaniu fałszywego alarmu do centrum. W przypadku braku pewności czy raport nie został wysłany, należy powiadomić centrum monitorowania o fałszywym alarmie.

Skasowanie alarmu jest możliwe tylko po wprowadzeniu ważnego kodu dostępu.

**Uwaga!** Sposób działania sygnalizacji pożaru może być inaczej zaprogramowany przez instalatora. Użytkownik powinien uzyskać informacje na ten temat bezpośrednio u instalatora.

### Alarmy z czujnika tlenku węgla

W przypadku wykrycia przez czujki gazu obecności tlenku węgla w pomieszczeniu, centrala uruchomi głośną sygnalizację alarmową. Podczas alarmu dioda LED umieszczona na czujce tlenku węgla będzie migać a sygnalizatory zaczną generować cyklicznie 4 szybkie dźwięki po czym wyłączą sygnalizację na 5 sekund i następnie wygenerują kolejne 4 szybkie dźwięki.

Aby wyciszyć alarm należy:

1. Wprowadzić ważny kod użytkownika.
2. Zawiadomić odpowiednie służby bezpieczeństwa.
3. Opuścić pomieszczenia chronione lub otworzyć drzwi i okna w celu przewietrzenia pomieszczeń

**Uwaga!** Należy uważnie przeczytać Instrukcję instalacji/instrukcję użytkownika czujki tlenku węgla w celu określenia czy czujnik tlenku węgla działa prawidłowo. W razie alarmu z takiego czujnika postępować zgodnie ze wskazówkami umieszczonymi w planie ewakuacyjnym budynku.

### Alarmy włamaniowe

Alarm włamaniowy sygnalizowany jest **ciągłym dźwiękiem** sygnalizatorów.

Aby wyciszyć alarm włamaniowy należy:

1. Wprowadzić ważny kod użytkownika.
2. Jeżeli alarm został wywołany przypadkowo, należy powiadomić centrum monitorowania alarmów o fałszywym alarmie.
3. Sprawdzić pamięć alarmów, aby zidentyfikować linię, która wywołała alarm.



## Wywoływanie alarmów z przycisków

Klawiatura posiada trzy przyciski, które mogą służyć do wywołania alarmów: pożarowego, paniki i wezwania pomocy.

### Wywołanie alarmu pożarowego (sygnał dźwiękowy pulsujący)



W przypadku zauważenia pożaru można wywołać alarm pożarowy przez naciśnięcie przycisku Pożar i przytrzymanie go przez 2 sekundy. Należy upewnić się wcześniej, czy instalator zaprogramował tę opcję. Wyłączenie alarmu nastąpi po zaprogramowanym czasie lub po podaniu kodu przez użytkownika.

### Wywołanie alarmu wezwania pomocy



Należy nacisnąć i przytrzymać przez 2 sekundy przycisk Pomocy. Alarm wezwania pomocy może być alarmem cichym lub głośnym. Należy upewnić się wcześniej, czy instalator zaprogramował działanie przycisków wezwania pomocy. Wyłączenie alarmu głośnego nastąpi po zaprogramowanym czasie lub po podaniu kodu przez użytkownika.

### Wywołanie alarmu paniki



Należy nacisnąć i przytrzymać przez 2 sekundy przycisk Panika. Alarm paniki (napadu) powinien być alarmem cichym, przesyłanym do stacji monitorowania alarmów. Należy upewnić się wcześniej, czy instalator zaprogramował działanie przycisku paniki.

## Programowanie czasu i daty

GG: MM	MM/DD/RR
09: 36	01 / 31 / 09

Nacisnąć [\*][6] [Kod Główny], by wejść do menu funkcji użytkownika. Za pomocą kursorów [←>] przejść do opcji czas i data i nacisnąć [\*]. Należy wprowadzić 4 cyfry dla czasu w formacie 24 godzinnym (GG-MM) i 6 cyfr dla ustawienia miesiąca, dnia i roku (MM-DD-RR). Nacisnąć [#] by wyjść. Jeżeli w menu usterek [\*][2] pojawi się usterka utrata czasu, należy nacisnąć [\*] a centrala automatycznie przejdzie do programowania czasu i daty.

**Uwaga!** Instalator mógł zaprogramować w ten sposób system by wyświetlał czas i datę w przypadku gdy klawiatura jest w trybie bezczynności. By wyjść z trybu wyświetlania czasu i daty przez klawiaturę należy nacisnąć [#].

## Dodatkowe funkcje

### Blokowanie linii [\*][1]

Sekwencja [\*][1] służy do wejścia w tryb blokowania pojedynczych linii. Funkcja może zostać użyta, gdy użytkownik chce zachować dostęp do pomieszczeń należących do włączanego podsystemu, lub do wykluczenia z podsystemu uszkodzonej linii (czujki) do momentu przeprowadzenia czynności serwisowych.

Podsystem mający linię/linie zablokowaną może zostać włączony - linie zablokowane nie będą wywoływać alarmu. Należy pamiętać, że blokowanie linii obniża sprawność systemu alarmowego. Blokowanie nie jest możliwe kiedy podsystem jest w dozorze. Po wyłączeniu z dozoru blokady są automatycznie kasowane przez centralę. Linie można zablokować tylko jeżeli system jest wyłączony z dozoru.

**Uwaga!** Linie 24h można jedynie odblokować manualnie.

**Uwaga!** Ze względów bezpieczeństwa, instalator zaprogramował tak system by blokowanie niektórych typów linii było niemożliwe (np. czujki dymu).

### Klawiatury PK5500/RFK5500

1. Należy wprowadzić sekwencję [\*][1] [kod użytkownika, jeśli wymagany].
2. Następnie wpisać dwucyfrowy numer linii, która ma być zablokowana (01 - 64). Można użyć przycisków kursorów, aby znaleźć linię i przycisnąć [\*] dla zatwierdzenia wyboru linii. Przy nazwie linii pojawi się literka „B” informująca o zablokowaniu linii. Jeśli linia oznaczona jest literką "O" (linia otwarta), to po zablokowaniu linii otwartej, literka "O" zostanie zastąpiona przez literkę "B".
3. Aby odblokować linię, należy wpisać dwucyfrowy numer linii, która ma być odblokowana (01 - 64). Można użyć przycisków kursorów, aby znaleźć linię i przycisnąć przycisk [\*] dla zatwierdzenia wyboru linii. Zniknięcie literki "B" oznacza odblokowanie linii.
4. Aby wyjść z trybu blokowania linii należy nacisnąć przycisk [#].

**Klawiatury PK5508/PK5516/PK5501/RFK5508/RFK5516/RFK5501**

1. Należy wprowadzić sekwencję [\*][1] [kod użytkownika, jeśli jest wymagany].
2. Następnie wpisać dwucyfrowy numer linii (01 - 64), która ma być zablokowana. Na klawiaturze LED diody linii zablokowanych zaczną świecić a na klawiaturze ikonowej numery linii zablokowanych będą przewijane od najniższej do najwyższej.
3. Aby wyjść z trybu blokowania linii należy nacisnąć przycisk [#].

**Przywrócenie ostatnich blokad**

Jeśli przy ponownym włączeniu w dozór chcemy zablokować te same linie które były zablokowane podczas ostatniego dozoru można skorzystać z funkcji przywracania ostatnich blokad. W tym celu należy:

1. Wprowadzić [\*][1] [kod użytkownika, jeśli jest wymagany].
2. Nacisnąć przyciski [9][9].
3. Nacisnąć [#] aby wyjść.

**Kasowanie wszystkich blokad**

Jeśli chcemy szybko odblokować wszystkie linie należy:

1. Wprowadzić [\*][1] [kod użytkownika, jeśli jest wymagany].
2. Nacisnąć przyciski [0][0].
3. Nacisnąć [#] aby wyjść.

**Grupa linii do blokowania**

Istnieje możliwość zdefiniowania grupy linii które będą blokowane razem. Lista linii do blokowania grupowego jest przechowywana w pamięci centrali.

Aby przypisać linie do grupy należy:

1. Wprowadzić [\*][1] [kod użytkownika, jeśli jest wymagany].
2. Wpisać dwucyfrowy numer linii (01 - 64), która ma być włączona do grupy.
3. Nacisnąć [9][5] aby zapisać linię do grupy.
4. Nacisnąć [#] aby wyjść.

Aby przed włączeniem podsystemu w dozór zablokować linie należące do wcześniej zdefiniowanej grupy należy:

1. Wprowadzić [\*][1] [kod użytkownika, jeśli jest wymagany].
2. Wpisać [9][1].
3. Nacisnąć [#] aby wyjść.

**Przegląd usterek [\*][2]**

System alarmowy testuje swoje obwody w celu wykrycia nieprawidłowości lub uszkodzeń. Jeśli wystąpi usterka to dioda USTERKA zaświeci się a klawiatura będzie sygnalizować podwójnym dźwiękiem raz na 10 sekund aż do momentu przyciśnięcia dowolnego przycisku. O wystąpieniu usterki należy powiadomić konserwatora systemu alarmowego. Rodzaj usterki może zostać zidentyfikowany po wejściu do funkcji przeglądania usterek [\*][2].

Na klawiaturach LCD rodzaj usterki prezentowany jest na wyświetlaczu. Należy użyć przycisków kursorów aby przejrzeć wszystkie występujące usterki. Na klawiaturach LED i ikonowych poszczególnym usterekom odpowiadają numery linii dozorowych. Zaświecenie diody lub ikony linii o danym numerze oznacza wystąpienie określonej usterki.

Numer diody	Usterka	Przyczyna	Rozwiązanie problemu
1	Wymagany serwis ( nacisnąć [1] w celu uzyskania więcej informacji)	(1) Niski stan napięcia baterii akumulatora, (2) Usterka w obwodzie sygnalizatorów, (3) Ogólne uszkodzenie systemu, (4) Sabotaż systemu, (5) Nadzór systemu, (6) Zakłócenia radiowe, (7) Rozładowany akumulator PC5204, (8) Brak zasilania AC 230V modułu PC5204.	Należy zadzwonić po serwis
2	Brak zasilania AC	Uszkodzenie wskazuje na brak zasilania centrali. W przypadku tego typu uszkodzenia centrala przełączy się na zasilanie bateryjne.	Należy zadzwonić po serwis
3	Uszkodzenie linii telefonicznej	System wykrył uszkodzenie (przerwanie) linii telefonicznej	Należy zadzwonić po serwis

Numer diody	Usterka	Przyczyna	Rozwiązanie problemu
4	Usterka komunikacji	Usterka jest wskazywana jeżeli transmisja kodów raportujących pod dowolny z zaprogramowanych numerów telefonów nie zakończy się sukcesem. Usterka może być spowodowana wystąpieniem usterki [3].	Należy zadzwonić po serwis
5	Usterka linii dozorowych	System wykrył uszkodzenie jednej lub kilku linii. Naciśnięcie przycisku [5] w trybie usterek pokazuje uszkodzone linie.	Należy zadzwonić po serwis
6	Sabotaż linii dozorowych	Usterka wykazywana jest w przypadku wystąpieniu stanu sabotażu linii dozorowej. Naciśnięcie przycisku [6] w trybie usterek pokazuje linie w sabotażu.	Należy zadzwonić po serwis
7	Niski stan napięcia baterii czujki bezprzewodowej	System wykrył niski stan napięcia baterii w jednym lub wielu urządzeniach bezprzewodowych. Nacisnąć przycisk 7 by wyświetlić niski stan napięcia lub usterki radiowe linii bezprzewodowych, klawiatur lub pilotów.	Należy zadzwonić po serwis
8	Błędne ustawienie czasu	W przypadku całkowitego zaniku zasilania (brak AC oraz akumulatora), czas i data wymaga ponownego zaprogramowania	Zaprogramować czas i datę (patrz strona 9)

### Funkcja potwierdzania usterek

Jeżeli zaistnieje potrzeba włączenia centrali alarmowej w sytuacji gdy w systemie występują usterki wymagające obsługi serwisowej, należy będąc w trybie wyświetlania usterek [\*][2] nacisnąć przycisk [9]. Wykonanie funkcji [\*][2][9] powoduje potwierdzenie wszystkich usterek systemowych i zezwala użytkownikowi na włączenie systemu w dozór. W rejestrze zdarzeń zostanie zapisana informacja o użyciu funkcji potwierdzania usterek do włączenia systemu w dozór. Aby zablokować otwarte linie należy użyć polecenia [\*][1].

### Pamięć alarmów [\*][3]

Aby przejrzeć pamięć alarmów należy nacisnąć [\*][3]. Na wyświetlaczu pojawi się komunikat „PRZEJRZYJ PAMIĘĆ ALARMÓW < >”. Naciśnięcie jednego z kursorów [< >] powoduje wyświetlanie linii, które zostały naruszone podczas ostatniego włączenia systemu. Aby skasować pamięć alarmów należy włączyć system w dozór i wyłączyć.

### Funkcja gongu [\*][4]

Jeżeli podczas obecności w obiekcie, naruszenie linii ma wywoływać krótki dźwięk ostrzegawczy w klawiaturze (np. przy otwarciu i zamknięciu drzwi wejściowych), należy:

1. Nacisnąć przycisk [\*][4] aby uaktywnić lub wyłączyć działanie funkcji gongu.
2. Efektem uaktywnienia są 3 krótkie dźwięki klawiatury, a wyłączenia – jeden dłuższy dźwięk.

Linia do uaktywniania gongu musi zostać zaprogramowana przez instalatora.

### Programowanie kodów użytkownika [\*][5]

Wszystkie parametry systemu, a w tym i kody użytkowników, centrala alarmowa przechowuje w swojej pamięci. Pamięć centrali nie ulega skasowaniu nawet przy całkowitym wyłączeniu zasilania. Programowane kody wpisywane są w odpowiednie miejsca tej pamięci opisane numerami. W systemie istnieje możliwość zaprogramowania do 94 kodów użytkownika (kody 1-48 w centrali PC1616, kody 1-72 w centrali PC1832, kody 1-95 w centrali PC1864). Kod użytkownika o numerze 40 jest zawsze Kodem głównym systemu (**fabrycznie 1234**).

### Kod Główny Systemu [40]

Kod główny użytkownika może być używany do włączenia i wyłączenia systemu oraz uruchamiania dowolnej funkcji systemu. Pozwala na programowanie kodów użytkowników, nadzorczych i działania pod przymusem.

W przypadku zaginięcia tego kodu, może on być przywrócony do ustawień fabrycznych przez instalatora.

### Kody Nadzorcze

Kody te nie są zaprogramowane fabrycznie. Do zaprogramowania kodu nadzorczego może być użyty wyłącznie Kod Główny Systemu. Kod Nadzorczy może być użyty do obsługi systemu oraz do programowania kodów użytkownika zgodnie z uprawnieniami tego kodu. By dany kod był kodem nadzorczym należy w opcjach kodów włączyć cyfrę 1 (patrz Opcje kodów”).

### Programowanie kodów

1. Należy wprowadzić sekwencję [\*][5][Kod główny]. Dioda DOZÓR zacznie świecić. Na wyświetlaczu klawiatury LCD pojawi się komunikat „(\*) DO EDYCJI KOD UŻYTK. 01-”
2. Za pomocą przycisków kursorów [<] [>] należy przejść do kodu który ma zostać zaprogramowany i nacisnąć przycisk [\*]. Na klawiaturze LED lub ikonowej należy wprowadzić dwucyfrowy numer kodu który ma zostać zaprogramowany np. 02.
3. Należy wprowadzić 4 lub 6 cyfr nowego kodu użytkownika. Podczas wpisywania kodu nie wolno używać przycisku [\*]. Po wpisaniu cyfr nowego kodu zostanie on zapamiętany.
4. Aby zaprogramować kolejne kody należy postępować zgodnie z punktem 2.
5. Aby wykasować kod należy w miejsce kodu wprowadzić [\*]. Aby wyjść z programowania kodów należy nacisnąć przycisk [#].

### Przypisywanie kodów do podsystemów i programowanie opcji

Istnieje możliwość programowania kodów dostępu tak, aby działały tylko w wybranych podsystemach. Można również zaprogramować dodatkowe opcje dla kodów. Każdy nowy zaprogramowany kod posiada opcje kodu użytego do jego zaprogramowania. Nowy kod może być następnie modyfikowany według poniższej instrukcji.

### Programowanie przypisania podsystemów do kodu

1. Należy wprowadzić sekwencje [\*][5][Kod Główny][9][8].
2. Należy wpisać dwucyfrowy numer kodu, który ma być edytowany.
3. Następnie wpisać numer podsystemu (1–8) aby włączyć lub wyłączyć jego obsługę przez dany kod.

### Programowanie opcji kodów

1. Należy wprowadzić sekwencje [\*][5][Kod Główny][9][9].
2. Należy wpisać dwucyfrowy numer kodu, który ma być edytowany.
3. Następnie wpisać numer opcji (1–4) aby włączyć lub wyłączyć jego obsługę przez dany kod.

### Dostępne opcje kodów dostępu:

[1] - kod z włączoną opcją posiada dostęp do programowania opcji kodów (kod nadzoru),

[2] - każdorazowa aktywacja kodu z włączoną opcją powoduje wysłanie kodu raportującego „kod pod przymusem”,

[3] - blokowanie linii dozwolone

[4] - dostęp do systemu przez moduł Escort5580

□[5-6] - opcje nie używane

[7] - opcja krótkiej sygnalizacji syren przy włączeniu/wyłączeniu podsystemu

[8] - kod jednorazowy

### Specjalne funkcje użytkownika [\*][6]

Aby wejść do menu funkcji użytkownika należy wyłączyć system z dozoru i wprowadzić sekwencję [\*][6][Kod Główny]. Po wejściu do menu funkcji użytkownik naciskając numeryczne przyciski klawiatury (0 - 9) może wejść do danej funkcji. Aby wyjść z funkcji należy nacisnąć przycisk [#].

#### Przycisk [1] - Czas i data

Po wybraniu funkcji można ustawić aktualny czas i datę. Należy wprowadzić 4 cyfry dla czasu w formacie 24 godzinnym (GG-MM) i 6 cyfr dla ustawienia miesiąca, dnia i roku (MM-DD-RR). Możliwe jest także ustawienie zegara systemowego z menu funkcji [\*][2], w przypadku gdy w systemie występuje usterka „Utrata czasu”.

#### Przycisk [2] - Sterowanie autowłączeniem/autowylaczeniem

Istnieje możliwość zaprogramowania czasu, kiedy podsystem będzie włączał i wyłączał się automatycznie. Po osiągnięciu czasu automatycznego włączenia brzęczyk klawiatury informuje ciągłym sygnałem na 1 minutę wcześniej zamiar włączenia podsystemu. W czasie 1 minutowego alertu istnieje możliwość opóźnienia lub anulowania automatycznego włączenia przez użytkownika. W zależności od sposobu zaprogramowania centrali istnieje możliwość włączania funkcji autowłączenia przez użytkownika posługującego się kodem głównym. Autowłączenie danego podsystemu programuje się na klawiaturze przypisanej do tego podsystemu. Czas autowylaczenia jest programowany wyłącznie przez instalatora.

**Użycie Kodu Głównego pozwala na włączenie funkcji automatycznego włączenia.****Należy wówczas:**

1. Wprowadzić sekwencję [\*][6] [kod główny].
2. Nacisnąć przycisk [2] (zezwolenie na automatyczne włączenie/wyłączenie podsystemu). Klawiatura wyemituje 3 dźwięki, gdy funkcja zostanie włączona, a jeden dźwięk, gdy funkcja zostanie wyłączona.
3. Aby wyjść z trybu programowania należy nacisnąć przycisk [#].

**Aby zaprogramować czas automatycznego włączania systemu:**

1. Wprowadzić sekwencję [\*][6] [kod główny].
2. Nacisnąć przycisk [3].
3. Na klawiaturach LCD należy przejść (używając przycisków kursorów) do określonego dnia tygodnia i nacisnąć przycisk [\*].  
Na klawiaturach LED i ikonowych należy wpisać numer dnia tygodnia [1-7], gdzie 1 = Niedziela, a 7 = Sobota.
4. Następnie wpisać czas automatycznego włączenia w formacie 24 godzinnym (od 0000 do 2359).
5. Powtórzyć kroki z punktów 3 - 4, dla zaprogramowania kolejnego dnia tygodnia. Aby wyjść z trybu programowania należy nacisnąć dwukrotnie przycisk [#].

**Uwaga!** Aby powyższa funkcja działała prawidłowo musi być ustawiony prawidłowy czas systemowy.

**Przycisk [3] - Czas autowłączenia**

Działanie funkcji opisano powyżej”.

**Przycisk [4] - Test systemu**

Po wybraniu funkcji przez okres 2 sekund sygnalizatory i brzęczyki klawiatur będą emitować sygnał dźwiękowy i zaświecą się wszystkie diody i ikony na klawiaturach. Na wyświetlaczu klawiatury LCD uaktywnione zostaną wszystkie pola.

Zaleca się przeprowadzanie cotygodniowych testów systemu alarmowego.

**Przycisk [5] - Serwis/DLS**

Istnieje możliwość, aby instalator sprawdzał stan systemu alarmowego zdalnie uzyskując dostęp do centrali drogą telefoniczną. Łączność taka może służyć rozpoznaniu usterek lub przeprogramowaniu działania systemu alarmowego. Aby komputer instalatora mógł połączyć się z centralą użytkownik zezwala na to wybierając omawianą funkcję.

**Przycisk [6] - Wywołanie użytkownika**

Jeżeli funkcja została uaktywniona przez instalatora to po jej wybraniu centrala alarmowa wykona pojedynczą próbę dodzwonienia się poprzez linię telefoniczną do komputera instalatora. Łączność taka może posłużyć rozpoznaniu usterek lub przeprogramowaniu działania systemu alarmowego.

**Przycisk [7] - Nie używane****Przycisk [8] - Test instalacji użytkownika**

Test pozwala użytkownikowi sprawdzić poprawność działania wszystkich czujek w systemie. Test nie obejmuje czujek dymu. Aby wykonać test instalacji należy:

1. Wprowadzić sekwencję [\*][6] [Kod Główny] [8]. Jeżeli zostało tak zaprogramowane to centrala alarmowa powiadomi stację monitorowania o rozpoczęciu testu instalacji.
2. Naruszyć po kolei wszystkie czujki w systemie. Naruszenie każdej czujki spowoduje wygenerowanie krótkiego dźwięku przez sygnalizator alarmowy oraz zapisanie zdarzenia w rejestrze zdarzeń.
3. Aby zakończyć test instalacji należy ponownie wprowadzić sekwencję [\*][6] [Kod Główny] [8].

**Uwaga!** Jeżeli w ciągu 15 minut od aktywacji funkcji testu instalacji żadna z linii nie zostanie naruszona, system automatycznie wyjdzie z funkcji testu instalacji.

**Dodatkowe specjalne funkcje użytkownika [\*][6]**

**Uwaga!** Dodatkowe specjalne funkcje użytkownika są dostępne tylko na wybranych klawiaturach.

**Regulacja kontrastu i jasności wyświetlania napisów na klawiaturach PK5500/RFK5500**

1. Należy wprowadzić sekwencję [\*][6] [Kod Główny].
2. Używając przycisków kursorów należy przejść do menu regulacji jasności i nacisnąć przycisk [\*]. Wyboru poziomu jasności dokonuje się przyciskami kursorów.
3. Używając przycisków kursorów należy przejść do menu regulacji kontrastu i nacisnąć przycisk[\*]. Wyboru poziomu kontrastu dokonuje się przyciskami kursorów.
4. W celu wyjścia z tej funkcji należy nacisnąć przycisk [#].

**Regulacja podświetlenia na klawiaturach PK5501/PK5508/PK5516/RFK5501/RFK5508/RFK5516**

1. Należy wprowadzić sekwencję [\*][6] [Kod Główny].
2. Używając przycisk kursora [>] wybrać żądany poziom podświetlenia klawiatury.
3. W celu wyjścia z tej funkcji należy nacisnąć przycisk [#].

**Regulacja poziomu dźwięku brzęczyka na klawiaturach PK5500/RFK5500**

1. Należy wprowadzić sekwencję [\*][6] [Kod Główny].
2. Używając przycisków kursorów należy przejść do menu regulacji dźwięku brzęczyka i nacisnąć przycisk [\*]. Wyboru poziomu dźwięku dokonuje się przyciskami kursorów.
3. W celu wyjścia z tego trybu należy nacisnąć przycisk [#].

**Regulacja poziomu dźwięku brzęczyka na klawiaturach PK5501/PK5508/PK5516/RFK5501/RFK5508/RFK5516**

1. Należy wprowadzić sekwencję [\*][6] [Kod Główny].
2. Używając przycisk kursora [<] wybrać żądany poziom dźwięku.
3. W celu wyjścia z tej funkcji należy nacisnąć przycisk [#].

**Przeglądanie rejestru zdarzeń na klawiaturach PK5500/RFK5500**

Rejestr zdarzeń automatycznie zapisuje wszystkie zdarzenia mające miejsce w systemie. Rejestr zapamiętuje 500 ostatnich zdarzeń. Do każdego zdarzenia dodawana jest informacja o dacie i czasie jego wystąpienia. Aby przejrzeć rejestr zdarzeń należy:

1. Wprowadzić [\*][6] [Kod Główny].
2. Następnie wcisnąć [\*] aby przejść do przeglądania rejestru zdarzeń.
3. Należy użyć przyciski kursorów aby przejść do wcześniejszych zdarzeń. Aby przełączać między informacją o czasie i miejscu zdarzenia a opisem zdarzenia należy naciskać przycisk [\*].
4. Nacisnąć przycisk [#] aby wyjść.

**Globalny status podsystemów**

1	2	3	4	5	6	7	8
D	G	!	N	-	-	-	-

Każdy z podsystemów jest oznaczony numerem. Znaki poniżej oznaczają stan w jakim znajduje się dany podsystem:

**D** - podsystem jest włączony w dozór

**N** - podsystem nie jest gotowy do włączenia (niektóre linie dozоровe są naruszone)

**G** - podsystem jest gotowy do włączenia

**!** - podsystem jest w stanie alarmu

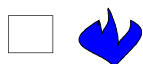
**-** - podsystem nie istnieje

**Wyjścia użytkowe [\*][7]**

Wprowadzenie sekwencji [\*][7][1-4] [Kod użytkownika, jeśli wymagany] spowoduje wykonanie zaprogramowanej funkcji np. reset czujek dymu. Należy skonsultować z instalatorem czy funkcja jest aktywna.

## Informacje o systemie alarmowym

### PRZYCISKI ALARMOWE KLAWIATUR



Pożar



Pomoc



Panika

### CZASY SYSTEMOWE

Mam ..... **sekund** na opuszczenie pomieszczeń /**czas na wyjście**/

#### Opóźnienie wejściowe 1

wynosi ..... **sekund** i jest związane z .....

#### Opóźnienie wejściowe 2

wynosi ..... **sekund** i jest związane z .....

**Instalator / Konserwator systemu:** .....

/Imię i nazwisko/ Nazwa Zakładu/

.....

/Adres i numery telefonu/

**Mój numer w stacji monitorowania alarmów:** .....

**Uwaga!** W przypadku wysłania kodu raportującego o fałszywym alarmie należy niezwłocznie powiadomić o tym stację monitorowania.

### KODY DOSTĘPU DLA CENTRAL PC1616/PC1832/PC1864

**Kod Główny Systemu [40]:** .....

Nr użytkownika	Kod dostępu	Nr użytkownika	Kod dostępu	Nr użytkownika	Kod dostępu	Nr użytkownika	Kod dostępu
01		13		25		37	
02		14		26		38	
03		15		27		39	
04		16		28			
05		17		29		41	
06		18		30		42	
07		19		31		43	
08		20		32		44	
09		21		33		45	
10		22		34		46	
11		23		35		47	
12		24		36		48	

**Kody dostępu dla central PC1832/PC1864**

Nr użytkownika	Kod dostępu	Nr użytkownika	Kod dostępu	Nr użytkownika	Kod dostępu	Nr użytkownika	Kod dostępu
49		55		61		67	
50		56		62		68	
51		57		63		69	
52		58		64		70	
53		59		65		71	
54		60		66		72	

**Kody dostępu dla centrali PC1864**

Nr użytkownika	Kod dostępu	Nr użytkownika	Kod dostępu	Nr użytkownika	Kod dostępu	Nr użytkownika	Kod dostępu
73		79		85		91	
74		80		86		92	
75		81		87		93	
76		82		88		94	
77		83		89		95	
78		84		90			



**NAZWY LINII**

<b>Nr linii</b>	<b>Opis linii</b>	<b>Typ czujki</b>	<b>Nr linii</b>	<b>Opis linii</b>	<b>Typ czujki</b>
01			33		
02			34		
03			35		
04			36		
05			37		
06			38		
07			39		
08			40		
09			41		
10			42		
11			43		
12			44		
13			45		
14			46		
15			47		
16			48		
17			49		
18			50		
19			51		
20			52		
21			53		
22			54		
23			55		
24			56		
25			57		
26			58		
27			59		
28			60		
29			61		
30			62		
31			63		
32			64		

## Testowanie systemu

**Uwaga!** Przed rozpoczęciem testów należy powiadomić stację monitorowania. Test pozwala użytkownikowi sprawdzić poprawność działania wszystkich czujek w systemie.

### Aby wykonać test działania centrali należy:

1. Wprowadzić sekwencję [\*][6] [Kod Główny] [4].

Po naciśnięciu przycisku [4] centrala wykona następujące czynności:

- włączy alarm dźwiękowy na 2 sekundy, oraz zaświeci wszystkie diody klawiatury, na wyświetlaczu LCD zostaną wyświetlone wszystkie piksele.
  - podczas testu diody GOTOWOŚĆ, DOZÓR oraz USTERKA będą świecić
2. By zakończyć test należy nacisnąć przycisk [#].

### Testy instalacji

Wszystkie czujki dymu przypisane do danego systemu muszą zostać przetestowane przynajmniej raz na rok przez instalatora systemów alarmowych w celu weryfikacji ich poprawnego działania. W obowiązkach użytkownika leży cotygodniowe testowanie systemu alarmowego (wyłączając czujki dymu). Poniżej opisano procedury testu działania centrali oraz testu instalacji.

1. Przed rozpoczęciem testu upewnić się czy system jest wyłączony a dioda GOTOWOŚĆ świeci
2. W przypadku gdy dioda GOTOWOŚĆ nie świeci należy nacisnąć przycisk [#] i pozamykać wszystkie otwarte linie
3. Rozpocząć test instalacji zgodnie ze wskazówkami opisanymi w dalszych krokach
4. Naruszyć po kolei wszystkie czujki w systemie .

Po naruszeniu każdej z linii na wyświetlaczu klawiatur **PK5500/RFK5500** pojawi się komunikat Zabezpiecz system przed włączeniem <>. Należy użyć kursorów [<>] by przejrzeć naruszone linie. Gdy linie wrócą do stanu normalnego komunikat zniknie.

Po naruszeniu każdej z linii na wyświetlaczu klawiatur **PK5501/RFK5501** pojawi się ikona „otwartych drzwi” By sprawdzić która z linii jest naruszona należy nacisnąć [#]. Klawiatura wyświetli numery naruszonych linii.

Po naruszeniu każdej z linii na wyświetlaczu klawiatur **PK5508/PK5516/RFK5508/RFK5516** zaświeci się dioda o numerze naruszonej linii. Dioda zgaśnie gdy linia powróci do stanu normalnego (np. zamkniecie drzwi lub okna).

**Uwaga!** Niektóre z funkcji opisanych powyżej nie będą aktywne do momentu włączenia ich przez instalatora systemu alarmowego.

Instalator może także włączyć funkcję testu instalacji systemu, który służy do sprawdzenia systemu i sprawności wszystkich linii jak i czujek funkcjonujących w systemie, oprócz linii pożarowych. Jeżeli podczas testu jakaś z linii pożarowych, lub czujek dymu zostanie naruszona system automatycznie wyjdzie z trybu testu instalacji i wygeneruje alarm dla danej linii pożarowej. Jeżeli w ciągu 15 minut podczas testu nie zostanie naruszona żadna z linii system automatycznie wyłączy funkcję testowania i przejdzie do głównego menu systemu. Aby zakończyć test instalacji wcześniej, należy ponownie wybrać daną funkcję.

### Włączenie zezwolenia na komunikację z DLS

Po wprowadzeniu sekwencji [\*][6] [Kod Główny] [5] centrala zezwoli na komunikację z DLS przez 6 godzin. Podczas tego czasu centrala będzie odpowiadała na przychodzące wywołania telefoniczne. Funkcja ta także dotyczy zezwolenia na wejście w tryb programowania instalatorskiego (jeżeli tak zaprogramowano). W celu uzyskania więcej informacji dotyczących tej funkcji należy skontaktować się z instalatorem systemów alarmowych.

## Wskazówki dotyczące miejsca instalacji czujek dymu oraz czujek tlenu węgla CO.

Poniższe wskazówki są jedynie ogólnymi założeniami i przed zainstalowaniem czujek należy ich lokalizację skonsultować ze specjalistami ochrony przeciwpożarowej.

### Czujki dymu

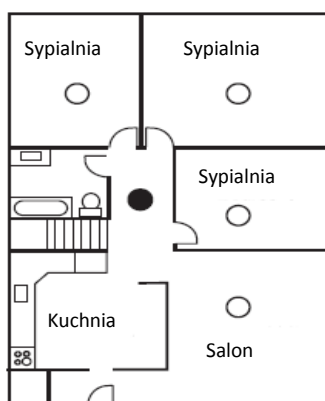
Badania wykazały, że wszystkie pożary w domu są źródłem mniejszej lub większej ilości dymu. Doświadczalnie stwierdzono, że w większości przypadków typowy pożar w domu generuje możliwe do wykrycia ilości dymu znacznie wcześniej zanim temperatura wzrośnie w sposób wyczuwalny. Z tego powodu czujki dymu powinny być instalowane przed każdą sypialnią oraz na każdym piętrze.

Poniższe wskazówki są jedynie ogólnymi założeniami i przed zainstalowaniem czujek należy ich lokalizację skonsultować ze specjalistami ochrony przeciwpożarowej. Oprócz czujek wymaganych dla zapewnienia minimum ochrony, zaleca się zainstalowanie dodatkowych czujek w takich pomieszczeniach jak piwnice, sypialnie (zwłaszcza osób palących), pomieszczenia gospodarcze i korytarze (patrz rysunki poniżej).

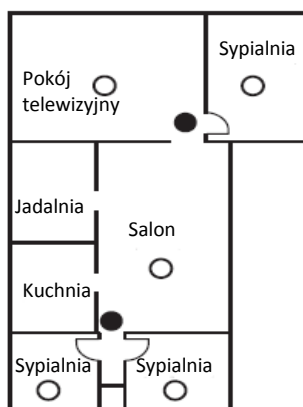
Dym wraz z ciepłym powietrzem dąży najkrótszą drogą do sufitu, przesuwa się wzdłuż niego, a następnie zaczyna opadać w dół. Z powodu takiego zachowania się ogrzanego przez ogień powietrza dym nie dociera do narożników pomiędzy ścianami a sufitem. W większości wypadków taka "martwa strefa" na granicy sufitu i ściany ma szerokość 10 cm.

### Należy unikać montowania czujników dymu w następujących miejscach

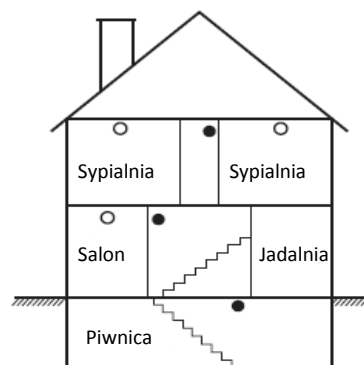
- podwyższone części sufitu, świetliki, gdyż tzw. „poduszka powietrzna” uniemożliwi przedostanie się dymu do czujki.
- okolice wentylatorów, okien, drzwi, gdzie szybki przepływ powietrza może uniemożliwić wplynięcie dymu do komory czujki.
- miejsca o wysokiej wilgotności, np. łazienki, tarasy.
- miejsca w których temperatura może wzrosnąć powyżej 38°C lub spaść poniżej 5°C.



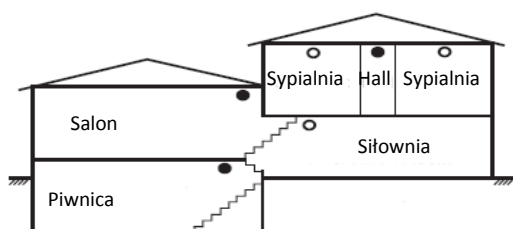
Rysunek 1



Rysunek 2

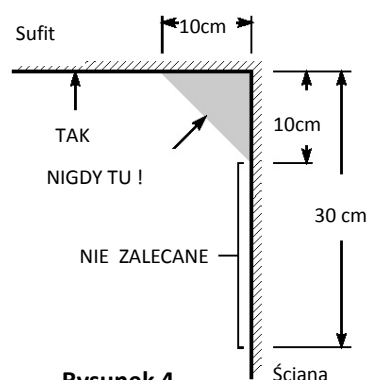


Rysunek 3



- Konfiguracja opcjonalna
- Konfiguracja podstawowa

Rysunek 3a



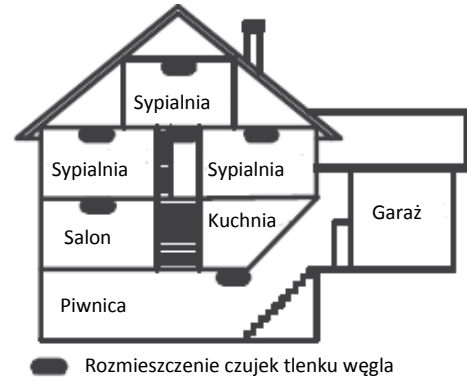
Rysunek 4

## Czujki tlenku węgla CO

Tlenek węgla CO przemieszcza się w powietrzu swobodnie. Sugerowane miejsca instalacji czujek tlenku węgla to: sypialnie lub pomieszczenia znajdujące się w bliskim sąsiedztwie sypialni. Ciało człowieka najbardziej podatne na działanie tlenku węgla jest podczas snu. Rysunek 5 przedstawia sugerowane miejsca instalacji czujek. Czujka tlenku węgla mierzy stężenie gazu w powietrzu i generuje głośny alarm przed przekroczeniem jego szkodliwego poziomu.

Czujek tlenku węgla nie należy montować:

- w pomieszczeniach gdzie temperatura może spaść do  $-10^{\circ}\text{C}$  lub wzrosnąć powyżej  $40^{\circ}\text{C}$ .
- w odległości mniejszej niż 1,5m od kominków, piecy, kuchenek itp.
- w miejscach gdzie występuje wysokie stężenie spalin mogących uszkodzić detektor.



Rysunek 5

**Uwaga!** W celu informacji dotyczących poprawnej instalacji należy odwołać się do instrukcji instalacji czujki CO .

## Bezpieczeństwo na obiekcie

Rozdział zawiera informacje dotyczące bezpieczeństwa przeciwpożarowego.

Większość pożarów występuje w domach. By zminimalizować ryzyko wystąpienia pożaru, rekomendowane jest przeprowadzenie auditu przeciwpożarowego i stworzenie planu ewakuacji z budynku.

Należy sprawdzić czy:

1. Czy gniazdka elektryczne są w dobrym stanie? Sprawdzić czy używane przewody elektryczne nie są przetarte, czy obwody elektryczne nie są przeładowane itp. Jeżeli nie ma pewności co do poprawności instalacji elektrycznych należy skontaktować się z osobą posiadającą uprawnienia do przeprowadzenia takich kontroli.
2. Czy płyny łatwopalne są przechowywane w szczelnych kontenerach, w chłodnych pomieszczeniach. Należy unikać czyszczenia urządzeń łatwopalnymi płynami.
3. Czy materiały łatwo palne są zabezpieczone przed dostępem dzieci?
4. Czy piece i inne tego typu instalacje są prawidłowo zamontowane i działają poprawnie? Czy mają aktualny atest?

## Plan ewakuacji

Bardzo często czas pomiędzy wykryciem pożaru a pożarem mogącym mieć śmiertelne skutki jest bardzo krótki. Dlatego bardzo ważną rzeczą jest stworzenie planu ewakuacji obiektu.

1. Każdy z członków rodziny powinien uczestniczyć w tworzeniu planu ewakuacji.
2. Należy przeanalizować każdą możliwą drogę ewakuacji z każdego pomieszczenia w obiekcie. Duża ilość pożarów powstaje w nocy, w związku z tym należy zwrócić szczególną uwagę na drogi ewakuacyjne z pomieszczeń sypialnianych.
3. Jeżeli to możliwe ewakuacja z pomieszczeń sypialnianych powinna odbywać się bez konieczności otwierania drzwi wewnętrznych.

### Podczas tworzenia planu ewakuacji szczególną uwagę należy zwrócić na:

- Upewnić się czy wszystkie drzwi i okna znajdujące się na obwodzie obiektu łatwo się otwierają.
- Należy pamiętać, aby przy układaniu planu ewakuacji uwzględnić mniejszą sprawność dzieci, osób starszych lub niepełnosprawnych.
- Jeżeli wyjście ewakuacyjne z obiektu jest nad poziomem ziemi należy to miejsce zaopatrzyć w drabinę lub linę. Należy także przeprowadzić szkolenia z zakresu ewakuacji przy użyciu drabiny lub liny.
- Wyjścia ewakuacyjne nie powinny być zastawiane żadnego rodzaju przedmiotami. W okresie zimowym należy zwrócić uwagę na leżący śnieg pod drzwiami.
- Wybrać określone miejsce, gdzie zgromadzą się osoby po ewakuacji (Np. przy skrzynce na listy). Po wydostaniu się z domu należy zadzwonić z telefonu komórkowego, lub telefonu sąsiada na numer straży pożarnej.
- Dbanie o bezpieczeństwo przeciwpożarowe jest sprawą bardzo ważną dla wszystkich członków rodziny, a odpowiednie przygotowanie może zapobiec tragedii. W trakcie pożaru należy niezwłocznie opuścić pomieszczenia, nie wdawać się w walkę z ogniem co może powodować utratę cennego czasu potrzebnego na ewakuację. Po wydostaniu się z płonącego domu nie wracać do niego i natychmiast zadzwonić na numer straży pożarnej.
- Rozrysować plan ewakuacji i omówić go ze wszystkimi domownikami. Korygować plan ewakuacji w przypadku zmian w konstrukcji budynku.
- Istotne jest co tygodniowe testowanie sprawności działania systemu. W przypadku stwierdzenia nieprawidłowości działania, należy skontaktować się z instalatorem.
- Rekomendowany jest kontakt z miejscową jednostką straży pożarnej w celu weryfikacji utworzonego planu ewakuacji.

## WAŻNE UWAGI DOTYCZĄCE BEZPIECZEŃSTWA

By zmniejszyć ryzyko poparzenia, porażenia prądem lub innych obrażeń należy zastosować się do poniższych wskazówek:

- Nie rozlewać żadnego rodzaju płynów na urządzenie.
- Nie próbować własnoręcznych napraw urządzenia. Otwarcie lub zdjęcie obudowy urządzenia może prowadzić do porażenia prądem. W przypadku awarii należy skontaktować się z instalatorem systemów alarmowych.
- Nie dotykać urządzenia oraz żadnych przewodów podłączonych do niego podczas wyładowań atmosferycznych gdyż grozi to porażeniem prądem elektrycznym.
- Nie używać systemu alarmowego do raportowania o wycieku gazu w przypadku gdy wyciek znajduje się w bliskiej odległości od systemu.

## KONSERWACJA I USUWANIE USTEREK

Utrzymywać urządzenia wchodzące w skład systemu alarmowego w idealnym stanie poprzez przestrzeganie wskazówek konserwacji opisanych poniżej.

### KONSERWACJA

- Przecierać urządzenia lekko zwilżoną szmatką.
- Do czyszczenia urządzeń nie należy używać żadnego rodzaju papierów ściernych, rozpuszczalników oraz środków czyszczących w postaci aerozoli. Może spowodować to dostanie się płynu do środka urządzenia i spowodowanie nieodwracalnych uszkodzeń.
- W trakcie czyszczenia urządzeń nie używać wody lub innych płynów.
- Nie przecierać przedniej obudowy urządzeń alkoholem lub rozpuszczalnikiem.

### USUWANIE USTEREK

Może się zdarzyć iż wystąpią problemy z poprawnym funkcjonowaniem systemu alarmowego lub działaniem linii telefonicznej. Jeżeli w systemie wystąpią usterki centrala alarmowa wykryje je natychmiastowo a na klawiaturach systemowych zostanie wyświetlony opis występujących usterek. W celu zlikwidowania usterki należy zapoznać się z rozdziałem „[2] Przegląd usterek” powyższej instrukcji w którym zostały opisane oraz wymienione wszystkie usterki. W razie dalszych problemów należy skontaktować się z instalatorem systemów alarmowych.

## WAŻNE UWAGI!

Centrale alarmowe PC1616/1832/1864 powinny być instalowane w środowisku o maksymalnie 2 stopniu zanieczyszczenia i możliwości występowania przepięć kategorii II, w miejscach bezpiecznych, tylko w pomieszczeniach.

Centrala powinna być podłączona na stałe. Instalacja powinna być przeprowadzona tylko i wyłącznie przez wykwalifikowanych instalatorów systemów alarmowych. Urządzenie to nie posiada części wymiennych które mogłyby zostać wymienione przez użytkownika końcowego.

**Uwaga!** Urządzenie nie zawiera elementów, które mogą zostać wymienione własnoręcznie przez samego użytkownika.

Instrukcja dotyczy modeli urządzeń wymienionych poniżej:

- |             |           |           |
|-------------|-----------|-----------|
| • PC1555RKZ | • RFK5516 | • RFK5501 |
| • PK5508    | • PK5500  | • LED5511 |
| • PK5516    | • PK5501  | • LCD5511 |
| • RFK5508   | • RFK5500 |           |

ul. Puławska 431, 02-801 Warszawa  
tel. 22 546 05 46, faks 22 546 05 01  
e-mail: [aat.warszawa@aat.pl](mailto:aat.warszawa@aat.pl), [www.aat.pl](http://www.aat.pl)



oddziały:

ul. Koniczynowa 2a, 03-612 Warszawa  
tel./faks 22 811 13 50, 22 743 10 11  
e-mail: [aat.warszawa-praga@aat.pl](mailto:aat.warszawa-praga@aat.pl), [www.aat.pl](http://www.aat.pl)

Warszawa II

ul. Antoniuk Fabryczny 22, 15-741 Białystok  
tel. 85 688 32 33, tel./faks. 85 688 32 34  
e-mail: [aat.bialystok@aat.pl](mailto:aat.bialystok@aat.pl), [www.aat.pl](http://www.aat.pl)

Białystok

ul. Łęczycka 37, 85-737 Bydgoszcz  
tel./faks 52 342 91 24, 52 342 98 82  
e-mail: [aat.bydgoszcz@aat.pl](mailto:aat.bydgoszcz@aat.pl), [www.aat.pl](http://www.aat.pl)

Bydgoszcz

ul. Ks. W. Siwka 17, 40-318 Katowice  
tel./faks 32 351 48 30, 32 256 60 34  
e-mail: [aat.katowice@aat.pl](mailto:aat.katowice@aat.pl), [www.aat.pl](http://www.aat.pl)

Katowice

ul. Prosta 25, 25-371 Kielce  
tel./faks 41 361 16 32, 41 361 16 33  
e-mail: [aat.kielce@aat.pl](mailto:aat.kielce@aat.pl), [www.aat.pl](http://www.aat.pl)

Kielce

ul. Biskupińska 14, 30-737 Kraków  
tel./faks 12 266 87 95, 12 266 87 97  
e-mail: [aat.krakow@aat.pl](mailto:aat.krakow@aat.pl), [www.aat.pl](http://www.aat.pl)

Kraków

ul. Energetyków 13a, 20-468 Lublin  
tel. 81 744 93 65-66, faks 81 744 91 77  
e-mail: [aat.lublin@aat.pl](mailto:aat.lublin@aat.pl), [www.aat.pl](http://www.aat.pl)

Lublin

90-019 Łódź, ul. Dowborczyków 25  
tel./faks 42 674 25 33, 42 674 25 48  
e-mail: [aat.lodz@aat.pl](mailto:aat.lodz@aat.pl), [www.aat.pl](http://www.aat.pl)

Łódź

ul. Raclawicka 82, 60-302 Poznań  
tel./faks 61 662 06 60, 61 662 06 61  
e-mail: [aat.poznan@aat.pl](mailto:aat.poznan@aat.pl), [www.aat.pl](http://www.aat.pl)

Poznań

Al. Niepodległości 606/610, 81-855 Sopot  
tel./faks 58 551 22 63, 58 551 67 52  
e-mail: [aat.sopot@aat.pl](mailto:aat.sopot@aat.pl), [www.aat.pl](http://www.aat.pl)

Sopot

ul. Zielona 42, 71-013 Szczecin  
tel./faks 91 483 38 59, 91 489 47 24  
e-mail: [aat.szczecin@aat.pl](mailto:aat.szczecin@aat.pl), [www.aat.pl](http://www.aat.pl)

Szczecin

ul. Na Niskich Łąkach 26, 50-422 Wrocław  
tel./faks 71 348 20 61, 71 348 42 36  
e-mail: [aat.wroclaw@aat.pl](mailto:aat.wroclaw@aat.pl), [www.aat.pl](http://www.aat.pl)

Wrocław