



Instrukcja obsługi

CENTRALE ALARMOWE

PC1616/PC1832/PC1864

DSC

From Tyco Security Products

WERSJA 4.1



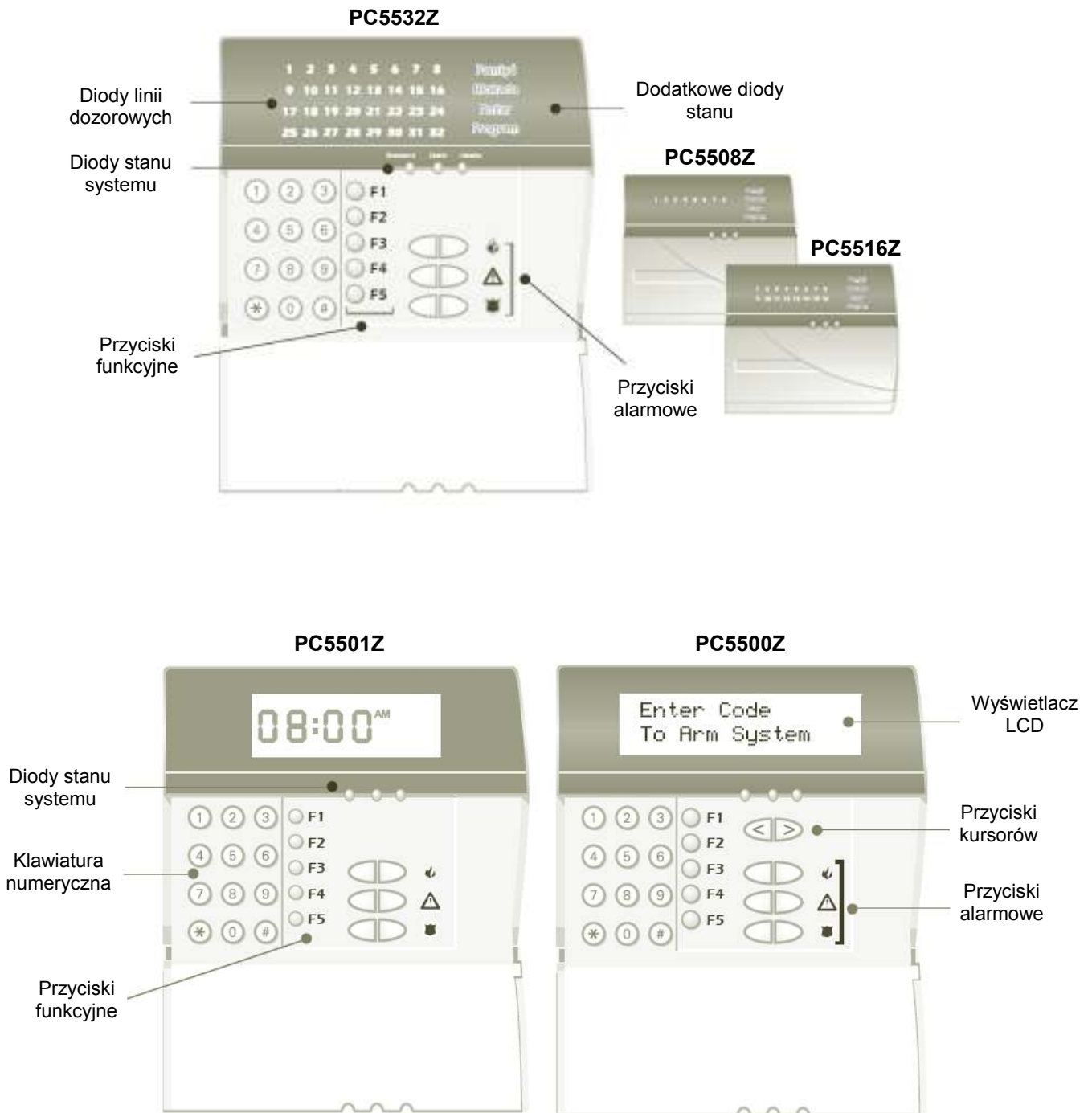
AAT HOLDING S.A.

ul. Puławska 431, 02-801 Warszawa, tel. 22 546 05 46, faks 22 546 05 01
www.aat.pl

SPIS TREŚCI

1. WPROWADZENIE	7
1.1. Stany pracy systemu alarmowego	7
1.2. Dźwięki z klawiatury jako źródło informacji	7
1.3. Diody i ikony klawiatury jako źródło informacji	8
2. PROGRAMOWANIE KODÓW UŻYTKOWNIKA	9
2.1. Programowanie kodów	9
2.2. Przypisywanie kodów do podsystemów i programowanie opcji	9
3. WŁĄCZANIE I WYŁĄCZANIE SYSTEMU	10
3.1. Sposoby włączania w dozór	10
3.2. Włączenie zwykłe	10
2.3. Włączenie domowe	11
3.4. Włączenie nocne	11
3.5. Szybkie włączenie	11
3.6. Włączenie domowe bez Czasu opóźnienia na wejście	11
3.7. Obsługa wielu podsystemów	12
3.8. Automatyczne włączenie	12
3.9. Szybkie wyjście	13
3.10. Głośna sygnalizacja błędu wyjścia	13
3.11. Wyłączanie systemu z dozoru	13
4. ALARMY W SYSTEMIE	15
4.1. Alarmy pożarowe	15
4.2. Alarmy włamaniowe	15
4.3. Przeglądanie pamięci alarmów	15
4.4. Wywoływanie alarmów z przycisków	16
5. DODATKOWE FUNKCJE	17
5.1. Blokowanie linii [*][1]	17
5.2. Przegląd usterek [*][2]	18
5.3. Funkcja gongu [*][4]	18
5.4. Programowanie kodów użytkownika [*][5]	18
5.5. Specjalne funkcje użytkownika [*][6]	19
5.6. Dodatkowe specjalne funkcje użytkownika [*][6]	19
5.7. Wyjścia użytkowe [*][7]	21
5.8. Włączenie domowe bez Czasu na wejście [*][9]	21
5.9. Szybkie włączenie/wyjście [*][0]	21
6. INFORMACJE O SYSTEMIE ALARMOWYM	22

Klawiatury systemu Power



PK5500/PK5501



PK5508/PK5516

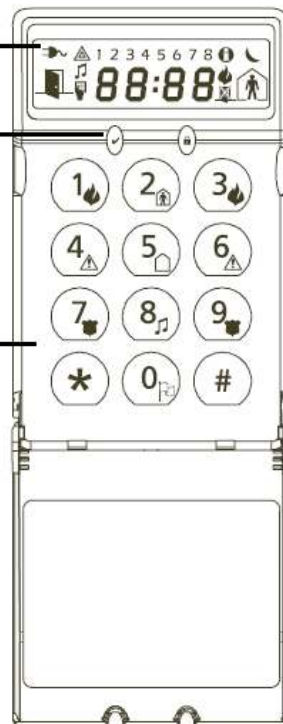


Przyciski funkcyjne

LED5511



LCD5511

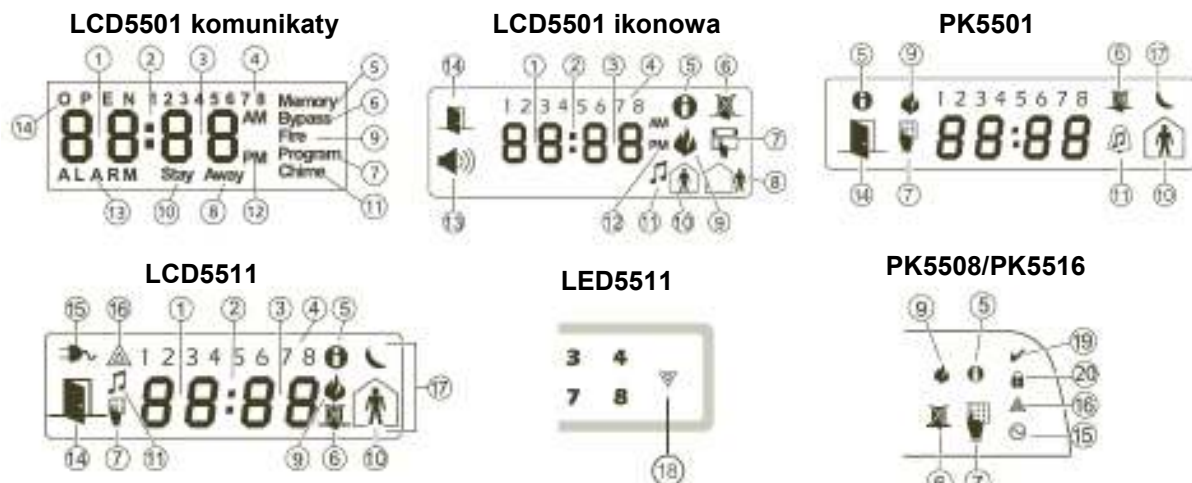


Wyświetlacz

Diody stanu systemu

Klawiatura numeryczna

Symbole na wyświetlaczu klawiatur



- 1 Cyfry godziny - wskazują godzinę gdy aktywny jest zegar oraz wyświetlają naruszone linie gdy system jest niegotowy do włączenia lub znajduje się w stanie alarmu. Jeżeli naruszone jest więcej linii to kolejne numery linii są przewijane od numeru najniższego do najwyższego.
- 2 Dwukropek - ikona rozdziela godziny i minuty. Miga z częstotliwością raz na sekundę jeżeli aktywny jest zegar.
- 3 Cyfry minut - wskazują minuty gdy aktywny jest zegar.
- 4 Cyfry od 1 do 8 - służą do identyfikacji usterek systemowych po wejściu w menu usterek sekwencją [*][2].
- 5 Ikona lub dioda Pamięć - aktywna gdy w pamięci są alarmy.
- 6 Ikona lub dioda Blokowanie - aktywna gdy zablokowano ręcznie lub automatycznie jedną lub więcej linii.
- 7 Ikona lub dioda Programowanie - aktywna gdy system jest w trybie programowania instalatorskiego lub gdy programowanie odbywa się na innej klawiaturze w systemie.
- 8 Ikona Tryb Normalny - aktywna gdy system został włączony w Trybie Normalnym. Ikona uaktywnia się po rozpoczęciu odliczania Czasu na Wyjście.
- 9 Ikona lub dioda Pożar - aktywna gdy w pamięci są alarmy pożarowe.
- 10 Ikona Tryb Domowy - aktywna gdy system został włączony w Trybie Domowym. Ikona uaktywnia się po rozpoczęciu odliczania Czasu na Wyjście.
- 11 Ikona Gong - aktywna gdy włączona jest funkcja Gong.
- 12 Ikona AM i PM - aktywne gdy system wyświetla czas w trybie 12 godzinnym. Ikony będą nieaktywne gdy czas będzie wyświetlany w trybie 24 godzinnym.
- 13 Ikona Alarm - aktywna gdy w systemie wystąpił alarm. Gdy ikona jest aktywna to cyfry godziny wskazują po kolei naruszone linie od numeru najniższego do najwyższego.
- 14 Ikona Otwarte Drzwi - aktywna gdy w systemie są naruszone linie dozorowe. Gdy ikona jest aktywna to cyfry godziny wskazują po kolei naruszone linie od numeru najniższego do najwyższego.
- 15 Dioda Zasilanie AC - aktywna gdy zasilanie jest podłączone do centrali alarmowej.
- 16 Dioda Usterka - aktywna gdy w systemie występują usterki.
- 17 Ikona Noc - aktywna gdy system został włączony w Trybie Domowym.
- 18 Ikona System - aktywna gdy wystąpiło jedno z poniższych zdarzeń:
 - w pamięci centrali są alarmy
 - zablokowano ręcznie lub automatycznie jedną lub więcej linii dozorowych
 - w systemie występują usterki
- 19 Dioda Gotowość - aktywna gdy system jest gotowy do włączenia w dozór.
- 20 Dioda Dozór - aktywna gdy system został włączony w dozór.

1. WPROWADZENIE

System alarmowy to zespół elementów i urządzeń, których zadaniem jest informowanie o zagrożeniach takich jak: napad, włamanie, pożar, ulatniający się gaz, mogących wystąpić w obiekcie (biurze, mieszkaniu, itp.). Praca poszczególnych fragmentów systemu alarmowego nadzorowana jest przez centralę alarmową, realizującą automatycznie funkcje zaprogramowane w czasie instalacji lub później w trakcie eksploatacji.

Klawiatura systemu alarmowego POWER w dogodny i prosty sposób przekazuje informacje poprzez podświetlenie czterech diod na klawiaturze odpowiadających różnym stanom pracy systemu alarmowego. Dodatkowo wyświetlacz ciekłokrystaliczny klawiatury LCD5500Z lub PK5500 może uzupełniać tę informację o krótkie opisy zdarzeń pojawiających się w systemie - pozwalając tym samym dokładnie odczytać stan systemu. Dostęp do funkcji systemu jest bardzo prosty - wystarczy pamiętać Kod Główny Systemu oraz dodatkowe kody użytkowników zaprogramowane w systemie.

Klawiatura podaje sygnały dźwiękowe pozwalające na prostą kontrolę poprawności naciśnięcia poszczególnych przycisków. Dodatkowo system informuje (przy pomocy odpowiednich sekwencji dźwięków) o usterkach zaistniałych w systemie oraz informuje, czy dane polecenie zostało wprowadzone poprawnie.

Do centrali alarmowej podłączone są czujki wykrywające obecność intruza. Podział linii został już dokonany przez instalatora systemu alarmowego. Najczęściej na jednej linii zainstalowana jest jedna czujka. Do komunikowania się z centralą służy klawiatura. Wszystkie czynności, związane z obsługą systemu alarmowego wykonywane są za pośrednictwem tej klawiatury.

UWAGA! System alarmowy sygnalizacji włamania i napadu nie zapobiegnie sytuacjom krytycznym. Jego zadaniem jest zaalarmować użytkownika względnie centrum monitorowania alarmów o zagrożeniu wykrytym przez system. Ogólnie mówiąc systemy alarmowe są niezawodne, jednak nie mogą pracować w każdych warunkach i nie można ich traktować jako doskonałego zabezpieczenia. System alarmowy powinien być zainstalowany i serwisowany regularnie przez wykwalifikowanych specjalistów z zakresu systemów ochrony. Instalator systemu jest w tym przypadku osobą najbardziej kompetentną.

1.1. Stany pracy systemu alarmowego

Stan wyłączenia	Obiekt nie jest dozorowany przez system. Można swobodnie poruszać się w pomieszczeniach, nie wywołując alarmu.
Stan gotowości	Jest to stan, w którym system jest gotów przyjąć polecenie "Włącz system".
Stan włączenia	Obiekt jest chroniony przez system. Przebywanie w pomieszczeniach chronionych jest zabronione. System po wykryciu intruza wywoła alarm.
Stan alarmu	System informuje, alarmując sygnalizacją dźwiękową i świetlną o zaistnieniu sytuacji alarmowej.

Istotne jest cotygodniowe testowanie sprawności działania systemu. W przypadku stwierdzenia nieprawidłowości działania, należy skontaktować się z instalatorem.

System może raportować zdarzenia do Centrum monitorowania alarmów, używając linii telefonicznej przewodowej lub sieci radiowej. Jeśli alarm zostanie wywołany przypadkowo, należy powiadomić centrum, zanim uruchomione zostaną odpowiednie procedury alarmowe.

1.2. Dźwięki z klawiatury jako źródło informacji

Jeden krótki dźwięk	Informuje o prawidłowym naciśnięciu przycisku klawiatury.
Kilka krótkich dźwięków	Informują o prawidłowym wprowadzeniu polecenia np. polecenie WŁĄCZ SYSTEM zostało wykonane poprawnie.
Jeden dłuższy dźwięk	Informuje o nieprawidłowym wprowadzeniu polecenia. Należy ponowić próbę.
Dźwięk ciągly	Po wejściu do obiektu klawiatura przypomina o konieczności wyłączenia systemu alarmowego.

1.3. Diody i ikony klawiatury jako źródło informacji

Stan wyłączenia	Nie świeci się dioda DOZÓR. Dioda GOTOWOŚĆ może się świecić lub nie. Wyświetlacz może pokazywać datę i godzinę.
Stan gotowości	Świeci się dioda GOTOWOŚĆ. System gotowy jest przyjąć polecenie "WŁĄCZ SYSTEM".
Opóźnienie na wyjście	Świecą się diody GOTOWOŚĆ i DOZÓR. Jednocześnie klawiatura krótkimi dźwiękami może sygnalizować Czas opóźnienia na wyjście. Przez ostatnie 10 sekund częstość sygnałów dźwiękowych jest większa.
Stan włączenia	Świeci się lub miga dioda DOZÓR. System wywoła alarm po wykryciu intruza.
Opóźnienie na wejście	Świeci się dioda DOZÓR. Jednocześnie klawiatura ciągłym dźwiękiem może sygnalizować czas opóźnienia na wejście. Przez ostatnie 10 sekund dźwięk jest przerywany.
Sygnalizacja stanu linii	W stanie wyłączenia systemu świecenie się diod lub ikon oznaczonych cyframi informuje, że czujka danej linii sygnalizuje naruszenie chronionej strefy lub sabotaż. Przy naruszonych liniach nie jest możliwe włączenie całego systemu. Jeżeli system ma zostać włączony, należy sprawdzić czy nie ma kogoś w pomieszczeniach lub czy nie zostały pozostawione nie zamknięte okna lub drzwi.
Pamięć alarmu	Świeci się dioda lub ikona PAMIĘĆ. Podczas włączenia systemu doszło do sytuacji alarmowej. W pamięci centrali zapisane zostały numery linii które były w alarmie. Pamięć alarmów można przejrzeć na każdej klawiaturze.
Sygnalizacja uszkodzeń USTERKA	Świecenie diody lub ikony USTERKA informuje o wystąpieniu uszkodzenia w systemie alarmowym. Dodatkowo co 10 sekund klawiatura sygnalizuje usterki dwoma krótkimi dźwiękami. Aby odczytać rodzaj uszkodzenia należy nacisnąć przyciski [*] [2] - dioda lub ikona USTERKA zacznie migać.

2. PROGRAMOWANIE KODÓW UŻYTKOWNIKA

Wszystkie parametry systemu, a w tym i kody użytkowników, centrala alarmowa przechowuje w swojej pamięci. Pamięć centrali nie ulega skasowaniu nawet przy całkowitym wyłączeniu zasilania. Programowane kody wpisywane są w odpowiednie miejsca tej pamięci opisane numerami. W tabeli poniżej podane są numery kodów, które będą się pojawiać w prawym dolnym rogu wyświetlacza w trakcie jego programowania.

Kody [01] do [32]	Kody użytkowników od 1 do 32	Kod [40]	Kod główny Systemu (fabr. 1234)
Kod [33]	Kod działania pod przymusem	Kod [41]	Kod nadzorczy Podsystemu
Kod [34]	Kod działania pod przymusem	Kod [42]	Kod nadzorczy Podsystemu

UWAGA! Do programowania kodów należy używać tylko przycisków 0 - 9.

2.1. Programowanie kodów

1. Należy wprowadzić sekwencję [*][5][Kod główny]. Dioda DOZÓR zacznie świecić. Na wyświetlaczu klawiatury LCD pojawi się komunikat „(*) DO EDYCJI KOD UŻYTK. 01-”
2. Za pomocą przycisków kursorów [←] [→] należy przejść do kodu który ma zostać zaprogramowany i nacisnąć przycisk [*]. Na klawiaturze LED lub ikonowej należy wprowadzić dwucyfrowy numer kodu który ma zostać zaprogramowany np. 02.
3. Należy wprowadzić 4 lub 6 cyfr nowego kodu użytkownika. Podczas wpisywania kodu nie wolno używać przycisku [*]. Po wpisaniu cyfr nowego kodu zostanie on zapamiętany.
4. Aby zaprogramować kolejne kody należy postępować zgodnie z punktem 2.
5. Aby wykasować kod należy w miejsce kodu wprowadzić [*]. Aby wyjść z programowania kodów należy nacisnąć przycisk [#].

2.2. Przypisywanie kodów do podsystemów i programowanie opcji

Istnieje możliwość programowania kodów dostępu tak, aby działały tylko w wybranych podsystemach. Można również zaprogramować dodatkowe opcje dla kodów. Każdy nowy zaprogramowany kod posiada opcje kodu użytego do jego zaprogramowania. Nowy kod może być następnie modyfikowany według poniższej instrukcji.

Programowanie przypisania podsystemów do kodu

1. Należy wprowadzić sekwencję [*][5][Kod Główny][8].
2. Należy wpisać dwucyfrowy numer kodu, który ma być edytowany.
3. Następnie wpisać numer podsystemu (1–8) aby włączyć lub wyłączyć jego obsługę przez dany kod.

Programowanie opcji kodów

1. Należy wprowadzić sekwencję [*][5][Kod Główny][9].
2. Należy wpisać dwucyfrowy numer kodu, który ma być edytowany.
3. Następnie wpisać numer opcji (1–4) aby włączyć lub wyłączyć jego obsługę przez dany kod.

Dostępne opcje kodów dostępu:

[1–2] - opcje nieużywane

[3] - blokowanie linii dozwolone

[4] - dostęp do systemu przez moduł Escort5580

□[5-6] - opcje Downlook tel. #1 i #2

[7] - opcja krótkiej sygnalizacji syren przy włączeniu/wyłączeniu podsystemu

[8] - kod jednorazowy

3. WŁĄCZANIE I WYŁĄCZANIE SYSTEMU

3.1. Sposoby włączania w dozór

Włączenie zwykłe	Włączenie całego systemu lub podsystemu kiedy użytkownik opuszcza obiekt .
Włączenie domowe (nocne)	Włączenie systemu lub podsystemu kiedy użytkownik pozostaje w obiekcie.

Włączenie szybkie	Włączenie za pomocą jednego lub dwóch przycisków zamiast kodu. Funkcja musi być uaktywniona przez instalatora.
Włączenie bez czasu na wyjście	Włączenie systemu alarmowego z usuniętą zwłoką na wyjście.
Włączenie automatyczne	Stosuje się do automatycznego włączania w dozór o określonej porze dnia. Funkcja musi być uaktywniona przez instalatora. Aby funkcja ta działała prawidłowo należy zapewnić właściwe ustawienie czasu systemowego.
Włączenie automatyczne przy braku aktywności	Włączenie nastąpi automatycznie po upływie zaprogramowanego czasu od momentu naruszenia linii opóźnionej (np. drzwiowej), jeśli w pomieszczeniach chronionych nie ma ruchu. Funkcję programuje instalator.

3.2. Włączenie zwykłe

Po włączeniu systemu alarmowego w tym trybie wszystkie linie dozоровe włącznie z wewnętrznymi - sypialnianymi są w pełni aktywne i wywołają alarm głośny po wykryciu intruza. Procedura włączania przebiega następująco:

1. Należy sprawdzić czy świeci się dioda Gotowość.
2. Następnie prowadzić kod dostępu. Kod musi być uprawniony do obsługi włączanego podsystemu. Wprowadzenie błędnego kodu spowoduje wyemitowanie 2 sekundowego ciągłego dźwięku ostrzegawczego. Należy wówczas ponownie wprowadzić kod. Po wprowadzeniu poprawnego kodu:
 - Klawiatura potwierdzi jego przyjęcie kilkoma szybkimi sygnałami;
 - Dioda Dozór zaświeci się;
 - Klawiatura LCD dodatkowo wyświetli komunikat o rozpoczęciu odliczania czasu na wyjście;
 - Rozpocznie się odliczanie czasu na wyjście, brzęczyk będzie sygnalizował raz na sekundę, a na 10 sekund przed końcem odliczania wyemituje szybkie krótkie dźwięki.
3. Należy wyjść z obiektu drogą chronioną przez linię opóźnioną (np. przez drzwi chronione czujką). Naruszenie przy wyjściu linii opóźnionej informuje centralę alarmową, że opuszczamy obiekt, dlatego wszystkie linie nawet wewnętrzne – sypialniane zostają włączone w dozór.
4. Po zakończeniu czasu na wyjście świeci się jedynie dioda Dozór. Klawiatura LCD wyświetla dodatkowo komunikat o włączeniu w trybie zwykłym a następnie wezwanie do wprowadzenia kodu w celu wyłączenia podsystemu z dozoru. Podsystem jest włączony w dozór.

Uwaga: Klawiatura LCD może wyświetlać komunikat o liniach zablokowanych jeśli przed włączeniem zablokowano jedną lub więcej linii. Klawiatury LED i ikonowe sygnalizują to zapaleniem diody lub ikony Blokada.

Włączanie przyciskiem

Podsystem może być także włączany w dozór po przyciśnięciu przycisku funkcyjnego zaprogramowanego do włączania zwykłego. Działanie przycisku programuje instalator. Po przyciśnięciu przycisku przez 2 sekundy podsystem zostanie włączony w trybie zwykłym.

3.3. Włączenie domowe

Włączenie systemu alarmowego w tym trybie stosuje się wtedy gdy użytkownicy chcą włączyć podsystem w dozór i pozostać w wybranych pomieszczeniach. Ten typ włączenia nazywa się często domowym lub nocnym ponieważ zazwyczaj jest stosowany przez użytkowników wieczorem przed pójściem spać. Po włączeniu w trybie domowym wszystkie linie dozоровe poza wewnętrznymi - sypialnianymi są w pełni aktywne i wywołają alarm głośny po wykryciu intruza. Linie wewnętrzne-sypialniane zostają automatycznie zablokowane przez centralę. Procedura włączania przebiega następująco:

1. Należy sprawdzić czy świeci się dioda Gotowość.
2. Następnie wprowadzić kod dostępu. Kod musi być uprawniony do obsługi włączanego podsystemu. Wprowadzenie błędnego kodu powoduje wyemitowanie 2 sekundowego ciągłego dźwięku ostrzegawczego. Należy wówczas ponownie wprowadzić kod. Po wprowadzeniu poprawnego kodu:
 - Klawiatura potwierdzi jego przyjęcie kilkoma szybkimi sygnałami;
 - Dioda Dozór zaświeci się;
 - Klawiatura LCD dodatkowo wyświetli komunikat o rozpoczęciu odliczania czasu na wyjście;
 - Rozpocznie się odliczanie czasu na wyjście, brzęczyk będzie sygnalizował raz na sekundę, a na 10 sekund przed końcem odliczania wyemituje szybkie krótkie dźwięki.
3. NIE WOLNO wychodzić z obiektu drogą chronioną przez linię opóźnioną (np. przez drzwi chronione czujką). Brak naruszenia linii opóźnionej informuje centralę alarmową, że pozostajemy w obiekcie, dlatego centrala automatycznie blokuje linie wewnętrzne – sypialniane.
4. Po zakończeniu czasu na wyjście świeci się jedynie dioda Dozór. Klawiatura LCD wyświetla dodatkowo komunikat o włączeniu w trybie domowym a następnie wezwanie do wprowadzenia kodu w celu wyłączenia podsystemu z dozoru. Klawiatury LED i ikonowe sygnalizują istnienie blokady świeceniem diody lub ikony Blokada. Podsystem jest włączony w dozór.

Włączanie przyciskiem

Podsystem może być także włączany w dozór po przyciśnięciu przycisku funkcyjnego zaprogramowanego do włączania domowego. Działanie przycisku programuje instalator. Po przyciśnięciu przycisku przez 2 sekundy podsystem zostanie włączony w trybie domowym.

3.4. Włączenie nocne

Aby po włączeniu domowym włączyć w dozór linie wewnętrzne – sypialniane należy wprowadzić funkcję [*][1]. Linie wewnętrzne-sypialniane stają się aktywne i po naruszeniu spowodują alarm. Nieaktywne pozostają tylko linie nocne które umożliwią ograniczone poruszanie się po obiekcie. Należy ustalić z instalatorem które linie zostały zaprogramowane jako nocne.

3.5. Szybkie włączenie

W przypadku, gdy instalator uaktywnił w programie centrali tą funkcję, można włączyć podsystem przez naciśnięcie przycisków [*][0], bez konieczności wpisywania kodu użytkownika. Dalszy przebieg włączania odbywa się tak samo jak w przypadku opisanego wcześniej włączania za pomocą kodu. Funkcja szybkiego włączenia dotyczy tego podsystemu, do którego przypisana jest klawiatura. Na klawiaturze globalnej należy najpierw wybrać podsystem (przycisk 1 - 8, naciśnięty na 3 sekundy) a potem użyć sekwencji [*][0].

3.6. Włączenie domowe bez Czasu opóźnienia na wejście

W przypadku, gdy instalator uaktywnił w programie centrali tą funkcję, można włączyć podsystem w trybie obwodowym z usunięciem opóźnienia na wejście. Jeżeli świeci się dioda GOTOWOŚĆ, należy wprowadzić sekwencję [*][9] [kod użytkownika]. System będzie się zachowywał tak samo jak w przypadku opisanego wcześniej włączenia domowego z tym wyjątkiem, że do obiektu nikt nie może wejść zanim system nie zostanie wyłączony od wewnątrz. Miganie diody DOZÓR informuje o tym, że system usunął opóźnienie na wejście.

3.7. Obsługa wielu podsystemów

Jeśli system alarmowy jest podzielony na podsystemy każdy podsystem musi być włączany i wyłączany niezależnie. Włączenie podsystemu należy wykonać na klawiaturze tego podsystemu. Należy ustalić z instalatorem do których podsystemów są przypisane klawiatury w systemie alarmowym. Klawiatura podsystemu może zostać chwilowo przełączona do obsługi innego podsystemu.

Przełączenia można dokonać przez naciśnięcie i przytrzymanie przycisku [#] przez 3 sekundy, a następnie naciśnięcie numeru wybieranego podsystemu. Dodatkowo na klawiaturze LCD wybór podsystemu może odbywać się przy użyciu przycisków kursorów [←] [→] z potwierdzeniem wyboru przyciskiem [*]. Klawiatura automatycznie powróci do swojego macierzystego podsystemu jeśli przez 30 sekund nie zostanie naciśnięty żaden przycisk.

Klawiatura w systemie alarmowym może być zaprogramowana też jako globalna, inaczej uniwersalna. Klawiatura globalna nie jest przypisana do żadnego podsystemu i nie wyświetla żadnych informacji. Aby włączyć lub wyłączyć podsystem z dozoru używając klawiatury globalnej należy najpierw przydzielić tę klawiaturę do obsługi żadanego podsystemu. Dokonuje się tego naciskając przyciski cyfr od 1 (Podsystem 1) do 8 (Podsystem 8) i przytrzymując go przez trzy sekundy. Nastąpi podświetlenie diod klawiatury informujących o stanie wybranego podsystemu. Mogą być wprowadzane tylko kody ważne w tym podsystemie do którego aktualnie przypisana jest klawiatura. Po około 30 sekundach od ostatniego naciśnięcia przycisku klawiatura automatycznie wyłącza się, wygasa diody i oczekuje na naciśnięcie przycisków od 1 do 8.

Klawiatury globalne stosuje się najczęściej tam, gdzie poszczególne podsystemy są obsługiwane wyłącznie przez swoich właścicieli, a ze względów oszczędnościowych nie zainstalowano klawiatur w każdym podsystemie.

Kiedy klawiatura jest globalna lub czasowo przełączona do obsługi innego podsystemu (po naciśnięciu przez 3 sekundy przycisku [#]) to na klawiaturze LCD (tylko PK5500) jest wyświetlany globalny status podsystemów. Rysunek poniżej przedstawia wygląd wyświetlacza w tym trybie.

1	2	3	4	5	6	7	8
D	G	!	N	-	-	-	-

Każdy z podsystemów jest oznaczony numerem. Znaki poniżej oznaczają stan w jakim znajduje się dany podsystem.

D - podsystem jest włączony w dozór

N - podsystem nie jest gotowy do włączenia (niektóre linie dozoru są naruszone)

G - podsystem jest gotowy do włączenia

! - podsystem jest w stanie alarmu

- - podsystem nie istnieje

3.8. Automatyczne włączenie

Istnieje możliwość zaprogramowania czasu, kiedy podsystem będzie włączał się automatycznie. Po osiągnięciu czasu automatycznego włączenia, brzęczyk klawiatury informuje ciągłym sygnałem na 1 minutę wcześniej zamiar włączenia podsystemu w dozór. W czasie 1 minutowego alertu istnieje możliwość opóźnienia lub anulowania automatycznego włączenia przez użytkownika. W zależności od sposobu zaprogramowania centrali istnieje możliwość włączania i wyłączania funkcji autowłączenia przez użytkownika posługującego się kodem głównym. Autowłączenie danego podsystemu programuje się na klawiaturze przypisanej do tego podsystemu.

Użycie Kodu Głównego pozwala na włączenie funkcji automatycznego włączenia. Należy wówczas:

1. Wprowadzić sekwencję [*][6] [kod główny].
2. Nacisnąć przycisk [2] (zezwolenie na automatyczne włączenie podsystemu). Klawiatura wyemituje 3 dźwięki, gdy funkcja zostanie włączona, a jeden dźwięk, gdy funkcja zostanie wyłączona.
3. Aby wyjść z trybu programowania należy nacisnąć przycisk [#].

Aby zaprogramować czas automatycznego włączania systemu:

1. Wprowadzić sekwencję [*][6] [kod główny].
2. Nacisnąć przycisk [3].
3. Na klawiaturach LCD należy przejść (używając przycisków kursorów) do określonego dnia tygodnia i nacisnąć przycisk [*].
Na klawiaturach LED i ikonowych należy wpisać numer dnia tygodnia [1 - 7], gdzie 1 = Niedziela, a 7 = Sobota.
4. Następnie wpisać czas automatycznego włączenia w formacie 24 godzinnym (od 0000 do 2359).
5. Powtórzyć kroki z punktów 3 - 4, dla zaprogramowania kolejnego dnia tygodnia. Aby wyjść z trybu programowania należy nacisnąć dwukrotnie przycisk [#].

UWAGA! *Aby powyższa funkcja działała prawidłowo musi być ustawiony prawidłowy czas systemowy.*

3.9. Szybkie wyjście

Polecenie to umożliwia osobie opuszczenie dozorowanych pomieszczeń znajdujących się w trybie włączenia domowego, z jednokrotnym naruszeniem linii opóźnionej bez potrzeby wyłączenia i ponownego włączenia podsystemu.

W dozorze, po naciśnięciu przycisków [*][0], gdy opcja Szybkiego Wyjścia jest włączona, centrala udostępni dwuminutowy okres na wyjście z pomieszczeń objętych dozorem. Podczas tego okresu centrala zignoruje pojedyncze naruszenie dowolnej linii opóźnionej. Kiedy linia opóźniona zostanie przywrócona, centrala zakończy 2 minutowy czas. Jeśli natomiast zostanie naruszona druga linia opóźniona lub, jeśli linia opóźniona nie zostanie przywrócona, centrala rozpocznie odliczanie czasu na wyjście.

Przyciśnięcie i przytrzymanie przez dwie sekundy przycisku funkcyjnego pozwala na uruchomienie funkcji "Szybkie Wyjście", jeśli taka opcja została zaprogramowana przez instalatora.

3.10. Głośna sygnalizacja błędu wyjścia

Dla zmniejszenia ryzyka występowania fałszywych alarmów, jeśli system nie został prawidłowo włączony w dozór będzie to sygnalizowane brzęczykiem klawiatury i dźwiękiem sygnalizatorów alarmowych (jeśli tak zaprogramowano). W takim przypadku należy wrócić do obiektu, wyłączyć system wprowadzając ważny kod i powtórzyć procedurę włączania systemu w dozór.

UWAGA!

Zdarza się czasem, że użytkownik systemu alarmowego po włączeniu systemu w dozór i zamknięciu drzwi wyjściowych (chronionych czujką opóźnioną) uświadamia sobie, że zapomniał zabrać czegoś z domu. Jeżeli funkcja sygnalizacji błędu wyjścia jest zaprogramowana, to nie można od razu otwierać drzwi chronionych czujką opóźnioną, gdyż nastąpi natychmiastowy alarm głośny bez czasu na wyjście. Należy poczekać za drzwiami do momentu, kiedy zakończy się odliczanie czasu na wyjście + dodatkowo 20 sekund. Wtedy dopiero można otworzyć drzwi, rozpocznie się odliczanie czasu na wyjście i możliwe będzie wyłączenie systemu z dozoru bez alarmu głośnego.

3.11. Wyłączenie systemu z dozoru

1. Jeśli wyłączenie ma nastąpić przez osobę wchodzącą z zewnątrz, musi ona wejść przez wyznaczone drzwi chronione linią opóźnioną. Jeśli osoba znajduje się wewnątrz chronionego obiektu, wykonuje czynności opisane w punkcie 2.
Po wejściu przez wyznaczone drzwi i naruszeniu linii opóźnionej klawiatura dźwiękiem zaczyna sygnalizować konieczność wyłączenia podsystemu z dozoru. Wyświetlacz klawiatury LCD pokazuje dodatkowo komunikat zachęcający do wprowadzenia ważnego kodu dostępu.

UWAGA! *Wejście przez inne niż wyznaczone drzwi wywoła natychmiastowy alarm.*

2. Należy wpisać ważny kod użytkownika zanim upłynie czas opóźnienia na wejście. Jeśli prawidłowy kod nie zostanie wpisany, centrala wywoła alarm.

UWAGA! *Wpisanie błędnego kodu sygnalizowane jest dźwiękiem brzęczyka przez 2 sekundy. Należy ponownie wpisać kod.*

Po wpisaniu prawidłowego kodu gaśnie dioda DOZÓR i brzęczyk klawiatury przestaje emitować dźwięki. Jeśli podczas okresu włączenia nie wystąpiły żadne alarmy i nie występują uszkodzenia w systemie, klawiatura LCD dodatkowo wyświetli przez kilka sekund komunikat informujący że podczas dozoru nie było alarmów a następnie komunikat zachęcający do ponownego włączenia w dozór.

3. Jeśli podczas dozoru wystąpił alarm:
 - Miga dioda lub ikona PAMIĘĆ na klawiaturach LED lub ikonowych,
 - Wyświetlacz klawiatury LCD pokazuje komunikat zachęcający do przejrzania pamięci alarmów,
 - Po przejrzaniu pamięci alarmów należy nacisnąć przycisk [#].

4. ALARMY W SYSTEMIE

Niniejszy rozdział opisuje sposoby postępowania w przypadkach, gdy wystąpiły alarmy w systemie. Zapoznanie się z procedurami pozwoli na unikanie wywoływania fałszywych alarmów.

UWAGA! *Alarm pożarowy ma wyższy priorytet niż alarm włamaniowy.*

4.1. Alarmy pożarowe

W przypadku wykrycia pożaru przez czujki dymu lub po wywołaniu alarmu pożarowego ręcznie, centrala uruchomi głośną sygnalizację pożaru (**sygnał pulsujący**) i natychmiast lub po zaprogramowanym czasie opóźnienia wyśle raport do centrum monitorowania alarmów. Czas opóźnienia może być potrzebny użytkownikowi do zbadania sytuacji i zapobieżenia wysłaniu fałszywego alarmu do centrum. W przypadku braku pewności czy raport nie został wysłany, należy powiadomić centrum monitorowania o fałszywym alarmie.

W przypadku fałszywego alarmu pożarowego, aby wyciszyć sygnalizator należy:

1. Nacisnąć przycisk [#] w ciągu 30 sekund od rozpoczęcia alarmu. Jeśli w ciągu 90 sekund nie nastąpi reset czujek dymu, sygnalizacja alarmu pożarowego zostanie włączona ponownie.
2. Aby przeprowadzić reset czujek dymu, należy wprowadzić sekwencję [*][7][2] lub nacisnąć przycisk funkcyjny (jeśli został zaprogramowany przez instalatora). Jeśli po zresetowaniu czujek zostanie wykryta obecność dymu, ponownie wywołany zostanie alarm pożarowy. Jeśli dym nie zostanie wykryty centrala powróci do stanu normalnego.
3. Aby wyciszyć alarm pożarowy po zakończeniu 30 sekundowego opóźnienia, należy wprowadzić ważny kod użytkownika.

Alarm pożarowy wywołany przyciskiem „Pożar” na klawiaturze musi zostać skasowany we wszystkich aktywnych podsystemach, aby sygnalizator został wyciszony.

UWAGA! *Sposób działania sygnalizacji pożaru może być inaczej zaprogramowany przez instalatora. Użytkownik powinien uzyskać informacje na ten temat bezpośrednio u instalatora.*

4.2. Alarmy włamaniowe

Alarm włamaniowy sygnalizowany jest **ciągłym dźwiękiem** sygnalizatorów.

Aby wyciszyć alarm włamaniowy należy:

1. Wprowadzić ważny kod użytkownika.
2. Jeśli alarm został wywołany przypadkowo, należy powiadomić centrum monitorowania alarmów o fałszywym alarmie.
3. Sprawdzić pamięć alarmów, aby zidentyfikować linię, która wywołała alarm.

4.3. Przeglądanie pamięci alarmów

Pamięć alarmów pokazuje, która z linii (czujek) wywołała alarm. Pamięć alarmów jest kasowana po każdorazowym włączeniu systemu w dozór, więc alarmy które się w niej znajdują zostały wywołane podczas ostatniego włączenia systemu w dozór.

Jeśli wystąpił alarm podczas okresu włączenia, wyświetlacz klawiatury LCD pokazuje komunikat zachęcający do przejrzania pamięci alarmów. Za pomocą przycisków kursorów można przejrzeć linie z których został wywołany alarm. Na klawiaturze LED dioda Pamięć oraz diody linii z których został wywołany alarm będą migać. Na klawiaturze ikonowej będzie migać ikona Pamięć a linie z których został wywołany alarm będą przewijane na wyświetlaczu. Klawiatury automatycznie wychodzą z trybu wyświetlania alarmów po 30 sekundach. Aby wcześniej wyjść z menu przeglądu linii należy nacisnąć przycisk [#].

Po naciśnięciu przycisku [#] klawiatura wraca do wyświetlania stanu gotowości, ale dioda lub ikona PAMIĘĆ świeci się i można przeglądać pamięć alarmów po wprowadzeniu sekwencji [*][3]. Na wyświetlaczu pojawią się numery linii, które wywołały alarm.

UWAGA! *Jeśli po powrocie użytkownika do chronionego obiektu trwa w nim nadal alarm, istnieje możliwość, że intruz ciągle znajduje się w jednym z pomieszczeń.*

4.4. Wywoływanie alarmów z przycisków

Każda klawiatura posiada trzy pary przycisków, które mogą służyć do wywołania alarmów: pożarowego, paniki i wezwania pomocy.

Wywołanie alarmu pożarowego (sygnał dźwiękowy pulsujący)



W przypadku zauważenia pożaru można wywołać alarm pożarowy przez naciśnięcie przycisku Pożar i przytrzymanie go przez 2 sekundy. Należy upewnić się wcześniej, czy instalator zaprogramował tę opcję. Wyłączenie alarmu nastąpi po zaprogramowanym czasie lub po podaniu kodu przez użytkownika.

Alarm pożarowy wywołany przyciskiem „Pożar” na klawiaturze musi zostać skasowany we wszystkich aktywnych podsystemach, aby sygnalizator został wyciszony ręcznie.

Wywołanie alarmu paniki



Należy nacisnąć i przytrzymać przez 2 sekundy przycisk Panika. Alarm paniki (napadu) powinien być alarmem cichym, przesyłanym do stacji monitorowania alarmów. Należy upewnić się wcześniej, czy instalator zaprogramował działanie przycisku paniki.

Wywołanie alarmu wezwania pomocy



Należy nacisnąć i przytrzymać przez 2 sekundy przycisk Pomocy. Alarm wezwania pomocy może być alarmem cichym lub głośnym. Należy upewnić się wcześniej, czy instalator zaprogramował działanie przycisków wezwania pomocy. Wyłączenie alarmu głośnego nastąpi po zaprogramowanym czasie lub po podaniu kodu przez użytkownika.

5. DODATKOWE FUNKCJE

5.1. Blokowanie linii [*][1]

Sekwencja [*][1] służy do wejścia w tryb blokowania pojedynczych linii. Funkcja może zostać użyta, gdy użytkownik chce zachować dostęp do pomieszczeń należących do włączanego podsystemu, lub do wykluczenia z podsystemu uszkodzonej linii (czujki) do momentu przeprowadzenia czynności serwisowych.

Podsystem mający linię/linie zablokowaną może zostać włączony - linie zablokowane nie będą wywoływać alarmu. Należy pamiętać, że blokowanie linii obniża sprawność systemu alarmowego. Blokowanie nie jest możliwe kiedy podsystem jest w dozorze. Po wyłączeniu z dozoru blokady są automatycznie kasowane przez centralę. Linie można zablokować tylko jeżeli system jest wyłączony z dozoru.

Klawiatury LCD

1. Należy wprowadzić sekwencję [*][1] [kod użytkownika, jeśli wymagany].
2. Następnie wpisać dwucyfrowy numer linii, która ma być zablokowana (01 - 64). Można użyć przycisków kursorów, aby znaleźć linię i przycisnąć [*] dla zatwierdzenia wyboru linii. Przy nazwie linii pojawi się literka „B” informująca o zablokowaniu linii. Jeśli linia oznaczona jest literką "O" (linia otwarta), to po zablokowaniu linii otwartej, literka "O" zostanie zastąpiona przez literkę "B".
3. Aby odblokować linię, należy wpisać dwucyfrowy numer linii, która ma być odblokowana (01 - 64). Można użyć przycisków kursorów, aby znaleźć linię i przycisnąć przycisk [*] dla zatwierdzenia wyboru linii. Zniknięcie literki "B" oznacza odblokowanie linii.
4. Aby wyjść z trybu blokowania linii należy nacisnąć przycisk [#].

Klawiatury LED i ikonowe

1. Należy wprowadzić sekwencję [*][1] [kod użytkownika, jeśli jest wymagany].
2. Następnie wpisać dwucyfrowy numer linii (01 - 64), która ma być zablokowana. Na klawiaturze LED diody linii zablokowanych zaczną świecić a na klawiaturze ikonowej numery linii zablokowanych będą przewijane od najniższej do najwyższej.
3. Aby wyjść z trybu blokowania linii należy nacisnąć przycisk [#].

Przywrócenie ostatnich blokad

Jeśli przy ponownym włączeniu w dozór chcemy zablokować te same linie które były zablokowane podczas ostatniego dozoru można skorzystać z funkcji przywracania ostatnich blokad. W tym celu należy:

1. Wprowadzić [*][1] [kod użytkownika, jeśli jest wymagany].
2. Nacisnąć przyciski [9][9].
3. Nacisnąć [#] aby wyjść.

Kasowanie wszystkich blokad

Jeśli chcemy szybko odblokować wszystkie linie należy:

1. Wprowadzić [*][1] [kod użytkownika, jeśli jest wymagany].
2. Nacisnąć przyciski [0][0].
3. Nacisnąć [#] aby wyjść.

Grupa linii do blokowania

Istnieje możliwość zdefiniowania grupy linii które będą blokowane razem. Lista linii do blokowania grupowego jest przechowywana w pamięci centrali.

Aby przypisać linie do grupy należy:

1. Wprowadzić [*][1] [kod użytkownika, jeśli jest wymagany].
2. Wpisać dwucyfrowy numer linii (01 - 64), która ma być włączona do grupy.
3. Nacisnąć [9][5] aby zapisać linię do grupy.
4. Nacisnąć [#] aby wyjść.

Aby przed włączeniem podsystemu w dozór zablokować linie należące do wcześniej zdefiniowanej grupy należy:

1. Wprowadzić [*][1] [kod użytkownika, jeśli jest wymagany].
2. Wpisać [9][1].
3. Nacisnąć [#] aby wyjść.

5.2. Przegląd usterek [*][2]

System alarmowy testuje swoje obwody w celu wykrycia nieprawidłowości lub uszkodzeń. Jeśli wystąpi usterka to dioda USTERKA zaświeci się a klawiatura będzie sygnalizować podwójnym dźwiękiem raz na 10 sekund aż do momentu przyciśnięcia dowolnego przycisku. O wystąpieniu usterki należy powiadomić konserwatora systemu alarmowego. Rodzaj usterki może zostać zidentyfikowany po wejściu do funkcji przeglądania usterek [*][2].

Na klawiaturach LCD rodzaj usterki prezentowany jest na wyświetlaczu. Należy użyć przycisków kursorów aby przejrzeć wszystkie występujące usterki. Na klawiaturach LED i ikonowych poszczególnym usterekom odpowiadają numery linii dozorowych. Zaświecenie diody lub ikony linii o danym numerze oznacza wystąpienie określonej usterki.

Lista usterek

Usterka [1] - Uszkodzenie systemu wymagające obsługi serwisowej.

Do sprawdzenia, jakie występuje uszkodzenie systemu wymagające obsługi serwisowej należy, będąc w trybie wyświetlania usterek, nacisnąć przycisk [1]. Świecenie diod lub ikon 1 – 8 będzie informować o następujących uszkodzeniach:

- [1] Wyładowany akumulator
- [2] Usterka w obwodzie sygnalizatorów
- [3] Ogólne uszkodzenie systemu.
- [4] Ogólny sabotaż systemu
- [5] Usterka nadzoru modułów / klawiatur
- [6] Usterka zakłócenia radiowe
- [7] Rozładowany akumulator PC520X
- [8] Brak zasilania AC modułu PC520X.

Usterka [2] - Brak zasilania AC.

Usterka [3] - Uszkodzenie linii telefonicznej.

Usterka [4] - Błąd komunikacji centrali z centrum monitorowania alarmów.

Usterka [5] - Usterka linii dozorowych (z linią pożarową włącznie). Należy przycisnąć przycisk [5] dla szczegółowej informacji.

Usterka [6] - Sabotaż linii dozorowych. Należy nacisnąć przycisk [6] dla szczegółowej informacji.

Usterka [7] - Rozładowana bateria urządzenia bezprzewodowego.

Usterka [8] - Błędne ustawienie czasu w centrali.

5.3. Funkcja gongu [*][4]

Jeżeli podczas obecności w obiekcie, naruszenie linii ma wywoływać krótki dźwięk ostrzegawczy w klawiaturze (np. przy otwarciu i zamknięciu drzwi wejściowych), należy:

1. Nacisnąć przycisk [*][4] aby uaktywnić lub wyłączyć działanie funkcji gongu.
2. Efektem uaktywnienia są 3 krótkie dźwięki klawiatury, a wyłączenia – jeden dłuższy dźwięk. Linia do uaktywniania gongu musi zostać zaprogramowana przez instalatora.

5.4. Programowanie kodów użytkownika [*][5]

Dokładna procedura programowania kodów użytkownika znajduje się w rozdziale 2 „Programowanie kodów użytkownika”.

5.5. Specjalne funkcje użytkownika [*][6]

Aby wejść do menu funkcji użytkownika należy wyłączyć system z dozoru i wprowadzić sekwencję [*][6] [Kod Główny]. Po wejściu do menu funkcji użytkownik naciskając numeryczne przyciski klawiatury (0 - 9) może wejść do danej funkcji. Aby wyjść z funkcji należy nacisnąć przycisk [#].

Przycisk [1] - **Czas i data**

Po wybraniu funkcji można ustawić aktualny czas i datę. Należy wprowadzić 4 cyfry dla czasu w formacie 24 godzinnym (GG-MM) i 6 cyfr dla ustawienia miesiąca, dnia i roku (MM-DD-RR).

Przycisk [2] - **Sterowanie autowłłączeniem**

Działanie funkcji opisano w podrozdziale 3.8. „Automatyczne włączenie”.

Przycisk [3] - **Czas autowłłączenia**

Działanie funkcji opisano w podrozdziale 3.8. „Automatyczne włączenie”.

Przycisk [4] - **Test systemu**

Po wybraniu funkcji przez okres 2 sekund sygnalizatory i brzęczyki klawiatur będą emitować sygnał dźwiękowy i zaświecą się wszystkie diody i ikony na klawiaturach. Na wyświetlaczu klawiatury LCD uaktywnione zostaną wszystkie pola.

Zaleca się przeprowadzanie cotygodniowych testów systemu alarmowego.

Przycisk [5] - **Serwis/DLS**

Istnieje możliwość, aby instalator sprawdzał stan systemu alarmowego zdalnie uzyskując dostęp do centrali drogą telefoniczną. Łączność taka może służyć rozpoznaniu usterek lub przeprogramowaniu działania systemu alarmowego. Aby komputer instalatora mógł połączyć się z centralą użytkownik zezwala na to wybierając omawianą funkcję.

Przycisk [6] - **Wywołanie użytkownika**

Jeżeli funkcja została uaktywniona przez instalatora to po jej wybraniu centrala alarmowa wykona pojedynczą próbę dodzwonienia się poprzez linię telefoniczną do komputera instalatora. Łączność taka może posłużyć rozpoznaniu usterek lub przeprogramowaniu działania systemu alarmowego.

Przycisk [7] - **Nie używane**

Przycisk [8] - **Test instalacji użytkownika**

Test pozwala użytkownikowi sprawdzić poprawność działania wszystkich czujek w systemie. Test nie obejmuje czujek dymu. Aby wykonać test instalacji należy:

1. Wprowadzić sekwencję [*][6] [Kod Główny] [8]. Jeżeli zostało tak zaprogramowane to centrala alarmowa powiadomi stację monitorowania o rozpoczęciu testu instalacji.
2. Naruszyć po kolei wszystkie czujki w systemie. Naruszenie każdej czujki spowoduje wygenerowanie krótkiego dźwięku przez sygnalizator alarmowy oraz zapisanie zdarzenia w rejestrze zdarzeń.
3. Aby zakończyć test instalacji należy ponownie wprowadzić sekwencję [*][6] [Kod Główny] [8].

5.6. Dodatkowe specjalne funkcje użytkownika [*][6]

Uwaga! Dodatkowe specjalne funkcje użytkownika są dostępne tylko na wybranych klawiaturach.

Regulacja kontrastu i jasności wyświetlania napisów na klawiaturach PK5500/PC5500Z

1. Należy wprowadzić sekwencję [*][6] [Kod Główny].
2. Używając przycisków kursorów należy przejść do menu regulacji jasności i nacisnąć przycisk [*]. Wyboru poziomu jasności dokonuje się przyciskami kursorów.
3. Używając przycisków kursorów należy przejść do menu regulacji kontrastu i nacisnąć przycisk [*]. Wyboru poziomu kontrastu dokonuje się przyciskami kursorów.
4. W celu wyjścia z tej funkcji należy nacisnąć przycisk [#].

Regulacja podświetlenia na klawiaturach PK5501/PK5508/PK5516

1. Należy wprowadzić sekwencję [*][6] [Kod Główny].
2. Używając przycisk kursora [→] wybrać żądany poziom podświetlenia klawiatury.
3. W celu wyjścia z tej funkcji należy nacisnąć przycisk [#].

Regulacja poziomu dźwięku brzęczyka na klawiaturach PK5500/PC5500Z

1. Należy wprowadzić sekwencję [*][6] [Kod Główny].
2. Używając przycisków kursorów należy przejść do menu regulacji dźwięku brzęczyka i nacisnąć przycisk [*]. Wyboru poziomu dźwięku dokonuje się przyciskami kursorów.
3. W celu wyjścia z tego trybu należy nacisnąć przycisk [#].

Regulacja poziomu dźwięku brzęczyka na klawiaturach PK5501/PK5508/PK5516

1. Należy wprowadzić sekwencję [*][6] [Kod Główny].
2. Używając przycisk kursora [←] wybrać żądany poziom dźwięku.
3. W celu wyjścia z tej funkcji należy nacisnąć przycisk [#].

Regulacja poziomu dźwięku brzęczyka na klawiaturach PC55XX/PC5501

Nacisnąć i przytrzymać [*] aż do osiągnięcia odpowiedniego poziomu dźwięku.

Przeglądanie rejestru zdarzeń na klawiaturach PK5500/PC5500Z

Rejestr zdarzeń automatycznie zapisuje wszystkie zdarzenia mające miejsce w systemie. Rejestr zapamiętuje 500 ostatnich zdarzeń. Do każdego zdarzenia dodawana jest informacja o dacie i czasie jego wystąpienia. Aby przejrzeć rejestr zdarzeń należy:

1. Wprowadzić [*][6] [Kod Główny].
2. Następnie wcisnąć [*] aby przejść do przeglądania rejestru zdarzeń.
3. Należy użyć przyciski kursorów aby przejść do wcześniejszych zdarzeń. Aby przełączać między informacją o czasie i miejscu zdarzenia a opisem zdarzenia należy naciskać przycisk [*].
4. Nacisnąć przycisk [#] aby wyjść.

Programowanie nazw linii i podsystemów na klawiaturach PK5500/PC5500Z

Funkcja umożliwia zaprogramowanie nazw poszczególnych linii i podsystemów oraz komunikatów wyświetlanych po nieudanym włączeniu systemu w dozór lub wyłączeniu systemu z dozoru po alarmie. Aby zaprogramować nazwy należy:

1. Wprowadzić [*][6] [Kod Główny].
2. Należy użyć przyciski kursorów aby przejść do menu "Programuj nazwy" i nacisnąć przycisk [*].
3. Użyć przyciski kursorów aby wybrać rodzaj nazw do zmiany i nacisnąć przycisk [*].
4. Użyć przyciski kursorów aby wybrać konkretną nazwę i nacisnąć przycisk [*].
5. Dokonać zmiany nazwy używając przycisków klawiatury numerycznej. W tabeli poniżej przedstawiono odpowiadające cyfrom litery lub cyfry:

[1]	A, B, C, 1	[6]	P, Q, R, 6
[2]	D, E, F, 2	[7]	S, T, U, 7
[3]	G, H, I, 3	[8]	V, W, X, 8
[4]	J, K, L, 4	[9]	Y, Z, 9, 0
[5]	M, N, O, 5	[0]	Odstęp

Przykład: Aby wstawić literę „L” należy nacisnąć przycisk [4] trzykrotnie.

6. Aby przejść do kolejnej litery należy użyć przyciski kursorów. Aby zapisać zmiany należy nacisnąć przycisk [*] i wybrać opcję „Zapisz” zatwierdzając wybór przyciskiem [*]. Do wyboru są także opcje wprowadzania znaków ASCII (np. ?, !, # itd.), zmiany liter duże/małe oraz kasowania ekranu.
7. Aby wyjść z funkcji należy nacisnąć kilkakrotnie przycisk [#].

Zmiana języka wyświetlania na klawiaturach PK5500/PC5500Z

Aby zmienić język wyświetlania należy nacisnąć jednocześnie dwa przyciski kursorów [←] [→] i przytrzymać przez 3 sekundy. Za pomocą przycisków kursorów wybrać żądany język i zatwierdzić wybór naciskając przycisk [*].

5.7. Wyjścia użytkowe [*][7]

Wprowadzenie sekwencji [*][7][1-4] [Kod użytkownika, jeśli wymagany] spowoduje wykonanie zaprogramowanej funkcji np. reset czujek dymu. Należy skonsultować z instalatorem czy funkcja jest aktywna.

5.8. Włączenie domowe bez Czasu na wejście [*][9]

Działanie funkcji opisano w podrozdziale 3.6. „Włączenie domowe bez Czasu na wejście”.

5.9. Szybkie włączenie/wyjście [*][0]

Działanie funkcji opisano w podrozdziałach 3.5. „Szybkie włączenie” i 3.9. „Szybkie wyjście”.

6. INFORMACJE O SYSTEMIE ALARMOWYM

Instalator / Konserwator systemu:

/Imię i nazwisko/ Nazwa Zakładu/

.....

/Adres i numery telefonu/

Moja stacja monitorowania alarmów:

/Nazwa/

.....




/Adres i numery telefonu/

Mój numer w stacji monitorowania alarmów:

Nr linii	Opis linii	Podsystem	Gong	Blokowanie linii
1:				
2:				
3:				
4:				
5:				
6:				
7:				
8:				
9:				
10:				
11:				
12:				
13:				
14:				
15:				
16:				
17:				
18:				
19:				
20:				
21:				
22:				
23:				
24:				
25:				
26:				

Nr linii	Opis linii	Podsystem	Gong	Blokowanie linii
27:				
28:				
29:				
30:				
31:				
32:				
33:				
34:				
35:				
36:				
37:				
38:				
39:				
40:				
41:				
42:				
43:				
44:				
45:				
46:				
47:				
48:				
49:				
50:				
51:				
52:				
53:				
54:				
55:				
56:				
57:				
58:				
59:				
60:				
61:				
62:				
63:				
64:				

PRZYCISKI ALARMOWE KLAWIATUR

Przycisk	Przeznaczenie	Alarm cichy	Alarm głośny	Nie używane
	Alarm paniki			
	Wezwanie pomocy			
	Alarm pożarowy			

CZASY SYSTEMOWE

Mam **sekund** na opuszczenie pomieszczeń /**czas na wyjście**/

Opóźnienie wejściowe 1

wynosi **sekund** i jest związane z

Opóźnienie wejściowe 2

wynosi **sekund** i jest związane z

Czas sygnalizacji akustycznej alarmu wynosi **minut**

PRZYCISKI FUNKCYJNE

Klawisz	Przeznaczenie	Czynny / Nieczynny
1		
2		
3		
4		
5		

INFORMACJE DODATKOWE

KODY UŻYTKOWNIKA: ... 4-cyfrowe ... 6-cyfrowe

*) Ze względów bezpieczeństwa nie zaleca się zapisywania kodów użytkowników, a jedynie ich numery i uprawnienia

Dane osobiste		Uprawnienia		
Imię i Nazwisko	Nr kodu*)	Włączanie Podsystemu	Blokowanie linii	
	01			
	02			
	03			
	04			
	05			
	06			
	07			
	08			
	09			
	10			
	11			
	12			
	13			
	14			
	15			
	16			
	17			
	18			
	19			
	20			
	21			
	22			
	23			
	24			
	25			
	26			
	27			
	28			
	29			
	30			
	31			
	32			

KOD WYŁĄCZENIA PODSYSTEMU POD PRZYMUSEM (33)

KOD WYŁĄCZENIA PODSYSTEMU POD PRZYMUSEM (34)

ul. Puławska 431, 02-801 Warszawa
tel. 22 546 05 46, faks 22 546 05 01
e-mail: aat.warszawa@aat.pl, www.aat.pl



oddziały:

ul. Koniczynowa 2a, 03-612 Warszawa
tel./faks 22 811 13 50, 22 743 10 11
e-mail: aat.warszawa-praga@aat.pl, www.aat.pl

Warszawa II

ul. Antoniuk Fabryczny 22, 15-741 Białystok
tel. 85 688 32 33, tel./faks. 85 688 32 34
e-mail: aat.bialystok@aat.pl, www.aat.pl

Białystok

ul. Łęczycka 37, 85-737 Bydgoszcz
tel./faks 52 342 91 24, 52 342 98 82
e-mail: aat.bydgoszcz@aat.pl, www.aat.pl

Bydgoszcz

ul. Ks. W. Siwka 17, 40-318 Katowice
tel./faks 32 351 48 30, 32 256 60 34
e-mail: aat.katowice@aat.pl, www.aat.pl

Katowice

ul. Prosta 25, 25-371 Kielce
tel./faks 41 361 16 32, 41 361 16 33
e-mail: aat.kielce@aat.pl, www.aat.pl

Kielce

ul. Biskupińska 14, 30-737 Kraków
tel./faks 12 266 87 95, 12 266 87 97
e-mail: aat.krakow@aat.pl, www.aat.pl

Kraków

ul. Energetyków 13a, 20-468 Lublin
tel. 81 744 93 65-66, faks 81 744 91 77
e-mail: aat.lublin@aat.pl, www.aat.pl

Lublin

90-019 Łódź, ul. Dowborczyków 25
tel./faks 42 674 25 33, 42 674 25 48
e-mail: aat.lodz@aat.pl, www.aat.pl

Łódź

ul. Raclawicka 82, 60-302 Poznań
tel./faks 61 662 06 60, 61 662 06 61
e-mail: aat.poznan@aat.pl, www.aat.pl

Poznań

Al. Niepodległości 606/610, 81-855 Sopot
tel./faks 58 551 22 63, 58 551 67 52
e-mail: aat.sopot@aat.pl, www.aat.pl

Sopot

ul. Zielona 42, 71-013 Szczecin
tel./faks 91 483 38 59, 91 489 47 24
e-mail: aat.szczecin@aat.pl, www.aat.pl

Szczecin

ul. Na Niskich Łąkach 26, 50-422 Wrocław
tel./faks 71 348 20 61, 71 348 42 36
e-mail: aat.wroclaw@aat.pl, www.aat.pl

Wrocław