

ioSmart

Czytniki kart inteligentnych i uniwersalne



Wyjątkowe funkcje

- Szyfrowanie na każdym etapie dla pełniejszego bezpieczeństwa
- Przystępny cenowo sposób przejścia z technologii prox na zaawansowane rozwiązania inteligentne
- Otwarta technologia zapewniająca wszechstronność
- Dostępna pojemnościowa klawiatura dotykowa
- Gotowość do obsługi komunikacji Bluetooth
- Unikalna konstrukcja przyspieszająca podłączenie do standardowych czujników drzwiowych i urządzeń T.Rex
- Modele słupkowe i w rozmiarze pojedynczej puszkii przyłączeniowej
- Obsługa kontrolerów KT-1 i nowszych KT-400
- Współpraca z chmurą Tyco Cloud

Zaawansowana technologia w przystępnej cenie

Czytniki kart inteligentnych Kantech ioSmart umożliwiają łatwe i efektywne przejście z kart zbliżeniowych na zaawansowaną technologię kart inteligentnych, niezależnie od tego, czy obecnie stosowane jest popularne rozwiązanie Kantech ioProx czy inny system zbliżeniowy. Czytniki uniwersalne rozpoznają zarówno karty zbliżeniowe jak i inteligentne, pozwalając na dostosowanie tempa migracji do indywidualnych potrzeb.

Wysoki poziom bezpieczeństwa

Czytniki ioSmart zapewniają 128-bitowe szyfrowanie AES na każdym etapie komunikacji pomiędzy kartą ioSmart a czytnikiem ioSmart w przypadku połączenia z kontrolerem KT-400 i KT-1 za pośrednictwem interfejsu RS-485 oraz połączenia wspomnianych kontrolerów z oprogramowaniem EntraPass przez protokół IP.

Uniwersalna konstrukcja i oszczędność czasu

W przeciwieństwie do innych rozwiązań dostępnych na rynku, wykorzystujących własne, ograniczone technologie, otwarta technologia ioSmart zapewnia uniwersalność. Dzięki inteligentnej technologii MIFARE Plus dla czytników oraz technologii uwierzytelniania MIFARE Plus EV1 produkty ioSmart obsługują wiele różnych formatów kart, w tym HID® Prox. Ponadto czytnik może współpracować z dowolnym kontrolerem dostępu wykorzystującym protokół Wiegand.

Aby zaoszczędzić czas i pieniądze podczas instalacji, czytniki kart inteligentnych ioSmart można podłączać bezpośrednio do standardowych czujników drzwiowych i urządzeń T.Rex, bez konieczności doprowadzania przewodów aż do kontrolera.

Czytniki kart inteligentnych ioSmart są dostępne w rozmiarze słupkowym oraz odpowiadającym pojedynczej puszkii przyłączeniowej. Można je montować zarówno w pomieszczeniach, jak i na zewnątrz.



Więcej niż zwykły czytnik

Czytniki ioSmart zostały zaprojektowane z myślą o wielofunkcyjności pozwalającej na szersze wykorzystywanie w systemach kontroli dostępu. Oferują one szereg rozwiązań z zakresu mobilnej kontroli dostępu opartej na chmurze Tyco Cloud, aby uprościć zarządzanie zabezpieczeniami i obniżyć koszty. Zastosowanie czytników ioSmart pozwala nadal korzystać z dotychczas używanych kart bezdotykowych i breloków, zwiększając jednocześnie bezpieczeństwo systemu i wygodę dzięki dodatkowej obsłudze uwierzytelniania z wykorzystaniem smartfonów.

Gotowe na przyszłość

Czytniki kart inteligentnych ioSmart są przystosowane do obsługi komunikacji Bluetooth i umożliwiają rozwijanie oprogramowania sprzętowego w miejscu instalacji, dzięki czemu jeszcze długo nie przestaną spełniać rosnących wymagań użytkowników.

Poza samą kontrolą dostępu karty ioSmart MIFARE Plus EV1 posiadają niezablokowane sektory, które można wykorzystać do innych celów, takich jak zakupy, usługi gastronomiczne czy transport autobusowy/kolejowy itp.*

Nasze czytniki to prosta ścieżka do bezpiecznej technologii oferującej bogactwo zastosowań.

Intuicyjna obsługa

Czytniki kart inteligentnych ioSmart posiadają intuicyjny LED-owy pasek stanu, wyraźnie informujący użytkownika o aktualnym stanie dostępu. Dostępne są również modele ze zintegrowaną klawiaturą pojemnościową, umożliwiające uwierzytelnianie dwupoziomowe za pomocą karty bezdotykowej i kodu PIN.

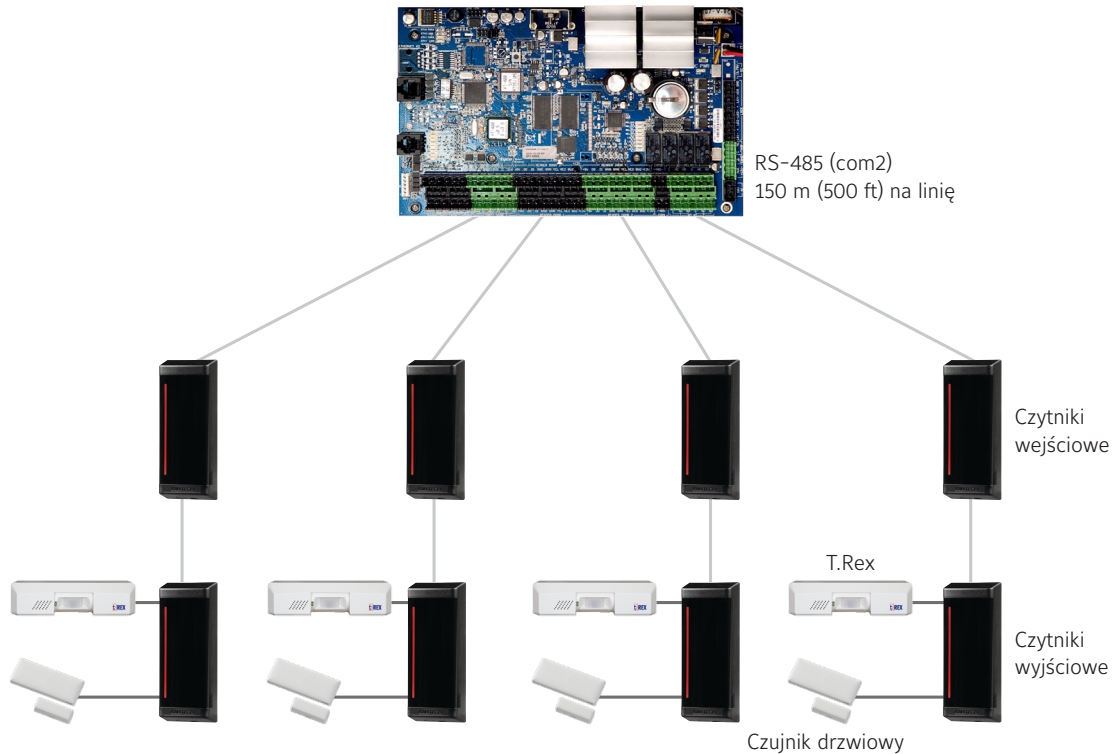
Formaty kart obsługiwane przez czytnik ioSmart

Format	Modele uniwersalne	Modele do kart inteligentnych
ioSmart MIFARE Plus EV1 (karty inteligentne Kantech)	x	x
ioProx (karty zbliżeniowe Kantech)	x	
HID Prox 125 kHz (popularne formaty, tj: Corp1000, 26-bitowe)	x	
MIFARE Classic (UID)	x	x
MIFARE Plus (UID)	x	x
DESFIRE (UID)	x	x
Karty 14443B Standard (UID) OPUS	x	x

*Kantech nie dostarcza oprogramowania umożliwiającego programowanie sektorów otwartych

**Kompatybilne kontrolery dostępu RS-485 to KT-400 i KT-1

Podstawowy schemat przyłączeniowy ioSmart



Dane techniczne

	Rozmiar słupkowy			Rozmiar pojedynczej puszki przyłączeniowej		
	KT-MUL-MT-KP	KT-MUL-MT	KT-MUL-SC	KT-SG-MT-KP	KT-SG-MT	KT-SG-SC
Numer modelu	KT-MUL-MT-KP	KT-MUL-MT	KT-MUL-SC	KT-SG-MT-KP	KT-SG-MT	KT-SG-SC
Technologie radiowe	13,56 MHz 125 kHz	13,56 MHz 125 kHz	13,56 MHz	13,56 MHz 125 kHz	13,56 MHz 125 kHz	13,56 MHz
Pobór mocy (mA) przy 12 VDC (szczytowy/średni)	200 mA / 80 mA	100 mA / 70 mA	100 mA / 70 mA	200 mA / 80 mA	100 mA / 70 mA	100 mA / 70 mA
Waga	110 g (0,24 lbs)	110 g (0,24 lbs)	105 g (0,23 lbs)	175 g (0,4 lbs)	170 g (0,37 lbs)	165 g (0,36 lbs)
Pojemnościowa klawiatura dotykowa z podświetleniem	Tak	Nie	Nie	Tak	Nie	Nie
Typowy zasięg odczytu 125 kHz Uwierzytelnianie ioProx ID-1 (karty)	Do 5,1 cm (2,0 cala)		nd.	Do 6,8 cm (2,7 cala)		nd.
Typowy zasięg odczytu 13,56 MHz – MIFARE Plus EV1, sektor zaszyfowany, uwierzytelnianie ID-1 (karty)	Do 3,8 cm (1,5 cala)			Do 4,3 cm (1,7 cala)		
Montaż	Rozmiar słupkowy			Rozmiar pojedynczej puszki przyłączeniowej (Ameryka Północna/Europa)		
Wymiary (wys. x szer. x gł.)	115,8 x 44,6 x 24,7 mm 4,56 x 1,75 x 0,97 cala			115,8 x 71,5 x 24,7 mm 4,56 x 2,81 x 0,97 cala		
Obsługiwane formaty uwierzytelniania 125 kHz	ioProx i HID		nd.	ioProx i HID		nd.
Obsługiwane formaty uwierzytelniania 13,56 MHz	MIFARE Plus EV1 oraz ISO/IEC 14443A i 14443B					

Obsługiwane formaty uwierzytelniania BLE (Bluetooth Low Energy) 2,4 GHz	Uwierzytelnianie mobilne ioSmart i kluczyki inteligentne
Terminal przyłączeniowy	6 zacisków bezśrubowych
Czujnik sabotażowy	Optyczny
Formaty komunikacji Wiegand	Kantech SSF, Kantech XSF, 26-bitowa, 34-bitowa
Urządzenie emitujące dźwięki	Wbudowane
Szyfrowanie AES-128	Transmisja z karty ioSmart do czytnika. Transmisja z czytnika do kontrolera za pośrednictwem interfejsu RS-485. Transmisja z aplikacji smartfona do czytnika.
Wyjście	RS-485 lub BLE bezpanelowe: 1 otwarty dren z nadzorem, do 750 mA
Temperatura robocza	Produkt bez certyfikatu UL: od -40°C do +70°C (od -40°F do +158°F) Produkt z certyfikatem UL: od -35°C do +66°C (od -31°F do +151°F)
Wilgotność robocza	Od 0 do 95% bez kondensacji
Wskaźnik LED	Pasek w różnych kolorach: czerwonym, zielonym, żółtym, niebieskim, konfigurowalny
Sygnaly wejściowe w trybie Wiegand	LED i sygnał dźwiękowy
Sygnaly dźwiękowe w trybie RS-485	Od 2 do 4, konfigurowalne
Sygnaly wejściowe w trybie bezpanelowym BLE	2 konfigurowalne
Napięcie wejściowe	Od 8,5 VDC do 16 VDC (zgodnie z certyfikatem UL 294 lub UL 603, źródło zasilania o ograniczonej mocy)
Obudowa	Poliwęglanowa, czarna dymiona
Klasa palności	UL94 V-2
Oprogramowanie sprzętowe	Z pełną możliwością aktualizacji za pośrednictwem interfejsu RS-485
Stopień ochrony	IP55 (brak weryfikacji UL)
Komunikacja	RS-485 (AES 128-bitowe), Wiegand lub BLE (AES 128-bitowe)
Okablowanie	3 skrętki AWG 22 nieekranowane lub CAT5, maks. 150 m (500 ft)
Gwarancja	Dożywnia ograniczona
Atesty	FCC, IC, CE, UL 294, FIPS 197, RoHS, WEEE. W przypadku RS-485: NIST CAVP, numer walidacji AES 3667, długość klucza 128
Kompatybilne kontrolery dostępu RS-485	KT-400 i KT-1 (sprawdź długości przewodów pomiędzy czytnikiem a kontrolerem w instrukcji montażu ioSmart)

Informacje dotyczące zamawiania

Czytniki i karty ioSmart

Numer modelu	Opis
KT-MUL-MT	Czytnik kart inteligentnych ioSmart, uniwersalny, rozmiar słupkowy
KT-MUL-MT-KP	Czytnik kart inteligentnych ioSmart, uniwersalny, rozmiar słupkowy z klawiaturą
KT-MUL-SC	Czytnik kart inteligentnych ioSmart, tylko karty inteligentne, rozmiar słupkowy
KT-SG-MT	Czytnik kart inteligentnych ioSmart, uniwersalny, rozmiar pojedynczej puszkii przyłączeniowej
KT-SG-MT-KP	Czytnik kart inteligentnych ioSmart, uniwersalny, rozmiar pojedynczej puszkii przyłączeniowej z klawiaturą
KT-SG-SC	Czytnik kart inteligentnych ioSmart, tylko karty inteligentne, rozmiar pojedynczej puszkii przyłączeniowej
MFP-2KDYE	Karta inteligentna z możliwością nadruku MIFARE Plus EV1 2K
MFP-2KDYE-COM	Karta inteligentna z możliwością nadruku MIFARE Plus EV1 2K. Kompozytowa, 40% poliester/60% PCW
MFP-2KSHL	Karta inteligentna z powłoką MIFARE Plus EV1 2K
MFP-2KKEY	Pilot MIFARE Plus EV1 2K
MT-2KDYE	Karta inteligentna Dual Tech; MIFARE Plus EV1 2K; 7-bajtowy UID; 125 kHz ioProx

Informacje o firmie Johnson Controls

Johnson Controls jest wiodącą firmą technologiczną w wielu gałęziach przemysłu, obsługując szeroki wachlarz klientów z ponad 150 krajów. Nasz personel liczący 120.000 pracowników tworzy inteligentne budynki, wydajne energetycznie rozwiązania, zintegrowaną infrastrukturę i systemy transportu następnej generacji, dostarczając nową obietnicę inteligentnych miast i społeczności. Nasze zaangażowanie w zrównoważony rozwój sięga korzeni firmy w roku 1885 – kiedy został wynaleziony pierwszy elektryczny pokojowy termostat.

Aby uzyskać dodatkowe informacje, odwiedź stronę www.kantech.com lub śledź Kantech na LinkedIn, Twitterze i Facebooku.