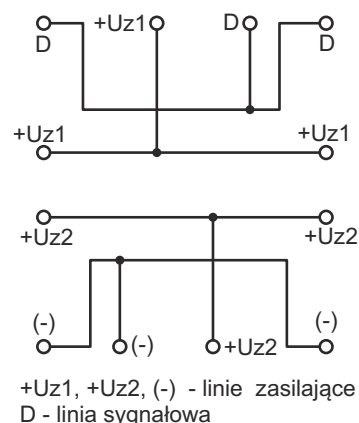
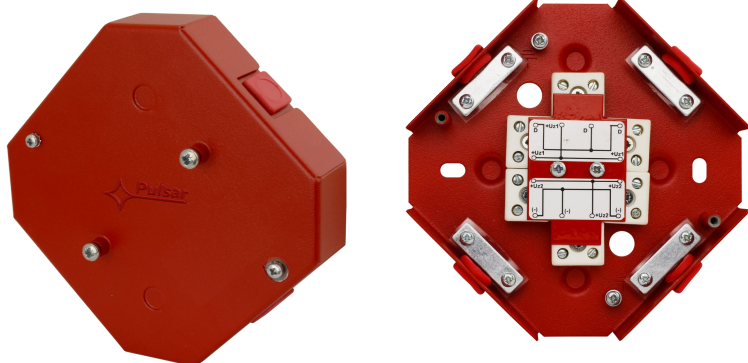


KOD: **AWOP-425SR v.1.0/IV**  
 NAZWA: **Puszka instalacyjna rozgałęźna 4x2,5mm<sup>2</sup>**

PL



### PRZEZNACZENIE

Puszka instalacyjna przeciwpożarowa przeznaczona jest do łączenia urządzeń przeciwpożarowych w systemach instalacji kablowych wykonanych w klasie odporności ogniowej zgodnie z DIN 4102-12 w których wymagane jest zapewnienie ciągłości zasilania lub przesyłania sygnału w czasie pożaru.

Konstrukcja puszek instalacyjnych została tak zaprojektowana aby zagwarantować mechaniczną zdolność do utrzymania tras kablowych w stanie w którym gwarantowane jest ciągle przesyłanie energii elektrycznej i sygnałów teletechnicznych w strefie pożaru.

Puszka instalacyjna może znaleźć zastosowanie w zasilaniu urządzeń ochrony przeciwpożarowej tj. wentylatory oraz klapy oddymiające, centrale SSP, systemy DSO, itp..

Puszka instalacyjna umożliwia połączenie i rozgałęzienie przewodów o 2 żyłach.

Obudowa posiada tulejki montażowe do zamontowania sygnalizatora optyczno-akustycznego.

DANE TECHNICZNE	
Napięcie	450V AC max
Średnica przewodu instalacyjnego	Max. 10mm
Przekrój przewodu	Max. 2,5mm <sup>2</sup>
Klasa szczelności	IP20
Obudowa	Blacha stalowa DC01 1mm, kolor czerwony RAL 3001
Wymiary	120 x 120 x 37 [mm] (WxHxD)
Zakres temperatury podczas instalowania	-25°C do +60°C
Mocowanie	100mm Φ5,5 mm
Waga netto/brutto	0,48kg /0,52 kg
Certyfikaty, deklaracje, gwarancja	Krajowa Ocena Techniczna CNBOP-PIB-KOT-2019/0109-3704 Krajowy certyfikat stałości właściwości użytkowych CNBOP-PIB Nr 063-UWB-0174 RoHS, 3 lata od daty produkcji