

AUTONOMICZNA OPTYCZNA CZUJKA DYMU

ADR-20N

Instrukcja Instalowania i Konserwacji

IK-E289-003

Edycja IID



Czujka dymu ADR-20N będąca przedmiotem niniejszej IK, spełnia zasadnicze wymagania następujących rozporządzeń Parlamentu Europejskiego i Rady (UE) oraz dyrektyw Unii Europejskiej:

CPR CPR/305/2011 Rozporządzenie Parlamentu Europejskiego i Rady (UE) z dnia 9 marca 2011 r. ustanawiające zharmonizowane warunki wprowadzania do obrotu wyrobów budowlanych i uchylające dyrektywę Rady 89/106/EWG;

EMC Dyrektywa 2014/30/UE dotycząca kompatybilności elektromagnetycznej.

Na wyrób wydany został przez CNBOP-PIB, jednostkę notyfikowaną nr 1438, Certyfikat Zgodności EC potwierdzający posiadanie cech/parametrów technicznych wymaganych normą EN 14604:2005. Posiadane cechy/parametry techniczne przewyższające wymagania wymienionych norm oraz inne podane w niniejszej instrukcji cechy/parametry wyrobu nie określone wymienionymi normami potwierdza Producent.

Certyfikat oraz Deklaracja Właściwości Użytkowych dostępne są na stronie internetowej www.polon-alfa.pl

Przed przystąpieniem do montażu i eksploatacji należy zapoznać się z treścią niniejszej instrukcji.

Nieprzestrzeganie zaleceń zawartych w tej instrukcji może okazać się niebezpieczne lub spowodować naruszenie obowiązujących przepisów.

Producent POLON-ALFA nie ponosi odpowiedzialności za szkody powstałe w wyniku użytkowania niezgodnego z niniejszą instrukcją.

Wyeksploatowany wyrób, nie nadający się do dalszego użytkowania, należy przekazać do jednego z punktów, zajmujących się zbiórką zużytego sprzętu elektrycznego i elektronicznego.



Uwaga - Zastrzega się prawo do wprowadzania zmian



POLON-ALFA S.A.

85-861 Bydgoszcz, ul. Glinki 155

Autonomiczna optyczna czujka dymu

ADR-20N

Zamierzone zastosowanie:

Bezpieczeństwo pożarowe – czujka autonomiczna dymu działająca z wykorzystaniem światła rozproszonego do stosowania w budynkach

Nr jednostki notyfikowanej:

1438 -CNBOP-PIB

Nr Deklaracji właściwości użytkowych:

1/E289/02/2019/PL

Normy zharmonizowane:

EN 14604

Zasadnicze charakterystyki wyrobu	Właściwości użytkowe	Zharmonizowana specyfikacja techniczna EN 14604:2005 rozdział
Nominalne warunki uruchomienia/czułość, opóźnienie reakcji (czas zadziałania) i skuteczność w warunkach pożarowych		
Sygnal autonomicznej czujki dymu	Spełnia	4.12
Autonomiczne czujki dymu przystosowane do łączenia ze sobą	Spełnia	4.18
Powtarzalność	Spełnia	5.2
Zależność kierunkowa	Spełnia	5.3
Czułość początkowa	Spełnia	5.4
Ruch powietrza	Spełnia	5.5

Zasadnicze charakterystyki wyrobu	Właściwości użytkowe	Zharmonizowana specyfikacja techniczna EN 14604:2005 rozdział
Nominalne warunki uruchomienia/czułość, opóźnienie reakcji (czas zadziałania) i skuteczność w warunkach pożarowych		
Olśnienie	Spełnia	5.6
Czułość pożarowa	Spełnia	5.15
Wyjściowy sygnał dźwiękowy	Spełnia	5.17
Trwałość sygnalizatora	Spełnia	5.18
Autonomiczne czujki dymu przystosowane do łączenia ze sobą	Spełnia	5.19
Wyposażenie do wyciszania alarmu (opcjonalnie)	Nie dotyczy	5.20
Niezawodność eksploatacyjna		
Zgodność	Spełnia	4.1
Indywidualny wskaźnik zadziałania (opcjonalnie)	Spełnia	4.2
Wskaźnik zasilania sieciowego	Nie dotyczy	4.3
Podłączenie zewnętrznych urządzeń pomocniczych	Nie dotyczy	4.4
Elementy do kalibracji	Nie dotyczy	4.5
Stosowanie elementów wymienianych przez użytkownika	Spełnia	4.6
Nominalne źródło zasilania	Spełnia	4.7
Rezerwowe źródło zasilania	Nie dotyczy	4.8
Wymagania dotyczące bezpieczeństwa elektrycznego	Spełnia	4.9
Wyposażenie do testowania	Spełnia	4.10
Zaciski do przewodów zewnętrznych	Spełnia	4.11
Wskazywanie wyjęcia baterii	Spełnia	4.13
Podłączenie baterii	Spełnia	4.14
Pojemność baterii	Spełnia	4.15
Ochrona przed wnikaniem ciał obcych	Spełnia	4.16
Wymagania dodatkowe dotyczące czujek sterowanych programowo	Nie dotyczy	4.17
Znakowanie i dane techniczne	Spełnia	4.19
Uderzenie	Spełnia	5.11
Ostrzeżenie o uszkodzeniu baterii	Spełnia	5.16
Odwroćenie polaryzacji	Spełnia	5.22

Zasadnicze charakterystyki wyrobu	Właściwości użytkowe	Zharmonizowana specyfikacja techniczna EN 14604:2005 rozdział
Niezawodność eksploatacyjna		
Rezerwowe źródło zasilania	Nie dotyczy	5.23
Bezpieczeństwo elektryczne	Spełnia	5.24
Tolerancja napięcia zasilania		
Zmiany napięcia zasilania	Spełnia	5.21
Trwałość niezawodności działania i opóźnienie reakcji: odporność na działanie ciepła		
Suche gorąco	Spełnia	5.7
Zimno (odporność)	Spełnia	5.8
Trwałość niezawodności działania: odporność na wibracje		
Wibracje sinusoidalne (odporność)	Spełnia	5.12
Wibracje sinusoidalne (wytrzymałość)	Spełnia	5.13
Trwałość niezawodności działania: odporność na wilgoć		
Wilgotne gorąco stałe (odporność)	Spełnia	5.9
Trwałość niezawodności działania: odporność na korozję		
Korozja spowodowana działaniem dwutlenku siarki (SO ₂)	Spełnia	5.10
Trwałość niezawodności działania: stabilność elektryczna		
Kompatybilność elektromagnetyczna (EMC): Badania odporności	Spełnia	5.14
Dane techniczne - patrz instrukcja: IK-E289-003		

1 PRZEZNACZENIE

Autonomiczna czujka dymu ADR-20N jest przeznaczona do wykrywania widzialnego dymu, towarzyszącego powstawaniu większości pożarów. Czujki ADR-20N przewidziane są do nadzorowania pomieszczeń mieszkalnych, piwnic, garaży strychów itp.

Jest zasilana z baterii 6F22 umieszczonej wewnątrz czujki.

Czujki można łączyć ze sobą tworząc sieć czujek – wówczas wykrycie dymu przez jedną z nich powoduje uruchomienie sygnalizacji w pozostałych, a więc w całym obiekcie.

2 DANE TECHNICZNE

Zasilanie	9 V bateria 6F22
Prąd dozoru	< 10 μ A
Temperatura pracy	-10 °C do +55 °C
Wilgotność względna	\leq 95 % przy 40 °C
Masa czujki (bez baterii)	\leq 0,13 kg
Wymiary czujki z gniazdem	\varnothing 112mm x 57mm
Poziom sygnał dźwiękowy	> 85 dB z odległości 3 m
Czas pracy z baterii	1 do 3 lat – zależnie od typu baterii

3 WARUNKI BEZPIECZEŃSTWA

3.1 Naprawy i konserwacje

Wszystkie naprawy muszą być dokonywane przez producenta.

Producent POLON-ALFA S.A. nie ponosi odpowiedzialności za działanie urządzeń konserwowanych i naprawianych przez nieuprawniony personel.

3.2 Praca na wysokości

Prace na wysokości związane z instalowaniem czujek należy przeprowadzać z zachowaniem szczególnej ostrożności przy wykorzystaniu sprawnego sprzętu i narzędzi.

Należy zwrócić szczególną uwagę na stabilność drabin, podestów itp.

Elektronarzędziami należy posługiwać się z zachowaniem warunków ich bezpiecznej pracy podanej w stosownych instrukcjach producenta.

3.3 Ochrona oczu przed zapyleniem

Podczas prac, które powodują powstawanie dużej ilości pyłu, zwłaszcza wiercenia otworów w sufitach w celu zamocowania gniazd czujek należy używać okularów ochronnych i masek przeciwpyłowych.

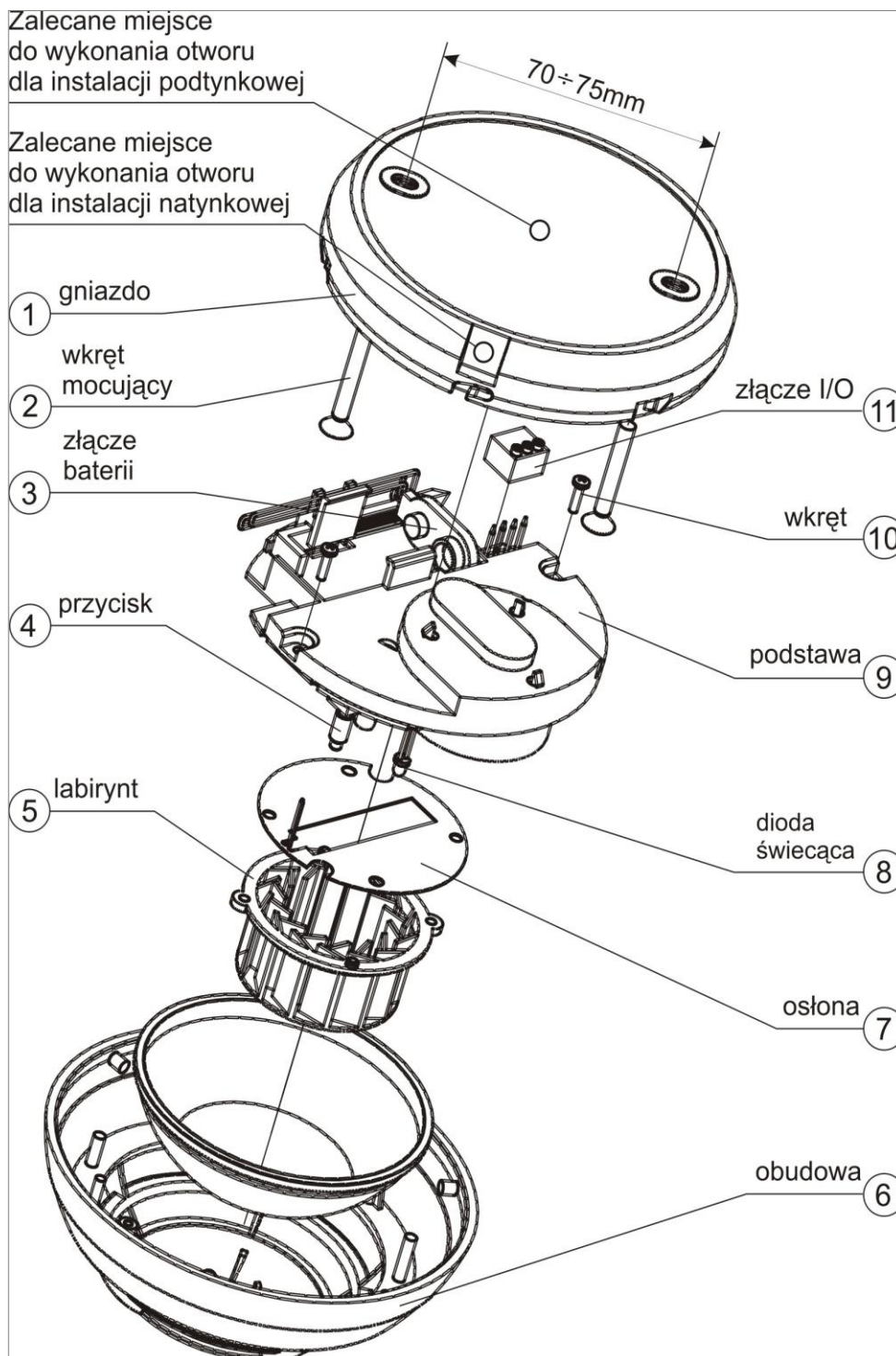
4 OPIS KONSTRUKCJI

Główne części składowe czujki ADR-20N, to gniazdo (1), podstawa (9) z układem elektronicznym

i labiryntem oraz obudowa (6). W podstawie zamocowany jest również układ optyczny oraz sygnalizator akustyczny. W obudowie znajduje się siatka zabezpieczająca przed przedostawaniem się do układu optycznego owadów i innych zanieczyszczeń.

Podstawa mocowana jest do obudowy dwoma wkrętami (10). Z obudowy wystaje przycisk (4) do testowania czujki oraz dioda świecąca (8) informująca o stanie czujki. Od strony podstawy widoczne

są fragmenty płytki układu elektronicznego z kołkami połączeniowymi, na które nasadzone jest złącze (11) do łączenia czujek pomiędzy sobą.



Rys. 1

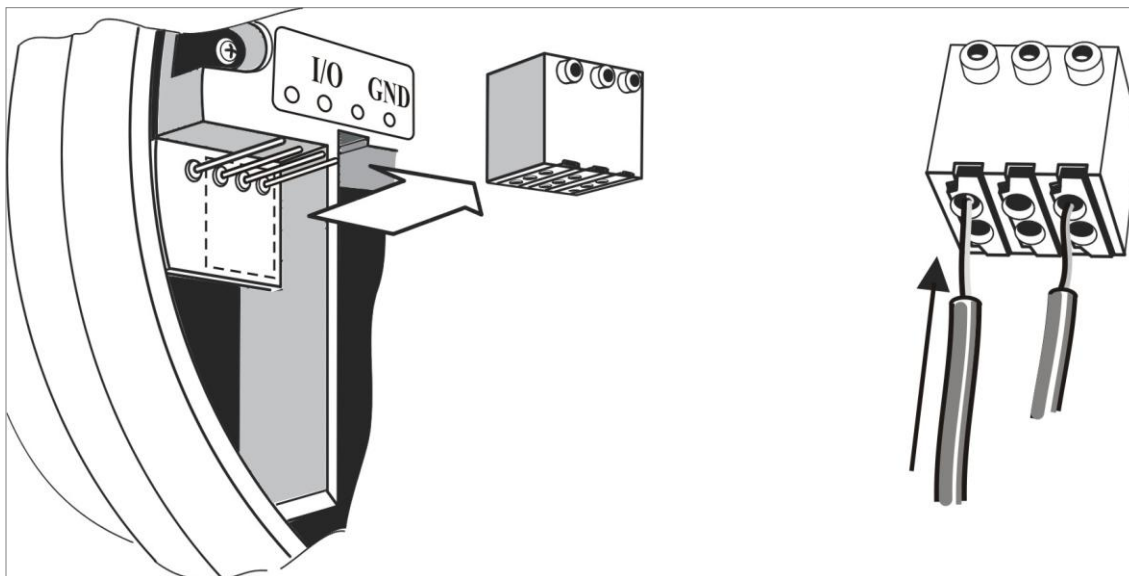
5 INSTALOWANIE

Czujki zaleca się instalować we wszystkich pomieszczeniach, w których istnieje największe prawdopodobieństwo powstania pożaru. Można też instalować czujki w przedpokoju, na klatce schodowej, a także pomiędzy pomieszczeniami, w których takie zagrożenie występuje. Zaleca się instalować czujki na suficie w odległości minimum 20 cm od ścian i innych przedmiotów, powodujących utrudnienie w dostępie dymu do czujki.

W wybranym miejscu należy wywiercić dwa otwory w odległości 72 mm od siebie pod kątki rozporowe.

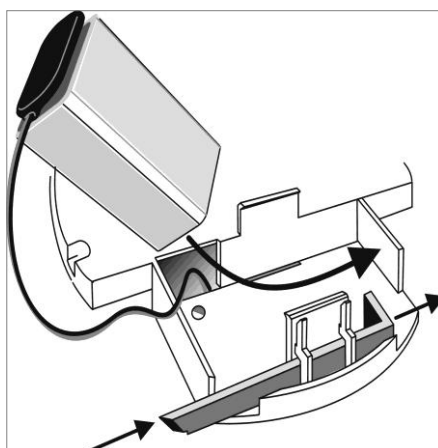
Jeżeli czujki mają pracować w sieci należy połączyć je między sobą: zaciski GND wszystkich czujek łączymy ze sobą i podobnie wszystkie zaciski I/O.

Przy prowadzeniu przewodów pod tynkiem, należy przewiercić gniazdo centrycznie. Przy prowadzeniu przewodów na tynku, należy wywiercić otwór w ścianie bocznej (zalecane miejsca wiercenia pokazano na rys 1), zachowując minimalną odległość od podstawy. Przez wywiercone otwory należy przełożyć przewody i przykręcić gniazdo w wybranym miejscu. Do łączenia czujek można stosować przykładowo przewód telekomunikacyjny TDY o przekroju od 0,12 mm² do 0,5 mm² (przewód o średnicy od 0,4 mm do 0,9 mm). Pod jeden zacisk złącza można podłączać dwa przewody. Możliwe jest stosowanie przewodów o różnych grubościach (w zakresie od 0,4 mm do 0,9 mm) do jednego zacisku. Długość przewodów wystających z gniazda powinna wynosić minimum 5 cm. Odizolowane końce przewodów o długości około 8 mm, należy wcisnąć w pokazane na rys. 2 wyjęte złącze, które zaciśnie się na przewodzie.



Rys. 2

Wyjęcie przewodu ze złącza możliwe jest po naciśnięciu paznokciem pomarańczowej blokady w złączu. Złącze z przewodami wcisnąć na wystające z czujki styki. Podłączyć baterię i wsunąć ją tak aby czerwona blokada cofnęła się zgodnie z rysunkiem 3. Sprawdzić działanie czujki, przytrzymując przycisk do testowania przez kilka sekund. Test czujki jest pozytywny, jeżeli nastąpi kilka błysnięć diody, a następnie włączy się sygnał akustyczny. Sprawdzoną czujkę należy zainstalować w gnieździe, obracając zgodnie z ruchem wskazówek zegara do momentu lekko wyczuwalnego zatrasku.



Rys. 3

6 OPIS DZIAŁANIA

Dozorowanie czujki rozpoczyna się z chwilą załączenia baterii. Informacja o stanie czujki jest uzyskiwana poprzez sygnał akustyczny i optyczny, zgodnie z poniższą tabelą:

<i>Stan czujki</i>	<i>Modulowany sygnał akustyczny</i>	<i>Miganie diody świecącej</i>	<i>Krótki co 40 s sygnał akustyczny</i>	<i>Rozbłysk diody co 40 s</i>
Dozorowanie, wykrywanie dymu				X
Alarmowanie po wykryciu dymu	X	X		
Za niskie napięcie zasilania			X	X
Testowanie czujki przyciskiem TEST	X	X		
Uszkodzenie, niesprawność			X	

Po zaniku czynnika np. dymu wywołującego określony stan czujki, czujka samoczynnie powraca do stanu dozorowania.

W zależności od stosowanych baterii różny będzie czas pracy czujki:

- baterie zwykłe:

czas pracy minimum 1 rok, od rozpoczęcia sygnalizowania niskiego stanu baterii czujka będzie poprawnie pracować minimum 30 dni

- baterie alkaliczne:

czas pracy minimum 2 lata, sygnalizowanie niskiego stanu baterii minimum 30 dni

- baterie litowe:

czas pracy minimum 3 lata, sygnalizowanie niskiego stanu baterii minimum 60 dni.

Częste testowanie czujki lub jej zadziałania będą powodować skrócenie tych czasów.

7 OPIS OBSŁUGI

Długotrwała eksploatacja optycznej czujki dymu ADR-20N może spowodować zakurzenie wewnętrznych powierzchni labiryntu, co prowadzi do wzrostu czułości, aż do wystąpienia fałszywych alarmów. Zaleca się raz do roku oczyścić układ optyczny czujki, tj. labirynt oraz soczewkę diody nadawczej i soczewkę fotodiody znajdujących się w labiryncie.

W celu wyczyszczenia czujki należy:

- czujkę obrócić w gnieździe o kilka stopni, przeciwnie do ruchu wskazówek zegara i wyjąć ją z gniazda;
- odłączyć złącze (11);
- odkręcić dwa wkręty (10) mocujące podstawę (9) do obudowy (6) czujki;
- zdjąć obudowę;
- delikatnie odchylić zaczepy trzymające labirynt (5) i wyjąć go;
- oczyścić delikatnym pędzelkiem labirynt, zagłębienia w których umieszczone są diody, a także blaszaną osłonę, od strony labiryntu;
- gdy czyszczenie takie nie poskutkuje dopuszcza się mycie labiryntu ciepłą wodą z dodatkiem płynu do mycia naczyń;
- po umyciu i wysuszeniu, na wewnętrznych powierzchniach labiryntu nie mogą pozostać zacieki.

Po oczyszczeniu, czujkę należy złożyć w następującej kolejności:

- sprawdzić czy blaszana osłona nie zasłania otworu sygnalizatora akustycznego;
- wcisnąć labirynt do zaskoczenia zaczepów, w takim stanie płytka drukowana powinna dolegać do krawędzi podstawy, labirynt nie może mieć luzów i nie może być przekrzywiony;

- umieścić czujkę w obudowie tak, by dioda świecąca oraz przycisk testujący wystawały z obudowy;
- przykręcić podstawę do obudowy;
- podłączyć baterię, sprawdzić działanie czujki;
- zainstalować czujkę w gnieździe.

UWAGI:

Czujki nie zawierają materiału radioaktywnego !

Nie należy instalować czujek w miejscach narażonych na przeciągi.

Nie należy instalować czujek nad piecami, czajnikami - w miejscach gdzie zwykle może występować dym lub para wodna.